

# ramonsoler.

→ Ficha Técnica  
Data Sheet  
Fiche Technique  
Technisches Datenblatt

Gaudi ii

**Gaudi, inversor 3 vías, cromado****3037****Colección:**  
Gaudi ii**Acabado:**  
Cromo**Código:**  
209832**Ubicación:**  
Baño**Categoría:**  
Office y llave de paso**Características técnicas**

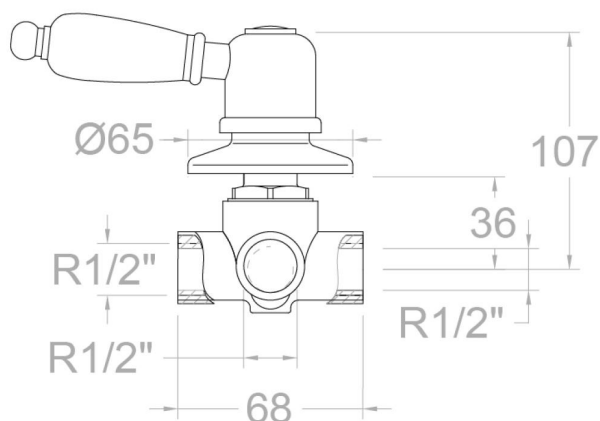
- Garantía de 5 años en grifería y 3 años en complementos.
- Presión de uso entre 1-5 bar. Recomendada 3 bar.
- Resiste presiones estáticas igual o inferior a 10 bar y golpes de ariete de 25 bar.
- Superficie cromada: 15 micras de espesor de níquel, 0.3 micras de cromo.

**Ensayos**

- Ensayos de corrosión según las exigencias de la Norma Europea EN 248.

**Composición y recambios**

- Manecilla : 3053 (209823)
- Cartucho : 10001 (250665)





## Gaudi, 3 way diverter, chromed 3037

**Collection:**  
Gaudi ii

**Finish:**  
Chrome

**Code:**  
209832

**Location:**  
Bath

**Category:**  
Office & stop key

### Technical characteristics

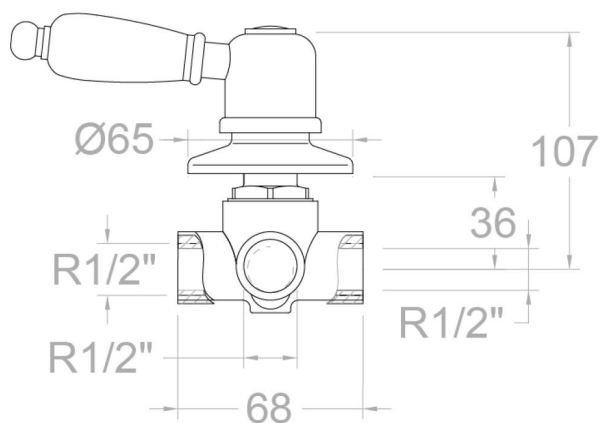
- Guarantee of 5 year for tapware and 3 years for accesories.
- Use pressure between 1-5 bar. Recomend pressure 3 bar.
- Resists static pressure equal to or less than 10 bar and water hammer up to 25 bar.
- Chromed surface: 15 microns thick of nickel and 0.3 microns thick of chrome.

### Tests

- Corrosion test according to european standard EN 248.

### Composition and spare parts

- Handle: 3053 (209823)
- Cartidge: 10001 (250665)





### Gaudi, Inverseur 3 voies, chromé 3037

**Collection:**  
Gaudi ii

**Fini:**  
Chrome

**Code:**  
209832

**Lieu:**  
Bain

**Catégorie:**  
Office & robinet  
d'arrêt

#### Caractéristiques techniques

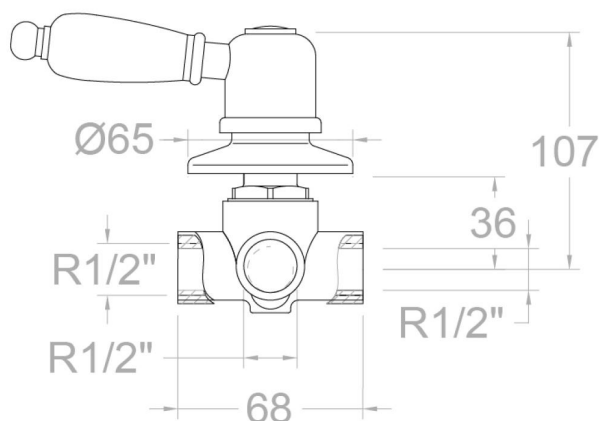
- Garantie de 5 ans en robinetterie et 3 ans en compléments.
- Pression d'utilisation entre 1-5 bar. Recommandée à 3 bar.
- Résiste pressions statiques égal ou inférieur à 10 bar et coups de bélier de 25 bar.
- Surface chromée: 15 microns d'épaisseur de nickel, 0.3 microns de chrome.

#### Essais

- Essais de corrosion selon les exigences de la Norme Européenne EN 248.

#### Composition et pièces de rechange

- Manette: 3053 (209823)
- Cartouche: 1000I (250665)





### GAUDI Unterputz-3-Wege-Umsteller Retro Design chrom 3037

**Sammlung:**  
Gaudi ii

**Ausführung:**  
Chrom

**Code:**  
209832

**Standort:**  
Wannenfüll

**Kategorie:**  
Office und eckventil

#### Technische eigenschaften

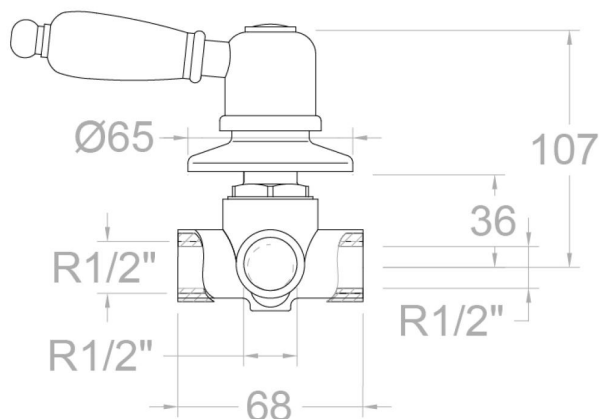
- 5 Jahre Garantie auf Armaturen bei Herstellungsfehler und 3 Jahre auf Zubehör und Komponenten.
- Optimales Durchflussvolumen bei 3 bar. Wasserdruck zwischen 1 bis 5 bar.
- Druckdicht bei gleich oder unter 10 bar und Druckschläge bei 25 bar.
- Zweischichtverchromung: 15 Mikrometer Nickel, 0,3 Mikrometer Chrom.

#### Qualitätsprüfung

- Korrosionsprüfung gemäß europäischer Norm EN 248.

#### Ersatzteile-aufstellung

- Hebel: 3053 (209823)
- Kartusche: 10001 (250665)



**ramonsoler.**

→ [rsramonsoler.com](https://rsramonsoler.com)