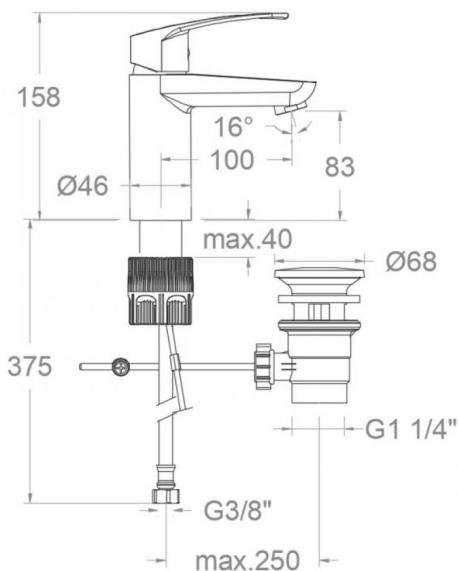


ramonsoler.

→ Ficha Técnica
Data Sheet
Fiche Technique
Technisches Datenblatt

New fly



BRE570223 VA(1169) CHROME STRAIGHT WASHBASIN 5L NEW FLY TOOL FREE S3

BRE570223VA1169

Collection:
New fly

Finish:
Chrome

Code:
57A309745

Location:
Bath

Category:
Washbasin

Technical characteristics

- Ceramic cartridge Ø35 mm.
- Water saving system S2 through the handle opening in two fases and Cold opening central system S3.
- Flow rate: 5 l/min (stable for the range 1.5-5.5 bar and temperature 15-55°C)
- Thermal shock resistant and anti-Legionella chemical.
- Guarantee of 5 year for tapware and 3 years for accesories.
- Use pressure between 1-5 bar. Recomendated pressure 3 bar.
- Resists static pressure equal to or less than 10 bar and water hammer up to 25 bar.
- 3 bar acoustic level less than 20 dB.
- Comfort benefits of fidelity, sensibility and constancy in temperature selection.
- Recommended temperature of use from 15°C to 55°C. Maximum use temperature 65°C. Maximum 1h at 90°C
- Chromed surface: 15 microns thick of nickel and 0.3 microns thick of chrome.
- Termostop Black system for maximum water temperature limitation.

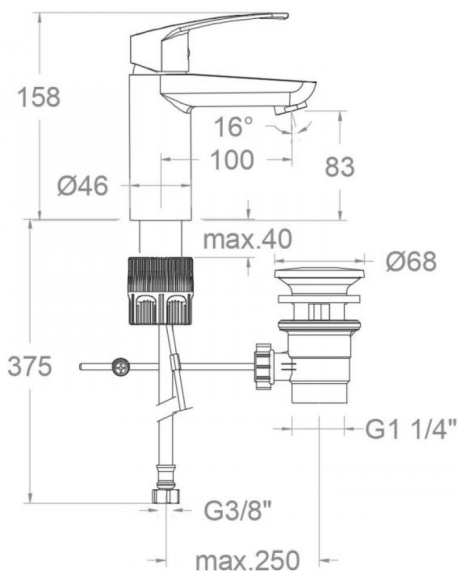
Tests

- Water tightness, flow rate, mechanical behavior under pressure, mechanical resistance, dimensional, acoustical and corrosion test according to european standards EN 817 and EN 248.

Composition and spare parts

- Handle: 5700C3-35 (57Z304022)
- Index: DT1-CN (252825)
- Cartridge nut cover: 4980 (252834)
- Cartridge nut: TSC350 (253014)
- Temperature limiter ring: ALT350 (300062)
- Cartridge: 35300-3 (AAZ300878)
- Aerator: 1593 (AAZ301154)
- Felxible hose: 229R (227076)
- Threaded tube: CRF320 (AAZ304358)
- Base seal: BJB08 (AAZ306306)
- Nut thread tube: TCR01 (AAZ305357)
- Wing nut: TP3/8X2 (AAZ305358)
- Pop-up waste: 116902 (AAZ303591)
- Automatic valve rod: 9072 (208257)





BRE570223VA1169

Collection: New fly	Fini: Chrome	Code: 57A309745
Lieu: Bain	Catégorie: Lavabo	

Caractéristiques techniques

- Cartouche céramique Ø35 mm.
- Système d'économie d'eau S2 à travers de l'ouverture de la manette en deux phases et Système d'ouverture central en froid S3.
- Débit: 5 l/min (stable entre 1,5 et 5,5 bar et température 15-55°C)
- Résistent au choc thermique et chimique anti-légionelle.
- Garantie de 5 ans en robinetterie et 3 ans en compléments.
- Pression d'utilisation entre 1-5 bar. Recommandée à 3 bar.
- Résiste pressions statiques égal ou inférieur à 10 bar et coups de bélier de 25 bar.
- Niveau acoustique à 3 bar: inférieur à 20 dB.
- Prestations de confort au niveau de fidélité, sensibilité et contance dans la sélection de la température.
- Température d'utilisation recommandée de 15°C à 55°C. Température maximale d'utilisation 65°C. Maximum 1h à 90°C
- Surface chromée: 15 microns d'épaisseur de nickel, 0,3 microns de chrome.
- Système Termostop Block de limitation de la température maximum d'eau chaude.

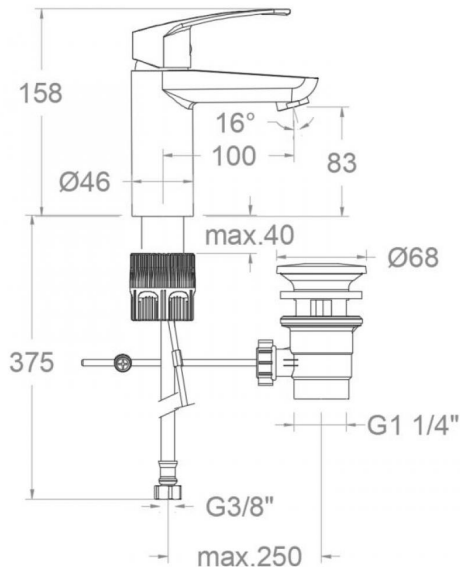
Essais

- Essais d'étanchéité, débit, comportement mécanique sous pression, résistance mécanique, dimentions, acoustique et corrosion, fait selon les exigences des Normes Européenne EN 817 et EN 248.

Composition et pièces de rechange

• Manette:	5700C3-35 (57Z304022)
• Index:	DT1-CN (252825)
• Écrou de fixation cartouche:	4980 (252834)
• Écrou de cartouche:	TSC350 (253014)
• Bague limiteur de température:	ALT350 (300062)
• Cartouche:	35300-3 (AAZ300878)
• Aérateur:	1593 (AAZ301154)
• Connexions flexibles:	229R (227076)
• Queue fileté:	CRF320 (AAZ304358)
• Joint de base:	BJB08 (AAZ306306)
• Écrou fileté:	TCR01 (AAZ305357)
• Écrou à vis:	TP3/8X2 (AAZ305358)
• Vidage:	116902 (AAZ303591)
• Tirette de vidage:	9072 (208257)





BRE570223VA1169

Sammlung: New fly	Ausführung: Chrom	Code: 57A309745
Standort: Wannenfüll	Kategorie: Waschtisch	

Technische eigenschaften

- Keramik-Kartusche Ø35mm.
- Wasser- und Energieeinsparung, Öffnung über einen Zwischenanschlag S2 sowie Mittelstellung Kaltwasser S3.
- Durchfluss: 5 l/min (stabil im Bereich von 1,5-5,5 bar und bei Temperaturen von 15-55°C)
- Widerstandsfähigkeit bei Anti-Legionellen Temperaturschock.
- 5 Jahre Garantie auf Armaturen bei Herstellungsfehler und 3 Jahre auf Zubehör und Komponenten.
- Optimales Durchflussvolumen bei 3 bar. Wasserdruck zwischen 1 bis 5 bar.
- Druckdicht bei gleich oder unter 10 bar und Druckschläge bei 25 bar.
- Geräuschklasse I. Geräuschpegel bei 3 bar: unter 20 dB.
- Komfortleistungen von Sicherheit, Sensibilität und Konstanz bei der Temperatúrauswahl.
- Temperatur-Empfehlung von 15-55°C. Maximale Temperatur 65°C. Maximal 1 Stunde bei 90°C
- Zweischichtverchromung: 15 Mikrometer Nickel, 0,3 Mikrometer Chrom.
- Thermostop Block-System zur Begrenzung der maximalen Warmwassertemperatur.

Qualitätsprüfung

- Dichtheits-, Durchfluss-, mechanisches Verhalten unter Druck, mechanische Widerstands-, Maß-, Geräusch- und Korrosionsprüfung, gemäß den europäischen Normen EN 817 und EN 248.

Ersatzteile-aufstellung

- | | |
|--|-----------------------|
| • Hebel: | 5700C3-35 (57Z304022) |
| • Abdeckkappe: | DT1-CN (252825) |
| • Kartuschenringblende: | 4980 (252834) |
| • Kartuschenmutter: | TSC350 (253014) |
| • Temperaturbegrenzungsring: | ALT350 (300062) |
| • Kartusche: | 35300-3 (AAZ300878) |
| • Luftsprudler : | 1593 (AAZ301154) |
| • Verbindungsschlauch: | 229R (227076) |
| • Gewinderohr befestigung: | CRF320 (AAZ304358) |
| • Dichtring für Sockel: | BJB08 (AAZ306306) |
| • Befestigungsteil gewinderohr: | TCR01 (AAZ305357) |
| • Montagehilfe
verbindungsschlauch: | TP3/8X2 (AAZ305358) |
| • Zugstangenablauf: | 116902 (AAZ303591) |
| • Zugstange für Ablauf VA: | 9072 (208257) |



ramonsoler.

→ rsramonsoler.com