

# ramonsoler.

→ Ficha Técnica  
Data Sheet  
Fiche Technique  
Technisches Datenblatt

New fly

**BREH570123 VA(1169) CROMO LAVABO INCLINADO 3.5L NEW FLY TOOL FREE S3**

**BREH570123VA(1169)**



**Colección:**  
New fly

**Acabado:**  
Cromo

**Código:**  
57A309710

**Ubicación:**  
Baño

**Categoría:**  
Lavabo

## Características técnicas

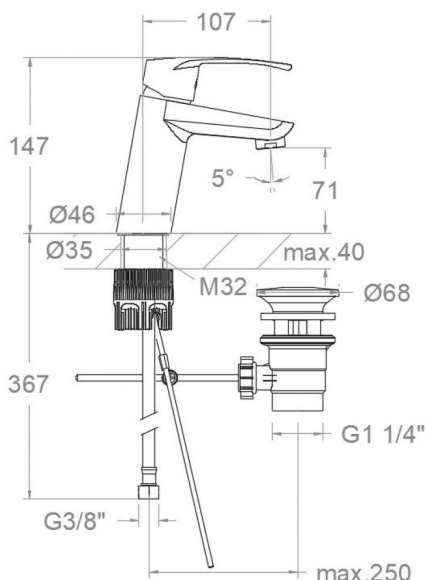
- Cartucho cerámico Ø35 mm.
- Sistema de ahorro de agua S2 mediante la apertura de la manecilla en dos fases y Sistema de apertura central en frío S3.
- Caudal: 3,5 l/min (estable para el rango 1,5-5,5 bar y T° 15-55°C)
- Resistente al choque térmico y químico antilegionela.
- Garantía de 5 años en grifería y 3 años en complementos.
- Presión de uso entre 1-5 bar. Recomendada 3 bar.
- Resiste presiones estáticas igual o inferior a 10 bar y golpes de ariete de 25 bar.
- Nivel acústico a 3 bar: inferior a 20 dB.
- Prestaciones de confort a nivel de fidelidad, sensibilidad y constancia en la selección de la temperatura.
- Temperatura recomendada de uso de 15°C a 55°C. Temperatura máxima de uso 65°C. Máximo 1h a 90°C
- Superficie cromada: 15 micras de espesor de níquel, 0.3 micras de cromo.
- Sistema Termostop Block de limitación de la temperatura máxima del agua caliente.

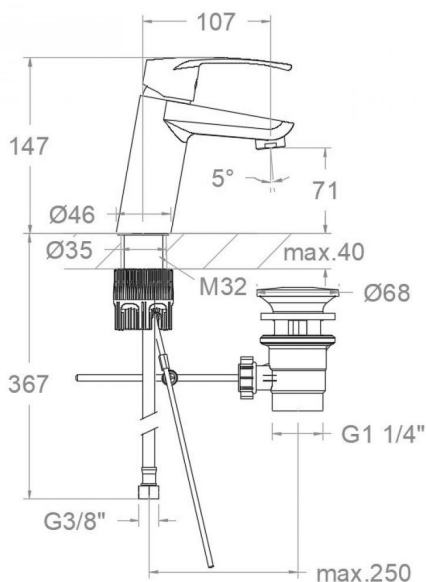
## Ensayos

- Ensayos de estanquidad, caudal, comportamiento mecánico bajo presión, resistencia mecánica, dimensiones, acústica y corrosión, realizados según las exigencias de las Normas Europeas EN 817 y EN 248.

## Composición y recambios

- Manecilla : 5700C3-35 (57Z304022)
- Distintivo : DT1-CN (252825)
- Cobertor tuerca cartucho : 4980 (252834)
- Tuerca cartucho : TSC350 (253014)
- Cartucho : 35300-3 (AAZ300878)
- Aireador : 1619 (AAZ306984)
- Conexiones flexibles : 229R (227076)
- Cola Roscada: CRF320 (AAZ304358)
- Junta de base: BJB08 (AAZ306306)
- Tuerca cola roscada: TCR01 (AAZ305357)
- Tuerca palomilla: TP3/8X2 (AAZ305358)
- Válvula automática: 116902 (AAZ303591)
- Varilla v.a.: 9072 (208257)





**BREH570123 VA(1169) CHROME LEANING WASHBASIN 3.5L NEW FLY TOOL FREE S3**

**BREH570123VA(1169)**

**Collection:**  
New fly

**Finish:**  
Chrome

**Code:**  
57A309710

**Location:**  
Bath

**Category:**  
Washbasin

### Technical characteristics

- Ceramic cartridge Ø35 mm.
- Water saving system S2 through the handle opening in two fases and Cold opening central system S3.
- Flow rate: 3,5 l/min (stable for the range 1.5-5.5 bar and temperature 15-55°C)
- Thermal shock resistant and anti-Legionella chemical.
- Guarantee of 5 year for tapware and 3 years for accesories.
- Use pressure between 1-5 bar. Recomendad pressure 3 bar.
- Resists static pressure equal to or less than 10 bar and water hammer up to 25 bar.
- 3 bar acoustic level less than 20 dB.
- Comfort benefits of fidelity, sensibility and constancy in temperature selection.
- Recommended temperature of use from 15°C to 55°C. Maximum use temperature 65°C. Maximum 1h at 90°C
- Chromed surface: 15 microns thick of nickel and 0.3 microns thick of chrome.
- Termostop Black system for maximum water temperature limitation.

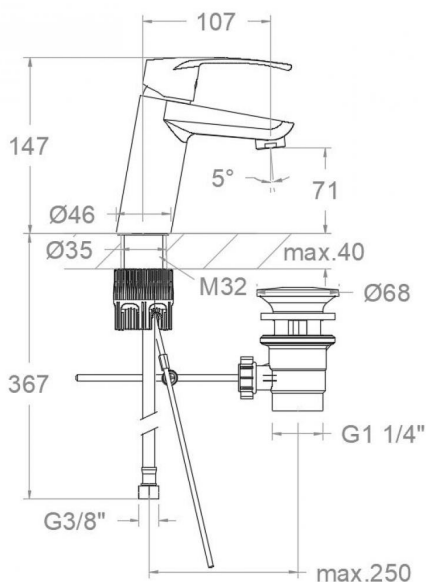
### Tests

- Water tightness, flow rate, mechanical behavior under pressure, mechanical resistance, dimensional, acoustical and corrosion test according to european standards EN 817 and EN 248.

### Composition and spare parts

- Handle: 5700C3-35 (57Z304022)
- Index: DT1-CN (252825)
- Cartridge nut cover: 4980 (252834)
- Cartridge nut: TSC350 (253014)
- Cartridge: 35300-3 (AAZ300878)
- Aerator: 1619 (AAZ306984)
- Felxible hose: 229R (227076)
- Threaded tube: CRF320 (AAZ304358)
- Base seal: BJB08 (AAZ306306)
- Nut thread tube: TCR01 (AAZ305357)
- Wing nut: TP3/8X2 (AAZ305358)
- Pop-up waste: 116902 (AAZ303591)
- Automatic valve rod: 9072 (208257)





**BREH570123 VA(1169) CHROMÉ LAVABO INCLINÉ 3.5L NEW FLY TOOL FREE S3**

**BREH570123VA(1169)**

**Collection:**  
New fly

**Fini:**  
Chrome

**Code:**  
57A309710

**Lieu:**  
Bain

**Catégorie:**  
Lavabo

### Caractéristiques techniques

- Cartouche céramique Ø35 mm.
- Système d'économie d'eau S2 à travers de l'ouverture de la manette en deux phases et Système d'ouverture central en froid S3.
- Débit: 3,5 l/min (stable entre 1,5 et 5,5 bar et température 15-55°C)
- Résistent au choc thermique et chimique anti-légionelle.
- Garantie de 5 ans en robinetterie et 3 ans en compléments.
- Pression d'utilisation entre 1-5 bar. Recommandée à 3 bar.
- Résiste pressions statiques égal ou inférieur à 10 bar et coups de bélier de 25 bar.
- Niveau acoustique à 3 bar: inférieur à 20 dB.
- Prestations de confort au niveau de fidélité, sensibilité et contance dans la sélection de la température.
- Température d'utilisation recommandée de 15°C à 55°C. Température maximale d'utilisation 65°C. Maximum 1h à 90°C
- Surface chromée: 15 microns d'épaisseur de nickel, 0,3 microns de chrome.
- Système Termostop Block de limitation de la température maximum d'eau chaude.

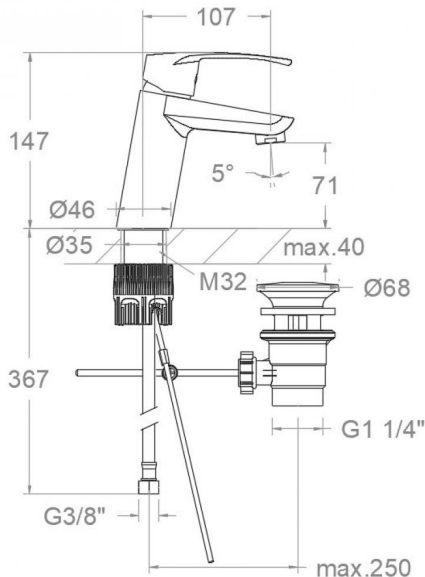
### Essais

- Essais d'étanchéité, débit, comportement mécanique sous pression, résistance mécanique, dimentions, acoustique et corrosion, fait selon les exigences des Normes Européenne EN 817 et EN 248.

### Composition et pièces de rechange

- Manette: 5700C3-35 (57Z304022)
- Index: DT1-CN (252825)
- Écrou de fixation cartouche: 4980 (252834)
- Écrou de cartouche: TSC350 (253014)
- Cartouche: 35300-3 (AAZ300878)
- Aérateur: 1619 (AAZ306984)
- Connexions flexibles: 229R (227076)
- Queue fileté: CRF320 (AAZ304358)
- Joint de base: BJB08 (AAZ306306)
- Écrou fileté: TCR01 (AAZ305357)
- Écrou à vis: TP3/8X2 (AAZ305358)
- Vidage: 116902 (AAZ303591)
- Tirette de vidage: 9072 (208257)





**BREH570123 VA(1169) WASCHTISCH CHROM 3.5L NEW FLY TOOL FREE**

**BREH570123VA(1169)**

<b>Sammlung:</b> New fly	<b>Ausführung:</b> Chrom	<b>Code:</b> 57A309710
<b>Standort:</b> Wannenfüll	<b>Kategorie:</b> Waschtisch	

### Technische eigenschaften

- Keramik-Kartusche Ø35mm.
- Wasser- und Energieeinsparung, Öffnung über einen Zwischenanschlag S2 sowie Mittelstellung Kaltwasser S3.
- Durchfluss: 3,5 l/min (stabil im Bereich von 1,5-5,5 bar und bei Temperaturen von 15-55°C)
- Widerstandsfähigkeit bei Anti-Legionellen Temperaturschock.
- 5 Jahre Garantie auf Armaturen bei Herstellungsfehler und 3 Jahre auf Zubehör und Komponenten.
- Optimales Durchflussvolumen bei 3 bar. Wasserdruck zwischen 1 bis 5 bar.
- Druckdicht bei gleich oder unter 10 bar und Druckschläge bei 25 bar.
- Geräuschklasse I. Geräuschpegel bei 3 bar: unter 20 dB.
- Komfortleistungen von Sicherheit, Sensibilität und Konstanz bei der Temperature Auswahl.
- Temperatur-Empfehlung von 15-55°C. Maximale Temperatur 65°C. Maximal 1 Stunde bei 90°C
- Zweischichtverchromung: 15 Mikrometer Nickel, 0,3 Mikrometer Chrom.
- Thermostop Block-System zur Begrenzung der maximalen Warmwassertemperatur.

### Qualitätsprüfung

- Dichtheits-, Durchfluss-, mechanisches Verhalten unter Druck, mechanische Widerstands-, Maß-, Geräusch- und Korrosionsprüfung, gemäß den europäischen Normen EN 817 und EN 248.

### Ersatzteile-aufstellung

- |                                     |                       |
|-------------------------------------|-----------------------|
| • Hebel:                            | 5700C3-35 (57Z304022) |
| • Abdeckkappe:                      | DT1-CN (252825)       |
| • Kartuschenringblende:             | 4980 (252834)         |
| • Kartuschenmutter:                 | TSC350 (253014)       |
| • Kartusche:                        | 35300-3 (AAZ300878)   |
| • Luftsprudler :                    | 1619 (AAZ306984)      |
| • Verbindungsschlauch:              | 229R (227076)         |
| • Gewinderohr befestigung:          | CRF320 (AAZ304358)    |
| • Dichtring für Sockel:             | BJB08 (AAZ306306)     |
| • Befestigungsteil gewinderohr:     | TCR01 (AAZ305357)     |
| • Montagehilfe verbindungsschlauch: | TP3/8X2 (AAZ305358)   |
| • Zugstangenablauf:                 | 116902 (AAZ303591)    |
| • Zugstange für Ablauf VA:          | 9072 (208257)         |



**ramonsoler.**

→ [rsramonsoler.com](https://rsramonsoler.com)