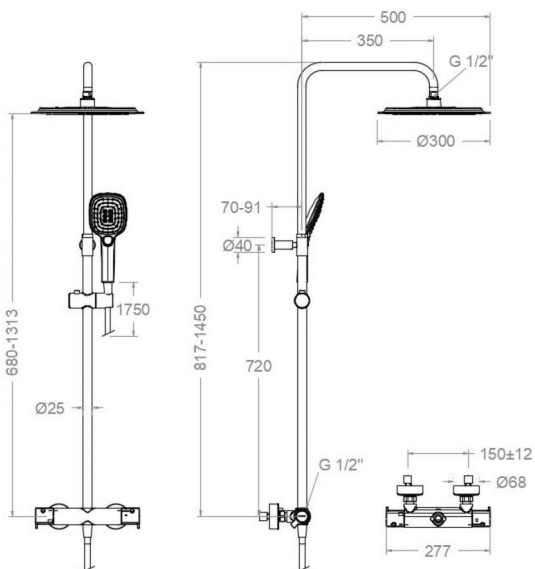


# ramonsoler.

→ Ficha Técnica  
Data Sheet  
Fiche Technique  
Technisches Datenblatt

Blautherm



BRE945412 Q3RP300NM NEGRO MATE  
(BRE941202SNM+BREDN132DNM+RP300NM+4914Q3NM+2475CNM)  
8L

**BRE945412Q3RP300NM**

**Colección:** Blautherm  
**Acabado:** Negro mate  
**Código:** 94D309707  
**Ubicación:** Baño  
**Categoría:** Ducha

## Características técnicas

- Cartucho Termostático  $\varnothing 34$ .
- Distribuidor 2 vías con cierre
- Caudal: 8 l/min (estable para el rango 1,5-5,5 bar y T° 15-55°C)
- Resistente al choque térmico y químico antilegionela.
- Garantía de 5 años en grifería y 3 años en complementos.
- Presión de uso entre 1-5 bar. Recomendada 3 bar.
- Resiste presiones estáticas igual o inferior a 10 bar y golpes de ariete de 25 bar.
- Nivel acústico a 3 bar: inferior a 20 dB.
- Prestaciones de confort a nivel de fidelidad, sensibilidad y constancia en la selección de la temperatura.
- Temperatura recomendada de uso de 15°C a 55°C. Temperatura máxima de uso 65°C. Máximo 1h a 90°C
- Instalación mínima recomendada con calentadores a gas o eléctricos a partir de 10 litros y una potencia de 18 Kw.
- Rápida respuesta a variaciones de temperatura. Tiempo máximo 1 segundo.
- Cartucho termostático con Sistema Hot Block de seguridad antiquemaduras.
- Sistema Termostop de bloqueo de la temperatura a 38°.
- Sistema Cooltouch que mantiene las griferías frías-templadas al tacto.

## Ensayos

- Ensayos de estanquidad, caudal, comportamiento mecánico bajo presión, resistencia mecánica, dimensiones, acústica y corrosión, realizados según las exigencias de las Normas Europeas EN 1111 y EN 248.

## Composición y recambios

- Limitador de caudal: LC1208 (AAZ307910)
- Volante Tem.: 9351LNM (94Z306252)
- Volante caudal: 9457LNM (94Z306253)
- Distribuidor : 4000 (210849)
- Anillo limitador de temperatura: ALT5 (261920)
- Cartucho termostático: 1701T (261919)
- Valvula antiretorno : ARD+C8 (210111)
- Floron + excéntrica : 1326NFNM (AAZ304273)
- Tuerca cartucho : TSC358 (AAZ303018)
- Asiento : AGTI02NM (AAZ304271)
- Tuerca de asiento : T3/4NM (AAZ305675)
- Tapa del volante : 3761NM (AAZ303052)





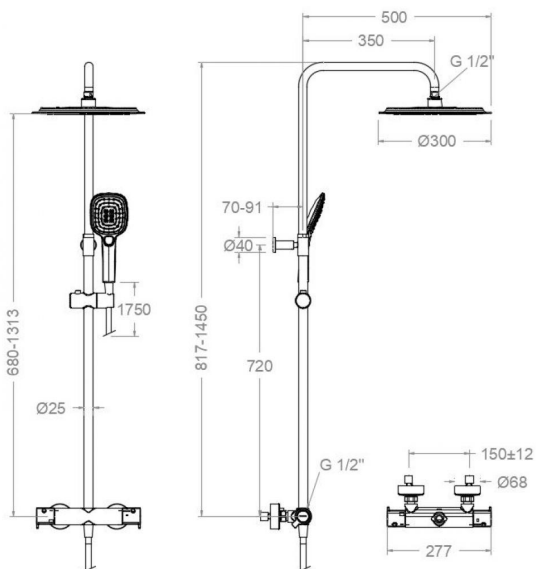
**BRE945412 Q3RP300NM BLACK MATTE**  
**(BRE941202SNM+BREDN132DNM+RP300NM+4914Q3NM+2475CNM)**  
**8L**

**BRE945412Q3RP300NM**

**Collection:** Blautherm  
**Finish:** Black matte  
**Code:** 94D309707  
**Location:** Bath  
**Category:** Shower

### Technical characteristics

- Thermostatic cartridge Ø34.
- Diverter 2 ways with closure.
- Flow rate: 8 l/min (stable for the range 1.5-5.5 bar and temperature 15-55°C)
- Thermal shock resistant and anti-Legionella chemical.
- Guarantee of 5 year for tapware and 3 years for accesories.
- Use pressure between 1-5 bar. Recomendad pressure 3 bar.
- Resists static pressure equal to or less than 10 bar and water hammer up to 25 bar.
- 3 bar acoustic level less than 20 dB.
- Comfort benefits of fidelity, sensibility and constancy in temperature selection.
- Recommended temperature of use from 15°C to 55°C. Maximum use temperature 65°C. Maximum 1h at 90°C
- Minimum installation required with gas or electrical water heaters from 10 liters with 18 Kw of power.
- Quick response to temperature variations. Maximum time of 1 second.
- Thermostatic cartridge with Hot Block system for anti burn safety.
- Termostop system for blocking temperature at 38°C.
- Cooltouch system that maintains the tapware cold-temperate to the touch.



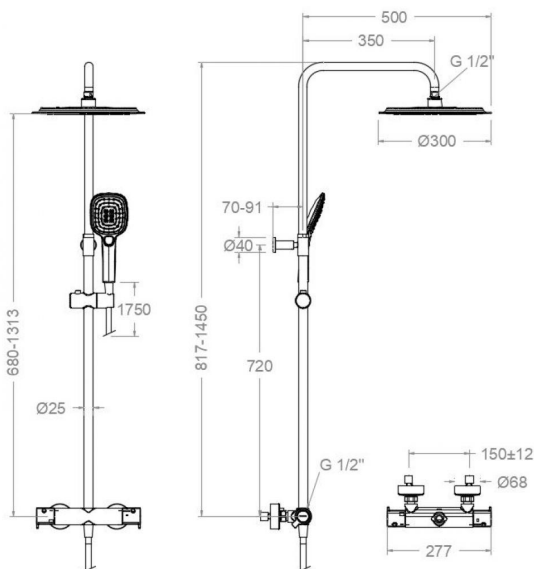
### Tests

- Water tightness, flow rate, mechanical behavior under pressure, mechanical resistance, dimensional, acoustical and corrosion test according to european standards EN 1111 and EN 248.

### Composition and spare parts

- Flow limiter: LC1208 (AAZ307910)
- Handle wheel temperature: 9351LNM (94Z306252)
- Handle wheel flow: 9457LNM (94Z306253)
- Ceramic diverter: 4000 (210849)
- Temperature limiter ring: ALT5 (261920)
- Thermostatic cartridge: 1701T (261919)
- Check valve: ARD+C8 (210111)
- Escutcheon + Eccentric: 1326NFNM (AAZ304273)
- Cartridge nut: TSC358 (AAZ303018)
- Seat: AGTI02NM (AAZ304271)
- Screw seat: T3/4NM (AAZ305675)
- Handle wheel cover: 3761NM (AAZ303052)





BRE945412 Q3RP300NM NOIR MAT  
(BRE941202SNM+BREDN132DNM+RP300NM+4914Q3NM+2475CNM)  
8L

**BRE945412Q3RP300NM**

**Collection:** Blautherm  
**Fini:** Noir mat  
**Code:** 94D309707

**Lieu:** Bain  
**Catégorie:** Douche

## Caractéristiques techniques

- Cartouche Thermostatique  $\varnothing 34$ .
- Distributeur 2 voies avec fermeture
- Débit: 8 l/min (stable entre 1,5 et 5,5 bar et température 15-55°C)
- Résistent au choc thermique et chimique anti-légionelle.
- Garantie de 5 ans en robinetterie et 3 ans en compléments.
- Pression d'utilisation entre 1-5 bar. Recommandée à 3 bar.
- Résiste pressions statiques égal ou inférieur à 10 bar et coups de bélier de 25 bar.
- Niveau acoustique à 3 bar: inférieur à 20 dB.
- Prestations de confort au niveau de fidélité, sensibilité et contance dans la sélection de la température.
- Température d'utilisation recommandée de 15°C à 55°C. Température maximale d'utilisation 65°C. Maximum 1h à 90°C
- Installation minimum recommandée avec Chauffe-eau à gaz ou électrique à partir de 10 litres et une puissance de 18 Kw.
- Rapide réponse à variations de température. Temps maximum 1 seconde.
- Cartouche Thermostatique avec système Hot Block de sécurité anti-brullure.
- Système Termostop de blocage de la température à 38°.
- Système Cooltouch qui garde la robinetterie froids-chaudes au toucher.

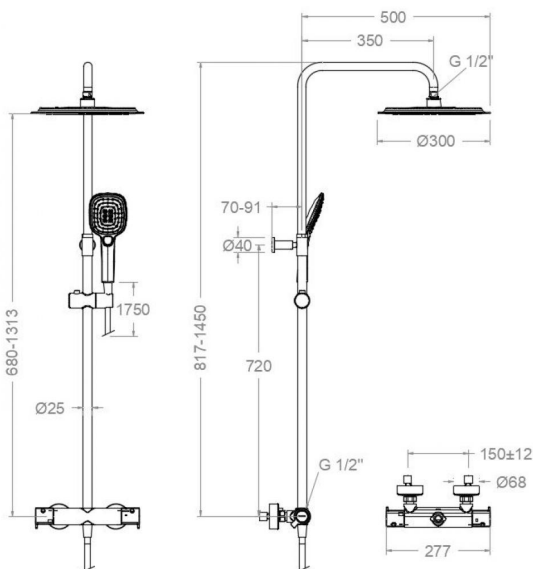
## Essais

- Essais d'étanchéité, débit, comportement mécanique sous pression, résistance mécanique, dimentions, acoustique et corrosion, fait selon les exigences des Normes Européenne EN 1111 et EN 248.

## Composition et pièces de rechange

- Limiteur de débit: LC1208 (AAZ307910)
- Croisillon de température: 9351LNM (94Z306252)
- Croisillon de débit: 9457LNM (94Z306253)
- Distributeur: 4000 (210849)
- Bagne limiteur de température: ALT5 (261920)
- Cartouche thermostatique: 1701T (261919)
- Clapet anti-retour: ARD+C8 (210111)
- Rosace + Excentrique: 1326NFNM (AAZ304273)
- Écrou de cartouche: TSC358 (AAZ303018)
- Siège: AGTI02NM (AAZ304271)
- Écrou siège: T3/4NM (AAZ305675)
- Enjoliveur du croisillon: 3761NM (AAZ303052)





BRE945412 Q3RP300NM SCHWARZ MATT  
(BRE941202SNM+BREDN132DNM+RP300NM+4914Q3NM+2475CNM)  
8L

**BRE945412Q3RP300NM**

**Sammlung:** Blautherm  
**Ausführung:** Matte schwarz  
**Code:** 94D309707  
**Standort:** Wannenfüll  
**Kategorie:** Brausebatterie

## Technische eigenschaften

- Thermostat-Kartusche Ø34mm.
- 2-Wege-Umsteller inkl. Schließung vom Durchfluss.
- Durchfluss: 8 l/min (stabil im Bereich von 1,5-5,5 bar und bei Temperaturen von 15-55°C)
- Widerstandsfähigkeit bei Anti-Legionellen Temperaturschock.
- 5 Jahre Garantie auf Armaturen bei Herstellungsfehler und 3 Jahre auf Zubehör und Komponenten.
- Optimales Durchflussvolumen bei 3 bar. Wasserdruck zwischen 1 bis 5 bar.
- Druckdicht bei gleich oder unter 10 bar und Druckschläge bei 25 bar.
- Geräuschklasse I. Geräuschpegel bei 3 bar: unter 20 dB.
- Komfortleistungen von Sicherheit, Sensibilität und Konstanz bei der Temperature Auswahl.
- Temperatur-Empfehlung von 15-55°C. Maximale Temperatur 65°C. Maximal 1 Stunde bei 90°C
- Gas- oder Elektro-Durchlauferhitzer von mindestens 10 Liter sowie 18 kW (Elektro) und 250 Kcal/min (Gas) Leistung erforderlich.
- Schnelle Reaktion, in weniger als 1 Sekunde, bei Temperatur- und Durchflussschwankungen.
- Thermostatkartusche mit Hotblock-Verbrühschutz-System.
- Thermostop-System mit Temperatursperre bei 38°C.
- Cooltouch, ein System das einen angenehmen warmen Takt beim Berühren der Oberfläche der Thermostatarmaturen gewährleistet.

## Qualitätsprüfung

- Dichtheits-, Durchfluss-, mechanisches Verhalten unter Druck, mechanische Widerstands-, Maß-, Geräusch- und Korrosionsprüfung, gemäß den europäischen Normen EN 1111 und EN 248.

## Ersatzteile-aufstellung

- |                                  |                      |
|----------------------------------|----------------------|
| • Durchflussbegrenzer:           | LC1208 (AAZ307910)   |
| • Griff Temperatur:              | 9351LNM (94Z306252)  |
| • Griff Durchfluss:              | 9457LNM (94Z306253)  |
| • Umsteller 2/3 Wege:            | 4000 (210849)        |
| • Temperaturbegrenzungsring:     | ALT5 (261920)        |
| • Thermostatkartusche:           | 1701T (261919)       |
| • Rückflussverhinderungsventil : | ARD+C8 (210111)      |
| • S-Anschluss + Zierblende:      | 1326NFNM (AAZ304273) |
| • Kartuschenmutter:              | TSC358 (AAZ303018)   |
| • Befestigungssitz:              | AGTI02NM (AAZ304271) |
| • Mutter für Befestigungssitz:   | T3/4NM (AAZ305675)   |
| • Griff-Abdeckkappe:             | 3761NM (AAZ303052)   |



**ramonsoler.**

→ [rsramonsoler.com](https://rsramonsoler.com)