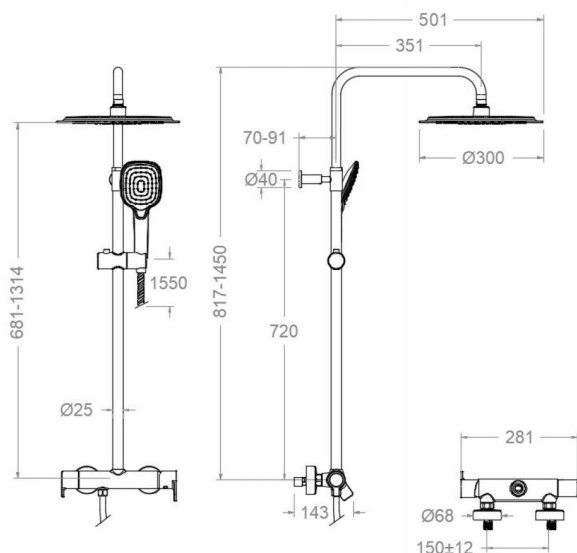


# ramonsoler.

→ Ficha Técnica  
Data Sheet  
Fiche Technique  
Technisches Datenblatt

Blautherm



BRE937415 RP300 CROMO  
(BR932805S+BREDN132D+RP300+4914Q3+1128C) 8L  
BRE937415RP300

**Colección:** Blautherm **Acabado:** Cromo **Código:** 94D309699  
**Ubicación:** Baño **Categoría:** Ducha

### Características técnicas

- Cartucho cerámico Ø35 mm.
- Sistema de ahorro de agua S2 mediante la apertura de la manecilla en dos fases.
- Caudal: 8 l/min (estable para el rango 1,5-5,5 bar y T° 15-55°C)
- Resistente al choque térmico y químico antilegionela.
- Garantía de 5 años en grifería y 3 años en complementos.
- Presión de uso entre 1-5 bar. Recomendada 3 bar.
- Resiste presiones estáticas igual o inferior a 10 bar y golpes de ariete de 25 bar.
- Nivel acústico a 3 bar: inferior a 20 dB.
- Prestaciones de confort a nivel de fidelidad, sensibilidad y constancia en la selección de la temperatura.
- Temperatura recomendada de uso de 15°C a 55°C. Temperatura máxima de uso 65°C. Máximo 1h a 90°C
- Superficie cromada: 15 micras de espesor de níquel, 0.3 micras de cromo.
- Sistema Termostop Block de limitación de la temperatura máxima del agua caliente.

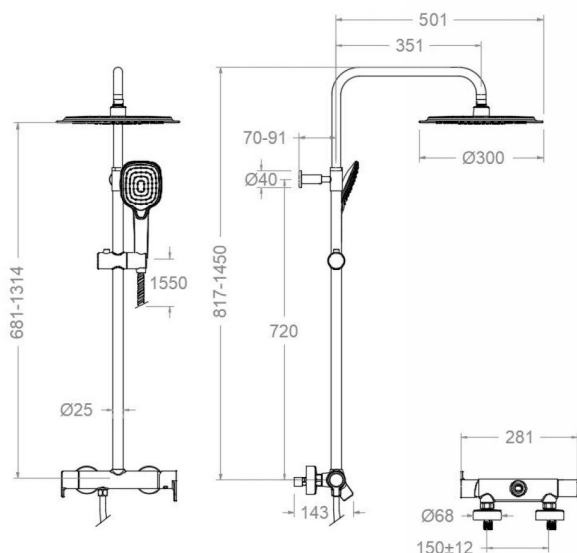
### Ensayos

- Ensayos de estanquidad, caudal, comportamiento mecánico bajo presión, resistencia mecánica, dimensiones, acústica y corrosión, realizados según las exigencias de las Normas Europeas EN 817 y EN 248.

### Composición y recambios

- Manecilla : 9400C2I-35 (94Z308991)
- Distintivo : DT1-CN (252825)
- Cartucho : 35100-2 (AAZ300973)
- Cobertor tuerca cartucho : 4980 (252834)
- Distribuidor : 4004 (AAZ300972)
- Anillo limitador de temperatura: ALT350 (300062)
- Limitador de caudal: LC1208 (AAZ307910)
- Volante distribuidor : 9458LI (94Z308990)
- Valvula antiretorno : ARD+C8 (210111)
- Floron + excéntrica : 1326 (210660)
- Tuerca cartucho : TSC351 (250863)
- Asiento : AGM-2I (252816)
- Tapa del volante : 3761 (201129)
- Tuerca de asiento : T3/4 (160220)
- Tuerca distribuidor: TSC354 (261914)





**BRE937415** **RP300** **CHROME**  
**(BR932805S+BREDN132D+RP300+4914Q3+1128C) 8L**  
**BRE937415RP300**

**Collection:** Blautherm **Finish:** Chrome **Code:** 94D309699  
**Location:** Bath **Category:** Shower

### Technical characteristics

- Ceramic cartridge Ø35 mm.
- Water saving system S2 through the handle opening in two fases.
- Flow rate: 8 l/min (stable for the range 1.5-5.5 bar and temperature 15-55°C)
- Thermal shock resistant and anti-Legionella chemical.
- Guarantee of 5 year for tapware and 3 years for accesories.
- Use pressure between 1-5 bar. Recomendad pressure 3 bar.
- Resists static pressure equal to or less than 10 bar and water hammer up to 25 bar.
- 3 bar acoustic level less than 20 dB.
- Comfort benefits of fidelity, sensibility and constancy in temperature selection.
- Recommended temperature of use from 15°C to 55°C. Maximum use temperature 65°C. Maximum 1h at 90°C
- Chromed surface: 15 microns thick of nickel and 0.3 microns thick of chrome.
- Termostop Black system for maximum water temperature limitation.

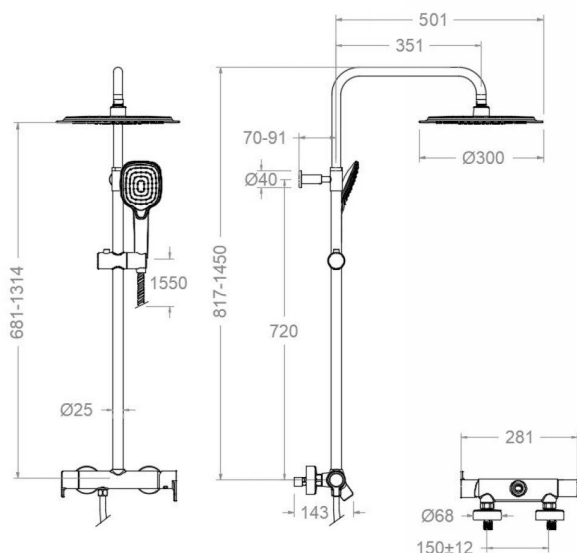
### Tests

- Water tightness, flow rate, mechanical behavior under pressure, mechanical resistance, dimensional, acoustical and corrosion test according to european standards EN 817 and EN 248.

### Composition and spare parts

- Handle: 9400C2I-35 (94Z308991)
- Index: DT1-CN (252825)
- Cartridge: 35100-2 (AAZ300973)
- Cartridge nut cover: 4980 (252834)
- Ceramic diverter: 4004 (AAZ300972)
- Temperature limiter ring: ALT350 (300062)
- Flow limiter: LC1208 (AAZ307910)
- Handle wheel: 9458LI (94Z308990)
- Check valve: ARD+C8 (210111)
- Escutcheon + Eccentric: 1326 (210660)
- Cartridge nut: TSC351 (250863)
- Seat: AGM-2I (252816)
- Handle wheel cover: 3761 (201129)
- Screw seat: T3/4 (160220)
- Diverter nut: TSC354 (261914)





BRE937415 RP300 CHROMÉ  
(BR932805S+BREDN132D+RP300+4914Q3+1128C) 8L  
BRE937415RP300

**Collection:** Blautherm **Fini:** Chrome **Code:** 94D309699  
**Lieu:** Bain **Catégorie:** Douche

### Caractéristiques techniques

- Cartouche céramique Ø35 mm.
- Système d'économie d'eau S2 à travers de l'ouverture de la manette en deux phases.
- Débit: 8 l/min (stable entre 1,5 et 5,5 bar et température 15-55°C)
- Résistent au choc thermique et chimique anti-légionelle.
- Garantie de 5 ans en robinetterie et 3 ans en compléments.
- Pression d'utilisation entre 1-5 bar. Recommandée à 3 bar.
- Résiste pressions statiques égal ou inférieur à 10 bar et coups de bélier de 25 bar.
- Niveau acoustique à 3 bar: inférieur à 20 dB.
- Prestations de confort au niveau de fidélité, sensibilité et contance dans la sélection de la température.
- Température d'utilisation recommandée de 15°C à 55°C. Température maximale d'utilisation 65°C. Maximum 1h à 90°C
- Surface chromée: 15 microns d'épaisseur de nickel, 0,3 microns de chrome.
- Système Termostop Block de limitation de la température maximum d'eau chaude.

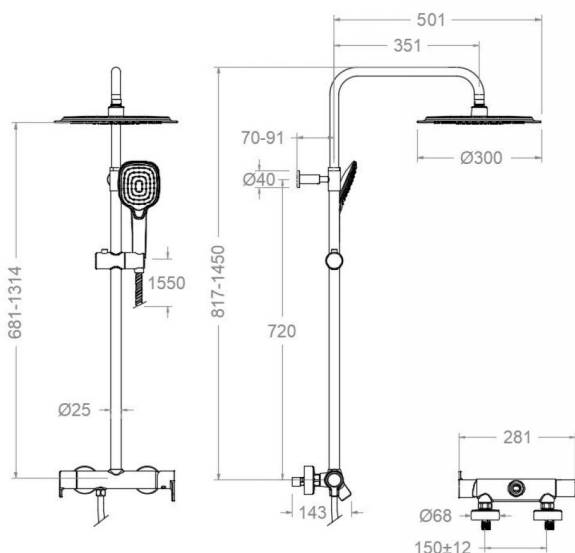
### Essais

- Essais d'étanchéité, débit, comportement mécanique sous pression, résistance mécanique, dimentions, acoustique et corrosion, fait selon les exigences des Normes Européenne EN 817 et EN 248.

### Composition et pièces de rechange

- |                                  |                        |
|----------------------------------|------------------------|
| • Manette:                       | 9400C2I-35 (94Z308991) |
| • Index:                         | DT1-CN (252825)        |
| • Cartouche:                     | 35100-2 (AAZ300973)    |
| • Écrou de fixation cartouche:   | 4980 (252834)          |
| • Distributeur:                  | 4004 (AAZ300972)       |
| • Bague limiteur de température: | ALT350 (300062)        |
| • Limiteur de débit:             | LC1208 (AAZ307910)     |
| • Croisillon distributeur:       | 9458LI (94Z308990)     |
| • Clapet anti-retour:            | ARD+C8 (210111)        |
| • Rosace + Excentrique:          | 1326 (210660)          |
| • Écrou de cartouche:            | TSC351 (250863)        |
| • Siège:                         | AGM-2I (252816)        |
| • Enjoliveur du croisillon:      | 3761 (201129)          |
| • Écrou siège:                   | T3/4 (160220)          |
| • Écrou distributeur:            | TSC354 (261914)        |





**BRE937415** RP300 **CHROM**  
 (BR932805S+BREDN132D+RP300+4914Q3+1128C) 8L  
**BRE937415RP300**

**Sammlung:** Blautherm **Ausführung:** Chrom **Code:** 94D309699  
**Standort:** Wannenfüll **Kategorie:** Brausebatterie

## Technische eigenschaften

- Keramik-Kartusche Ø35mm.
- Wassereinsparung S2, Öffnung über einen Zwischenanschlag.
- Durchfluss: 8 l/min (stabil im Bereich von 1,5-5,5 bar und bei Temperaturen von 15-55°C)
- Widerstandsfähigkeit bei Anti-Legionellen Temperaturschock.
- 5 Jahre Garantie auf Armaturen bei Herstellungsfehler und 3 Jahre auf Zubehör und Komponenten.
- Optimales Durchflussvolumen bei 3 bar. Wasserdruck zwischen 1 bis 5 bar.
- Druckdicht bei gleich oder unter 10 bar und Druckschläge bei 25 bar.
- Geräuschklasse I. Geräuschpegel bei 3 bar: unter 20 dB.
- Komfortleistungen von Sicherheit, Sensibilität und Konstanz bei der Temperatúrauswahl.
- Temperatur-Empfehlung von 15-55°C. Maximale Temperatur 65°C. Maximal 1 Stunde bei 90°C
- Zweischichtverchromung: 15 Mikrometer Nickel, 0,3 Mikrometer Chrom.
- Thermostop Block-System zur Begrenzung der maximalen Warmwassertemperatur.

## Qualitätsprüfung

- Dichtheits-, Durchfluss-, mechanisches Verhalten unter Druck, mechanische Widerstands-, Maß-, Geräusch- und Korrosionsprüfung, gemäß den europäischen Normen EN 817 und EN 248.

## Ersatzteile-aufstellung

- Hebel: 9400C2I-35 (94Z308991)
- Abdeckkappe: DT1-CN (252825)
- Kartusche: 35100-2 (AAZ300973)
- Kartuschenringblende: 4980 (252834)
- Umsteller 2/3 Wege: 4004 (AAZ300972)
- Temperaturbegrenzungsring: ALT350 (300062)
- Durchflussbegrenzer: LC1208 (AAZ307910)
- Griff Umsteller: 9458LI (94Z308990)
- Rückflussverhinderungsventil : ARD+C8 (210111)
- S-Anschluss + Zierblende: 1326 (210660)
- Kartuschenmutter: TSC351 (250863)
- Befestigungssitz: AGM-2I (252816)
- Griff-Abdeckkappe: 3761 (201129)
- Mutter für Befestigungssitz: T3/4 (160220)
- Kartuschenmutter Umsteller: TSC354 (261914)



**ramonsoler.**

→ [rsramonsoler.com](https://rsramonsoler.com)