

ramonsoler.

→ Ficha Técnica
Data Sheet
Fiche Technique
Technisches Datenblatt

Blautherm

BRE932805 SNM NEGRO MATE MONOMANDO DUAL DUCHA CONEXION M16x1 8L BLAUTHERM

BRE932805SNM

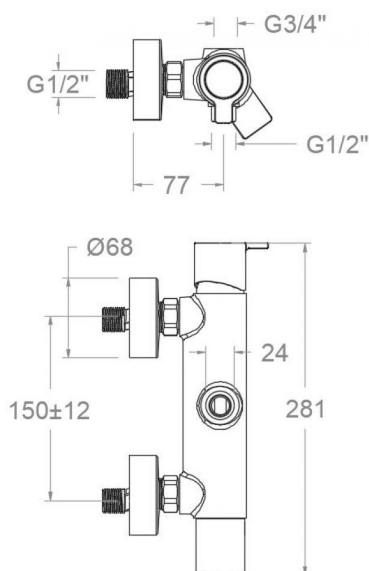
Colección:
Blautherm

Acabado:
Negro mate

Código:
94D309698

Ubicación:
Baño

Categoría:
Ducha



Características técnicas

- Cartucho cerámico Ø35 mm.
- Sistema de ahorro de agua S2 mediante la apertura de la manecilla en dos fases.
- Caudal: 8 l/min (estable para el rango 1,5-5,5 bar y T° 15-55°C)
- Resistente al choque térmico y químico antilegionela.
- Garantía de 5 años en grifería y 3 años en complementos.
- Presión de uso entre 1-5 bar. Recomendada 3 bar.
- Resiste presiones estáticas igual o inferior a 10 bar y golpes de ariete de 25 bar.
- Nivel acústico a 3 bar: inferior a 20 dB.
- Prestaciones de confort a nivel de fidelidad, sensibilidad y constancia en la selección de la temperatura.
- Temperatura recomendada de uso de 15°C a 55°C. Temperatura máxima de uso 65°C. Máximo 1h a 90°C
- Sistema Termostop Block de limitación de la temperatura máxima del agua caliente.

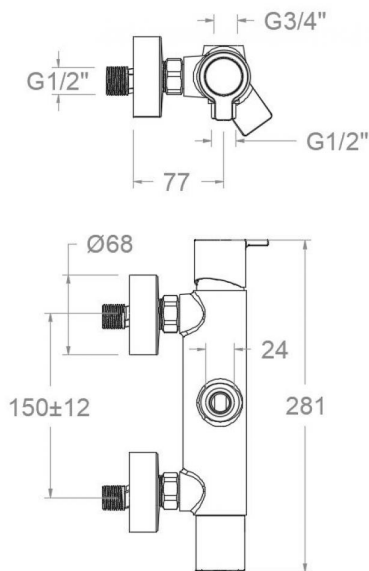
Ensayos

- Ensayos de estanquidad, caudal, comportamiento mecánico bajo presión, resistencia mecánica, dimensiones, acústica y corrosión, realizados según las exigencias de las Normas Europeas EN 817 y EN 248.

Composición y recambios

- Manecilla : 9400C2I-35NM (94Z309094)
- Distintivo : DT1-NMN (AAZ303182)
- Cartucho : 35100-2 (AAZ300973)
- Cobertor tuerca cartucho : 4980NM (AAZ303179)
- Distribuidor : 4004 (AAZ300972)
- Anillo limitador de temperatura: ALT350 (300062)
- Volante distribuidor : 9458NM (94Z308250)
- Valvula antiretorno : ARD+C8 (210111)
- Floron + excéntrica : 1326NM (AAZ303195)
- Floron : 1323NM (AAZ303192)
- Excéntrica : E1/23/4ST (160257)
- Tuerca cartucho : TSC351 (250863)
- Asiento : AGM-2INM (AAZ305697)
- Tapa del volante : 3761NM (AAZ303052)
- Tuerca de asiento : T3/4NM (AAZ305675)
- Tuerca distribuidor: TSC354 (261914)





BRE932805 SNM BLACK MATTE SINGLE-LEVER DUAL SHOWER CONNECTION M16x1 8L BLAUTHERM

BRE932805SNM

Collection: Blautherm	Finish: Black matte	Code: 94D309698
Location: Bath	Category: Shower	

Technical characteristics

- Ceramic cartridge Ø35 mm.
- Water saving system S2 through the handle opening in two fases.
- Flow rate: 8 l/min (stable for the range 1.5-5.5 bar and temperature 15-55°C)
- Thermal shock resistant and anti-Legionella chemical.
- Guarantee of 5 year for tapware and 3 years for accesories.
- Use pressure between 1-5 bar. Recomendad pressure 3 bar.
- Resists static pressure equal to or less than 10 bar and water hammer up to 25 bar.
- 3 bar acoustic level less than 20 dB.
- Comfort benefits of fidelity, sensibility and constancy in temperature selection.
- Recommended temperature of use from 15°C to 55°C. Maximum use temperature 65°C. Maximum 1h at 90°C
- Termostop Black system for maximum water temperature limitation.

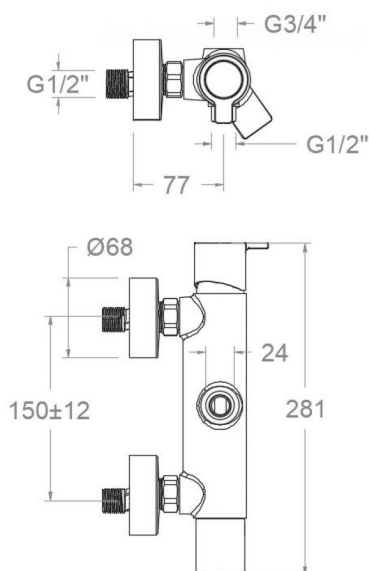
Tests

- Water tightness, flow rate, mechanical behavior under pressure, mechanical resistance, dimensional, acoustical and corrosion test according to european standards EN 817 and EN 248.

Composition and spare parts

• Handle:	9400C2I-35NM (94Z309094)
• Index:	DT1-NMN (AAZ303182)
• Cartridge:	35100-2 (AAZ300973)
• Cartridge nut cover:	4980NM (AAZ303179)
• Ceramic diverter:	4004 (AAZ300972)
• Temperature limiter ring:	ALT350 (300062)
• Handle wheel:	9458NM (94Z308250)
• Check valve:	ARD+C8 (210111)
• Escutcheon + Eccentric:	1326NM (AAZ303195)
• Escutcheon:	1323NM (AAZ303192)
• Eccentric:	E1/23/4ST (160257)
• Cartridge nut:	TSC351 (250863)
• Seat:	AGM-2INM (AAZ305697)
• Handle wheel cover:	3761NM (AAZ303052)
• Screw seat:	T3/4NM (AAZ305675)
• Diverter nut:	TSC354 (261914)





BRE932805 SNM NOIR MAT MITIGEUR DUAL DOUCHE CONECTION M16x1 8L BLAUTHERM

BRE932805SNM

Collection:
Blautherm

Fini:
Noir mat

Code:
94D309698

Lieu:
Bain

Catégorie:
Douche

Caractéristiques techniques

- Cartouche céramique Ø35 mm.
- Système d'économie d'eau S2 à travers de l'ouverture de la manette en deux phases.
- Débit: 8 l/min (stable entre 1,5 et 5,5 bar et température 15-55°C)
- Résistent au choc thermique et chimique anti-légionelle.
- Garantie de 5 ans en robinetterie et 3 ans en compléments.
- Pression d'utilisation entre 1-5 bar. Recommandée à 3 bar.
- Résiste pressions statiques égal ou inférieur à 10 bar et coups de bélier de 25 bar.
- Niveau acoustique à 3 bar: inférieur à 20 dB.
- Prestations de confort au niveau de fidélité, sensibilité et contance dans la sélection de la température.
- Température d'utilisation recommandée de 15°C à 55°C. Température maximale d'utilisation 65°C. Maximum 1h à 90°C
- Système Termostop Block de limitation de la température maximum d'eau chaude.

Essais

- Essais d'étanchéité, débit, comportement mécanique sous pression, résistance mécanique, dimentions, acoustique et corrosion, fait selon les exigences des Normes Européenne EN 817 et EN 248.

Composition et pièces de rechange

- Manette: 9400C2I-35NM (94Z309094)
- Index: DT1-NMN (AAZ303182)
- Cartouche: 35100-2 (AAZ300973)
- Écrou de fixation cartouche: 4980NM (AAZ303179)
- Distributeur: 4004 (AAZ300972)
- Bague limiteur de température: ALT350 (300062)
- Croisillon distributeur: 9458NM (94Z308250)
- Clapet anti-retour: ARD+C8 (210111)
- Rosace + Excentrique: 1326NM (AAZ303195)
- Rosace: 1323NM (AAZ303192)
- Excentrique: E1/23/4ST (160257)
- Écrou de cartouche: TSC351 (250863)
- Siège: AGM-2INM (AAZ305697)
- Enjoliveur du croisillon: 3761NM (AAZ303052)
- Écrou siège: T3/4NM (AAZ305675)
- Écrou distributeur: TSC354 (261914)



BRE932805 SNM BRAUSE EINHEBELMISCHER SCHWARZ MATT F. REGENBRAUSESET BRE937415 8L BLAUTHERM

BRE932805SNM

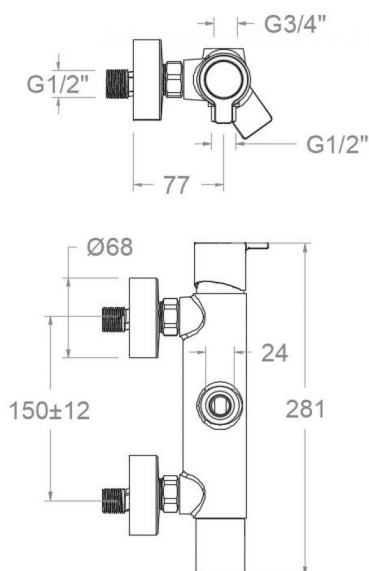
Sammlung:
Blautherm

Ausführung:
Matte schwarz

Code:
94D309698

Standort:
Wannenfüll

Kategorie:
Brausebatterie



Technische eigenschaften

- Keramik-Kartusche Ø35mm.
- Wassereinsparung S2, Öffnung über einen Zwischenanschlag.
- Durchfluss: 8 l/min (stabil im Bereich von 1,5-5,5 bar und bei Temperaturen von 15-55°C)
- Widerstandsfähigkeit bei Anti-Legionellen Temperaturschock.
- 5 Jahre Garantie auf Armaturen bei Herstellungsfehler und 3 Jahre auf Zubehör und Komponenten.
- Optimales Durchflussvolumen bei 3 bar. Wasserdruck zwischen 1 bis 5 bar.
- Druckdicht bei gleich oder unter 10 bar und Druckschläge bei 25 bar.
- Geräuschklasse I. Geräuschpegel bei 3 bar: unter 20 dB.
- Komfortleistungen von Sicherheit, Sensibilität und Konstanz bei der Temperatúrauswahl.
- Temperatur-Empfehlung von 15-55°C. Maximale Temperatur 65°C. Maximal 1 Stunde bei 90°C
- Thermostop Block-System zur Begrenzung der maximalen Warmwassertemperatur.

Qualitätsprüfung

- Dichtheits-, Durchfluss-, mechanisches Verhalten unter Druck, mechanische Widerstands-, Maß-, Geräusch- und Korrosionsprüfung, gemäß den europäischen Normen EN 817 und EN 248.

Ersatzteile-aufstellung

- Hebel: 9400C2I-35NM (94Z309094)
- Abdeckkappe: DT1-NMN (AAZ303182)
- Kartusche: 35100-2 (AAZ300973)
- Kartuschenringblende: 4980NM (AAZ303179)
- Umsteller 2/3 Wege: 4004 (AAZ300972)
- Temperaturbegrenzungsring: ALT350 (300062)
- Griff Umsteller: 9458NM (94Z308250)
- Rückflussverhinderungsventil: ARD+C8 (210111)
- S-Anschluss + Zierblende: 1326NM (AAZ303195)
- Zierblende: 1323NM (AAZ303192)
- S-Anschluss: E1/23/4ST (160257)
- Kartuschenmutter: TSC351 (250863)
- Befestigungssitz: AGM-2INM (AAZ305697)
- Griff-Abdeckkappe: 3761NM (AAZ303052)
- Mutter für Befestigungssitz: T3/4NM (AAZ305675)
- Kartuschenmutter Umsteller: TSC354 (261914)



ramonsoler.

→ rsramonsoler.com