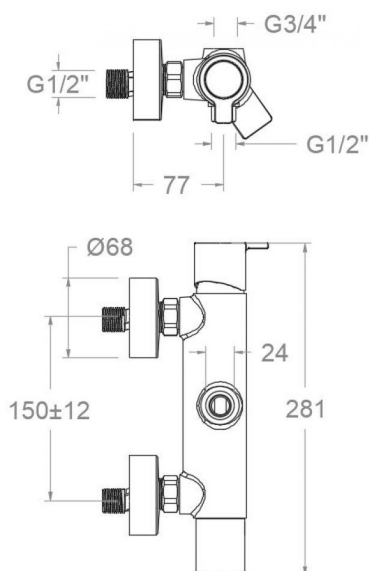


# ramonsoler.

→ Ficha Técnica  
Data Sheet  
Fiche Technique  
Technisches Datenblatt

Blautherm



**BRE932805 S CROMO MONOMANDO DUAL DUCHA CONEXION M16x1 8L BLAUTHERM**

**BRE932805S**

**Colección:**  
Blautherm

**Acabado:**  
Cromo

**Código:**  
94D309697

**Ubicación:**  
Baño

**Categoría:**  
Ducha

## Características técnicas

- Cartucho cerámico Ø35 mm.
- Sistema de ahorro de agua S2 mediante la apertura de la manecilla en dos fases.
- Caudal: 8 l/min (estable para el rango 1,5-5,5 bar y T° 15-55°C)
- Resistente al choque térmico y químico antilegionela.
- Garantía de 5 años en grifería y 3 años en complementos.
- Presión de uso entre 1-5 bar. Recomendada 3 bar.
- Resiste presiones estáticas igual o inferior a 10 bar y golpes de ariete de 25 bar.
- Nivel acústico a 3 bar: inferior a 20 dB.
- Prestaciones de confort a nivel de fidelidad, sensibilidad y constancia en la selección de la temperatura.
- Temperatura recomendada de uso de 15°C a 55°C. Temperatura máxima de uso 65°C. Máximo 1h a 90°C
- Superficie cromada: 15 micras de espesor de níquel, 0.3 micras de cromo.
- Sistema Termostop Block de limitación de la temperatura máxima del agua caliente.

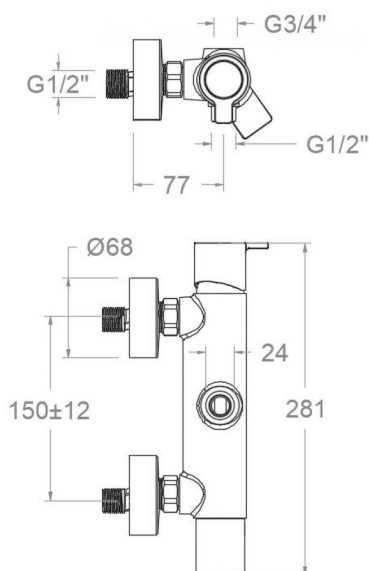
## Ensayos

- Ensayos de estanquidad, caudal, comportamiento mecánico bajo presión, resistencia mecánica, dimensiones, acústica y corrosión, realizados según las exigencias de las Normas Europeas EN 817 y EN 248.

## Composición y recambios

- Manecilla : 9400C2I-35 (94Z308991)
- Distintivo : DT1-CN (252825)
- Cartucho : 35100-2 (AAZ300973)
- Cobertor tuerca cartucho : 4980 (252834)
- Distribuidor : 4004 (AAZ300972)
- Anillo limitador de temperatura: ALT350 (300062)
- Volante distribuidor : 9458LI (94Z308990)
- Valvula antiretorno : ARD+C8 (210111)
- Floron + excéntrica : 1326 (210660)
- Floron : 1323 (220749)
- Excéntrica : E1/23/4ST (160257)
- Tuerca cartucho : TSC351 (250863)
- Asiento : AGM-2I (252816)
- Tapa del volante : 3761 (201129)
- Tuerca de asiento : T3/4 (160220)
- Tuerca distribuidor: TSC354 (261914)





## BRE932805 S CHROME SINGLE-LEVER DUAL SHOWER CONECTION M16x1 8L BLAUTHERM

BRE932805S

<b>Collection:</b> Blautherm	<b>Finish:</b> Chrome	<b>Code:</b> 94D309697
<b>Location:</b> Bath	<b>Category:</b> Shower	

### Technical characteristics

- Ceramic cartridge Ø35 mm.
- Water saving system S2 through the handle opening in two fases.
- Flow rate: 8 l/min (stable for the range 1.5-5.5 bar and temperature 15-55°C)
- Thermal shock resistant and anti-Legionella chemical.
- Guarantee of 5 year for tapware and 3 years for accesories.
- Use pressure between 1-5 bar. Recomendad pressure 3 bar.
- Resists static pressure equal to or less than 10 bar and water hammer up to 25 bar.
- 3 bar acoustic level less than 20 dB.
- Comfort benefits of fidelity, sensibility and constancy in temperature selection.
- Recommended temperature of use from 15°C to 55°C. Maximum use temperature 65°C. Maximum 1h at 90°C
- Chromed surface: 15 microns thick of nickel and 0.3 microns thick of chrome.
- Termostop Black system for maximum water temperature limitation.

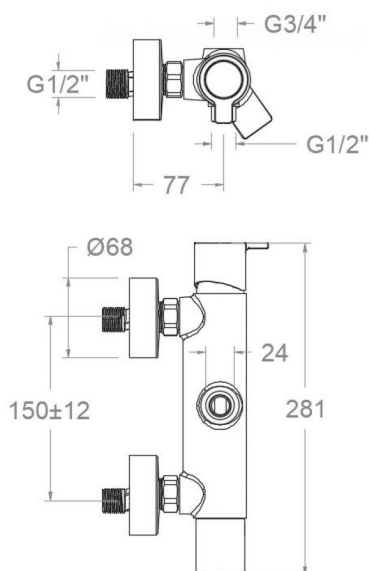
### Tests

- Water tightness, flow rate, mechanical behavior under pressure, mechanical resistance, dimensional, acoustical and corrosion test according to european standards EN 817 and EN 248.

### Composition and spare parts

• Handle:	9400C2I-35 (94Z308991)
• Index:	DT1-CN (252825)
• Cartridge:	35100-2 (AAZ300973)
• Cartridge nut cover:	4980 (252834)
• Ceramic diverter:	4004 (AAZ300972)
• Temperature limiter ring:	ALT350 (300062)
• Handle wheel:	9458LI (94Z308990)
• Check valve:	ARD+C8 (210111)
• Escutcheon + Eccentric:	1326 (210660)
• Escutcheon:	1323 (220749)
• Eccentric:	E1/23/4ST (160257)
• Cartridge nut:	TSC351 (250863)
• Seat:	AGM-2I (252816)
• Handle wheel cover:	3761 (201129)
• Screw seat:	T3/4 (160220)
• Diverter nut:	TSC354 (261914)





**BRE932805 S CHROMÉ MITIGEUR DUAL DOUCHE CONECTION M16x1 8L BLAUTHERM**

**BRE932805S**

**Collection:**  
Blautherm

**Fini:**  
Chrome

**Code:**  
94D309697

**Lieu:**  
Bain

**Catégorie:**  
Douche

## Caractéristiques techniques

- Cartouche céramique Ø35 mm.
- Système d'économie d'eau S2 à travers de l'ouverture de la manette en deux phases.
- Débit: 8 l/min (stable entre 1,5 et 5,5 bar et température 15-55°C)
- Résistent au choc thermique et chimique anti-légionelle.
- Garantie de 5 ans en robinetterie et 3 ans en compléments.
- Pression d'utilisation entre 1-5 bar. Recommandée à 3 bar.
- Résiste pressions statiques égal ou inférieur à 10 bar et coups de bélier de 25 bar.
- Niveau acoustique à 3 bar: inférieur à 20 dB.
- Prestations de confort au niveau de fidélité, sensibilité et contance dans la sélection de la température.
- Température d'utilisation recommandée de 15°C à 55°C. Température maximale d'utilisation 65°C. Maximum 1h à 90°C
- Surface chromée: 15 microns d'épaisseur de nickel, 0,3 microns de chrome.
- Système Termostop Block de limitation de la température maximum d'eau chaude.

## Essais

- Essais d'étanchéité, débit, comportement mécanique sous pression, résistance mécanique, dimentions, acoustique et corrosion, fait selon les exigences des Normes Européenne EN 817 et EN 248.

## Composition et pièces de rechange

- |                                  |                        |
|----------------------------------|------------------------|
| • Manette:                       | 9400C2I-35 (94Z308991) |
| • Index:                         | DT1-CN (252825)        |
| • Cartouche:                     | 35100-2 (AAZ300973)    |
| • Écrou de fixation cartouche:   | 4980 (252834)          |
| • Distributeur:                  | 4004 (AAZ300972)       |
| • Bague limiteur de température: | ALT350 (300062)        |
| • Croisillon distributeur:       | 9458LI (94Z308990)     |
| • Clapet anti-retour:            | ARD+C8 (210111)        |
| • Rosace + Excentrique:          | 1326 (210660)          |
| • Rosace:                        | 1323 (220749)          |
| • Excentrique:                   | E1/23/4ST (160257)     |
| • Écrou de cartouche:            | TSC351 (250863)        |
| • Siège:                         | AGM-2I (252816)        |
| • Enjoliveur du croisillon:      | 3761 (201129)          |
| • Écrou siège:                   | T3/4 (160220)          |
| • Écrou distributeur:            | TSC354 (261914)        |



BRE932805 S BRAUSE EINHEBELMISCHER CHROM F.  
REGENBRAUSESET BRE937415 8L BLAUTHERM

**BRE932805S**

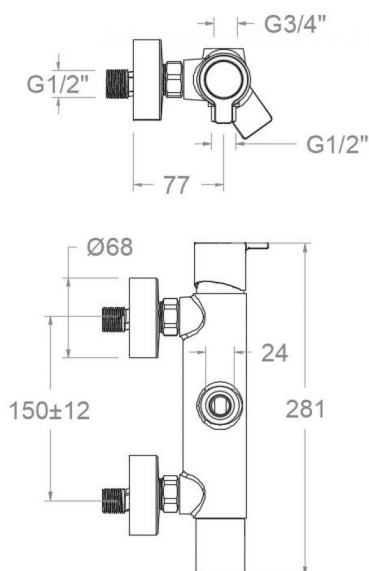
**Sammlung:**  
Blautherm

**Ausführung:**  
Chrom

**Code:**  
94D309697

**Standort:**  
Wannenfüll

**Kategorie:**  
Brausebatterie



## Technische eigenschaften

- Keramik-Kartusche Ø35mm.
- Wassereinsparung S2, Öffnung über einen Zwischenanschlag.
- Durchfluss: 8 l/min (stabil im Bereich von 1,5-5,5 bar und bei Temperaturen von 15-55°C)
- Widerstandsfähigkeit bei Anti-Legionellen Temperaturschock.
- 5 Jahre Garantie auf Armaturen bei Herstellungsfehler und 3 Jahre auf Zubehör und Komponenten.
- Optimales Durchflussvolumen bei 3 bar. Wasserdruck zwischen 1 bis 5 bar.
- Druckdicht bei gleich oder unter 10 bar und Druckschläge bei 25 bar.
- Geräuschklasse I. Geräuschpegel bei 3 bar: unter 20 dB.
- Komfortleistung von Sicherheit, Sensibilität und Konstanz bei der Temperatúrauswahl.
- Temperatur-Empfehlung von 15-55°C. Maximale Temperatur 65°C. Maximal 1 Stunde bei 90°C
- Zweischichtverchromung: 15 Mikrometer Nickel, 0,3 Mikrometer Chrom.
- Thermostop Block-System zur Begrenzung der maximalen Warmwassertemperatur.

## Qualitätsprüfung

- Dichtheits-, Durchfluss-, mechanisches Verhalten unter Druck, mechanische Widerstands-, Maß-, Geräusch- und Korrosionsprüfung, gemäß den europäischen Normen EN 817 und EN 248.

## Ersatzteile-aufstellung

- Hebel: 9400C2I-35 (94Z308991)
- Abdeckkappe: DT1-CN (252825)
- Kartusche: 35100-2 (AAZ300973)
- Kartuschenringblende: 4980 (252834)
- Umsteller 2/3 Wege: 4004 (AAZ300972)
- Temperaturbegrenzungsring: ALT350 (300062)
- Griff Umsteller: 9458LI (94Z308990)
- Rückflussverhinderungsventil : ARD+C8 (210111)
- S-Anschluss + Zierblende: 1326 (210660)
- Zierblende: 1323 (220749)
- S-Anschluss: E1/23/4ST (160257)
- Kartuschenmutter: TSC351 (250863)
- Befestigungssitz: AGM-2I (252816)
- Griff-Abdeckkappe: 3761 (201129)
- Mutter für Befestigungssitz: T3/4 (160220)
- Kartuschenmutter Umsteller: TSC354 (261914)



**ramonsoler.**

→ [rsramonsoler.com](https://rsramonsoler.com)