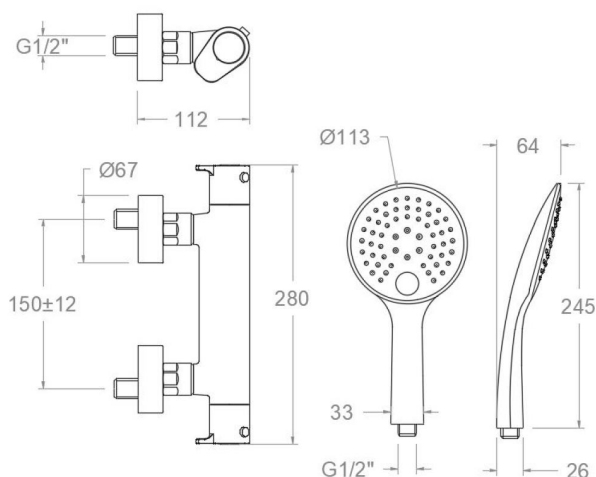


ramonsoler.

→ Ficha Técnica
Data Sheet
Fiche Technique
Technisches Datenblatt

Alexia



BRE363402 TR CROMO (BRE363402S+2877TR+3726M+2472C) 8L BRE363402TR

Colección: Alexia	Acabado: Cromo	Código: 36D309679
Ubicación: Baño	Categoría: Ducha	

Características técnicas

- Cartucho Termostático ø34.
- Montura cerámica G1/2 de 180°.
- Caudal: 8 l/min (estable para el rango 1,5-5,5 bar y T° 15-55°C)
- Resistente al choque térmico y químico antilegionela.
- Garantía de 5 años en grifería y 3 años en complementos.
- Presión de uso entre 1-5 bar. Recomendada 3 bar.
- Resiste presiones estáticas igual o inferior a 10 bar y golpes de ariete de 25 bar.
- Nivel acústico a 3 bar: inferior a 20 dB.
- Prestaciones de confort a nivel de fidelidad, sensibilidad y constancia en la selección de la temperatura.
- Temperatura recomendada de uso de 15°C a 55°C. Temperatura máxima de uso 65°C. Máximo 1h a 90°C
- Instalación mínima recomendada con calentadores a gas o eléctricos a partir de 10 litros y una potencia de 18 Kw.
- Rápida respuesta a variaciones de temperatura. Tiempo máximo 1 segundo.
- Cartucho termostático con Sistema Hot Block de seguridad antiquemaduras.
- Sistema Termostop de bloqueo de la temperatura a 38°.
- Superficie cromada: 15 micras de espesor de níquel, 0.3 micras de cromo.
- Sistema Cooltouch que mantiene las griferías frías-templadas al tacto.

Ensayos

- Ensayos de estanquidad, caudal, comportamiento mecánico bajo presión, resistencia mecánica, dimensiones, acústica y corrosión, realizados según las exigencias de las Normas Europeas EN 1111 y EN 248.

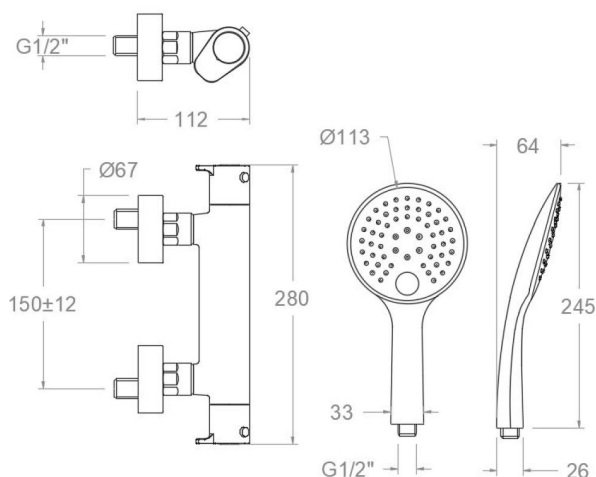
Composición y recambios

• Volante Tem.:	3651 (36Z300831)
• Volante caudal:	3652 (36Z300833)
• Anillo limitador de caudal:	ALC1 (210813)
• Anillo limitador de temperatura:	ALT5 (261920)
• Cartucho termostático:	1701T (261919)
• Montura:	1700C1/2 (184308)
• Valvula antiretorno :	ARD+C8 (210111)
• Floron + excéntrica :	1326NF (AAZ302187)
• Floron :	1323 (220749)
• Excéntrica :	E1/23/4FAC (261913)
• Ducha de mano :	2877TR (99Z300776)
• Soporte de ducha :	3726M (261799)
• Flexo de ducha :	2472C (99Z300775)



- Racord de ducha : RD09M (AAZ302194)
- Asiento : AGTI02 (AAZ302211)
- Tuerca de asiento : T3/4 (160220)
- Tapa del volante : 3761 (201129)





BRE363402 TR CHROME (BRE363402S+2877TR+3726M+2472C) 8L BRE363402TR

Collection: Alexia	Finish: Chrome	Code: 36D309679
Location: Bath	Category: Shower	

Technical characteristics

- Thermostatic cartridge Ø34.
- Ceramic headwork G1/2 of 180°.
- Flow rate: 8 l/min (stable for the range 1.5-5.5 bar and temperature 15-55°C)
- Thermal shock resistant and anti-Legionella chemical.
- Guarantee of 5 year for tapware and 3 years for accesories.
- Use pressure between 1-5 bar. Recomendad pressure 3 bar.
- Resists static pressure equal to or less than 10 bar and water hammer up to 25 bar.
- 3 bar acoustic level less than 20 dB.
- Comfort benefits of fidelity, sensibility and constancy in temperature selection.
- Recommended temperature of use from 15°C to 55°C. Maximum use temperature 65°C. Maximum 1h at 90°C
- Minimum installation required with gas or electrical water heaters from 10 liters with 18 Kw of power.
- Quick response to temperature variations. Maximum time of 1 second.
- Thermostatic cartridge with Hot Block system for anti burn safety.
- Termostop system for blocking temperature at 38°C.
- Chromed surface: 15 microns thick of nickel and 0.3 microns thick of chrome.
- Cooltouch system that mantains the tapware cold-temperate to the touch.

Tests

- Water tightness, flow rate, mechanical behavior under pressure, mechanical resistance, dimensional, acoustical and corrosion test according to european standards EN 1111 and EN 248.

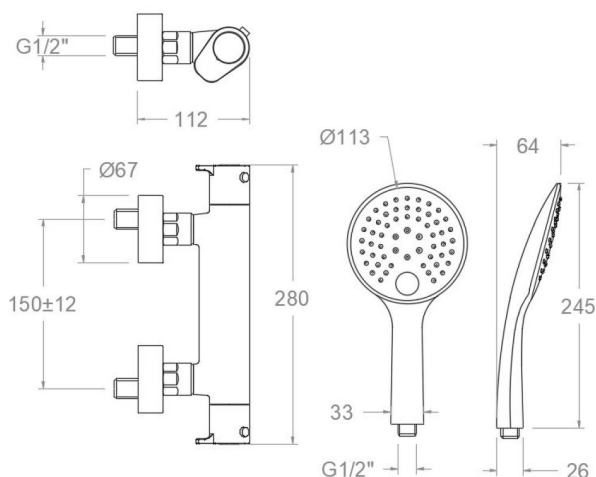
Composition and spare parts

• Handle wheel temperature:	3651 (36Z300831)
• Handle wheel flow:	3652 (36Z300833)
• Flow limiter ring:	ALC1 (210813)
• Temperature limiter ring:	ALT5 (261920)
• Thermostatic cartridge:	1701T (261919)
• Headwork:	1700C1/2 (184308)
• Check valve:	ARD+C8 (210111)
• Escutcheon + Eccentric:	1326NF (AAZ302187)
• Escutcheon:	1323 (220749)
• Eccentric:	E1/23/4FAC (261913)
• Hand shower:	2877TR (99Z300776)
• Shower support:	3726M (261799)
• Shower flexible hose:	2472C (99Z300775)
• Shower connector:	RD09M (AAZ302194)



- Seat: AGTI02 (AAZ302211)
- Screw seat: T3/4 (160220)
- Handle wheel cover: 3761 (201129)





BRE363402 TR CHROMÉ (BRE363402S+2877TR+3726M+2472C) 8L BRE363402TR

Collection: Alexia	Fini: Chrome	Code: 36D309679
Lieu: Bain	Catégorie: Douche	

Caractéristiques techniques

- Cartouche Thermostatique ø34.
- Tête céramique G1/2 de 180°.
- Débit: 8 l/min (stable entre 1,5 et 5,5 bar et température 15-55°C)
- Résistent au choc thermique et chimique anti-légionelle.
- Garantie de 5 ans en robinetterie et 3 ans en compléments.
- Pression d'utilisation entre 1-5 bar. Recommandée à 3 bar.
- Résiste pressions statiques égal ou inférieur à 10 bar et coups de bélier de 25 bar.
- Niveau acoustique à 3 bar: inférieur à 20 dB.
- Prestations de confort au niveau de fidélité, sensibilité et contance dans la sélection de la température.
- Température d'utilisation recommandée de 15°C à 55°C. Température maximale d'utilisation 65°C. Maximum 1h à 90°C
- Installation minimum recommandée avec Chauffe-eau à gaz ou électrique à partir de 10 litres et une puissance de 18 Kw.
- Rapide réponse à variations de température. Temps maximum 1 seconde.
- Cartouche Thermostatique avec système Hot Block de sécurité anti-brullure.
- Système Termostop de blocage de la température à 38°.
- Surface chromée: 15 microns d'épaisseur de nickel, 0,3 microns de chrome.
- Système Cooltouch qui garde la robinetterie froids-chaudes au toucher.

Essais

- Essais d'étanchéité, débit, comportement mécanique sous pression, résistance mécanique, dimentions, acoustique et corrosion, fait selon les exigences des Normes Européenne EN 1111 et EN 248.

Composition et pièces de rechange

• Croisillon de température:	3651 (36Z300831)
• Croisillon de débit:	3652 (36Z300833)
• Bagne limiteur de débit:	ALC1 (210813)
• Bagne limiteur de température:	ALT5 (261920)
• Cartouche thermostatique:	1701T (261919)
• Tête ou cartouche:	1700C1/2 (184308)
• Clapet anti-retour:	ARD+C8 (210111)
• Rosace + Excentrique:	1326NF (AAZ302187)
• Rosace:	1323 (220749)
• Excentrique:	E1/23/4FAC (261913)
• Douchette à main:	2877TR (99Z300776)
• Support de douche:	3726M (261799)
• Flexible de douche:	2472C (99Z300775)



- Raccord de douche: RD09M (AAZ302194)
- Siège: AGTI02 (AAZ302211)
- Écrou siège: T3/4 (160220)
- Enjoliveur du croisillon: 3761 (201129)



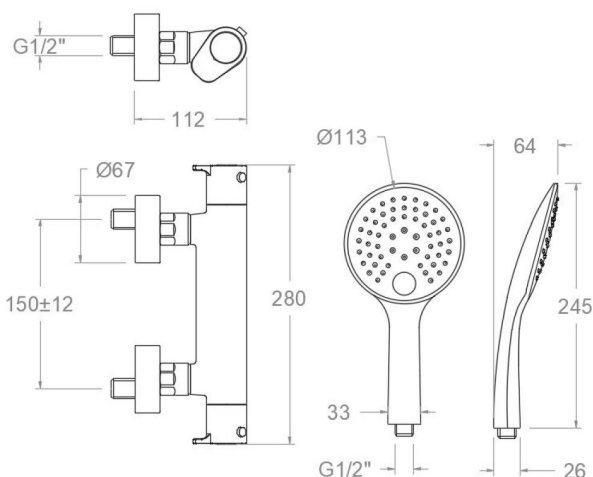


BRE363402 TR CHROM (BRE363402S+2877TR+3726M+2472C) 8L BRE363402TR

Sammlung: Alexia	Ausführung: Chrom	Code: 36D309679
Standort: Wannenfüll	Kategorie: Brausebatterie	

Technische eigenschaften

- Thermostat-Kartusche Ø34mm.
- Keramik-Oberteil G1/2 180°.
- Durchfluss: 8 l/min (stabil im Bereich von 1,5-5,5 bar und bei Temperaturen von 15-55°C)
- Widerstandsfähigkeit bei Anti-Legionellen Temperaturschock.
- 5 Jahre Garantie auf Armaturen bei Herstellungsfehler und 3 Jahre auf Zubehör und Komponenten.
- Optimales Durchflussvolumen bei 3 bar. Wasserdruck zwischen 1 bis 5 bar.
- Druckdicht bei gleich oder unter 10 bar und Druckschläge bei 25 bar.
- Geräuschklasse I. Geräuschpegel bei 3 bar: unter 20 dB.
- Komfortleistungen von Sicherheit, Sensibilität und Konstanz bei der Temperatursauswahl.
- Temperatur-Empfehlung von 15-55°C. Maximale Temperatur 65°C. Maximal 1 Stunde bei 90°C
- Gas- oder Elektro-Durchlauferhitzer von mindestens 10 Liter sowie 18 kW (Elektro) und 250 Kcal/min (Gas) Leistung erforderlich.
- Schnelle Reaktion, in weniger als 1 Sekunde, bei Temperatur- und Durchflussschwankungen.
- Thermostatkartusche mit Hotblock-Verbrühschutz-System.
- Thermostop-System mit Temperatursperre bei 38°C.
- Zweischichtverchromung: 15 Mikrometer Nickel, 0,3 Mikrometer Chrom.
- Cooltouch, ein System das einen angenehmen warmen Takt beim Berühren der Oberfläche der Thermostatarmaturen gewährleistet.



Qualitätsprüfung

- Dichtheits-, Durchfluss-, mechanisches Verhalten unter Druck, mechanische Widerstands-, Maß-, Geräusch- und Korrosionsprüfung, gemäß den europäischen Normen EN 1111 und EN 248.

Ersatzteile-aufstellung

• Griff Temperatur:	3651 (36Z300831)
• Griff Durchfluss:	3652 (36Z300833)
• Durchflussbegrenzungsring:	ALC1 (210813)
• Temperaturbegrenzungsring:	ALT5 (261920)
• Thermostatkartusche:	1701T (261919)
• Keramikoberteil:	1700C1/2 (184308)
• Rückflussverhinderungsventil :	ARD+C8 (210111)
• S-Anschluss + Zierblende:	1326NF (AAZ302187)
• Zierblende:	1323 (220749)
• S-Anschluss:	E1/23/4FAC (261913)
• Handbrause:	2877TR (99Z300776)



- Brausehalter: 3726M (261799)
- Brauseschlauch: 2472C (99Z300775)
- Brauseschlauchanschluss: RD09M (AAZ302194)
- Befestigungssitz: AGT102 (AAZ302211)
- Mutter für Befestigungssitz: T3/4 (160220)
- Griff-Abdeckkappe: 3761 (201129)



ramonsoler.

→ rsramonsoler.com