

ramonsoler.

→ Ficha Técnica

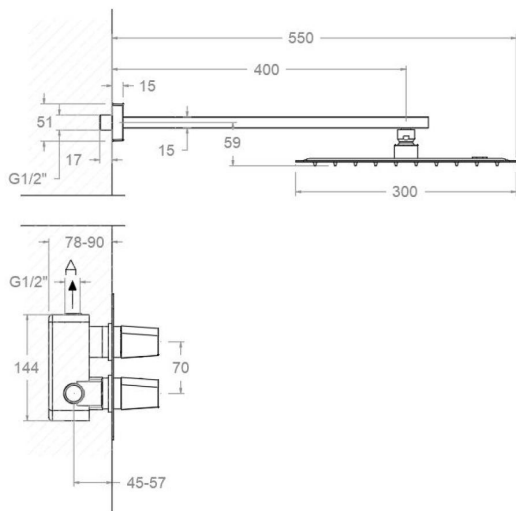
Data Sheet

Fiche Technique

Technisches Datenblatt

Ficha Técnica

Prisma



K4224012OC ORO CEPILLADO (422411SOC+BH02RK300OC) KIT PRISMA

K4224012OC

Colección: Prisma	Acabado: Oro cepillado	Código: 42D309636
Ubicación: Baño	Categoría: Ducha empotrada	

Características técnicas

- Cartucho termostático $\varnothing 34$ mm.
- Montura cerámica G3/4 de 90°.
- Caudal a 3 bar (43 PSI): 24 l/min.
- Resistente al choque térmico y químico antilegionela.
- Garantía de 5 años en grifería y 3 años en complementos.
- Presión de uso entre 1-5 bar (14.5-72.5 PSI). Recomendada 3 bar (43 PSI).
- Resiste presiones estáticas igual o inferior a 10 bar (145 PSI) y golpes de ariete de 25 bar.
- Nivel acústico a 3 bar (43 PSI): inferior a 20 dB.
- Prestaciones de confort a nivel de fidelidad, sensibilidad y constancia en la selección de la temperatura.
- Temperatura recomendada de uso de 15°C a 55°C. Temperatura máxima de uso 65°C. Máximo 1h a 90°C
- Instalación mínima recomendada con calentadores a gas o eléctricos a partir de 10 litros y una potencia de 18 Kw.
- Rápida respuesta a variaciones de temperatura. Tiempo máximo 1 segundo.
- Cartucho termostático con Sistema Hot Block de seguridad antiquemaduras.
- Sistema Termostop de bloqueo de la temperatura a 38°.
- Sistema Cooltouch que mantiene las griferías frías-templadas al tacto.

Ensayos

- Ensayos de estanquidad, caudal, comportamiento mecánico bajo presión, resistencia mecánica, dimensiones, acústica y corrosión, realizados según las exigencias de las Normas Europeas EN 1111 y EN 248.

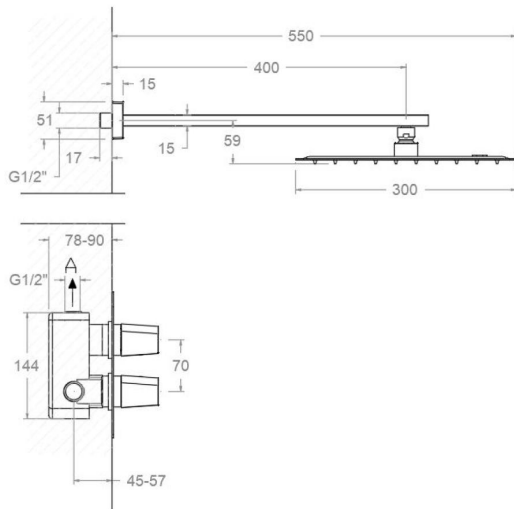
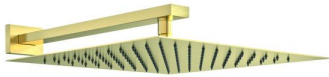
Composición y recambios

- | | |
|------------------------------------|-----------------------|
| • Volante Temp.: | 425000IOC (42Z310177) |
| • Distintivo : | DT3-OCN (AAZ305689) |
| • Anillo limitador de temperatura: | ALT7 (AAZ302971) |



· Cartucho termostático:	1703T (AAZ302240)
· Montura:	1703C3/4 (AAZ302978)
· Camisa empotrado:	CEMPM0010C (AAZ303202)
· Cuerpo empotrado :	XX24110C (AAZ303110)
· Placa embellecedora :	KTP10C (AAZ311040)
· Rociador:	RK3000C (99Z305265)
· Brazo rociador:	BK4000C (99Z309016)
· Rociador + Brazo Rociador:	BH02RK3000C (99H309271)
· Volante:	4251000C (42Z310156)
· Camisa termostático:	CEMPTE010C (AAZ303206)
· Filtro:	FTE02 (AAZ302974)





K4224012OC BRUSHED GOLD (422411SOC+BH02RK300OC) KIT PRISMA

K4224012OC

Collection:	Finish:	Code:
Prisma	Oro cepillado	42D309636
Location:	Category:	
Baño	Ducha empotrada	

Technical characteristics

- Thermostatic cartridge Ø34 mm.
- Ceramic headwork G3/4 of 90°.
- Flow rate at 3 bar (43 PSI): 24 l/min.
- Thermal shock resistant and anti-Legionella chemical.
- Guarantee of 5 year for tapware and 3 years for accesories.
- Use pressure between 1-5 bar (14.5-72.5 PSI). Recomendaded pressure 3 bar (43 PSI).
- Resists static pressure equal to or less than 10 bar (145 PSI) and water hammer up to 25 bar.
- 3 bar (43 PSI) acoustic level less than 20 dB.
- Comfort benefits of fidelity, sensibility and constancy in temperature selection.
- Recommended temperature of use from 15°C to 55°C. Maximum use temperature 65°C. Maximum 1h at 90°C
- Minimum installation required with gas or electrical water heaters from 10 liters with 18 Kw of power.
- Quick response to temperature variations. Maximum time of 1 second.
- Thermostatic cartridge with Hot Block system for anti burn safety.
- Termostop system for blocking temperature at 38°C.
- Cooltouch system that maintains the tapware cold-temperate to the touch.

Tests

- Water tightness, flow rate, mechanical behavior under pressure, mechanical resistance, dimensional, acoustical and corrosion test according to european standards EN 1111 and EN 248.

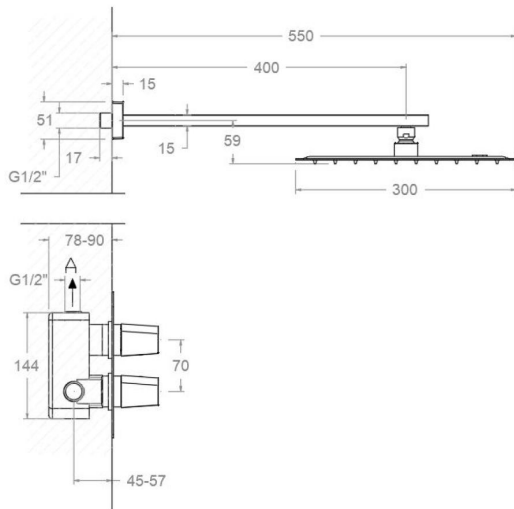
Composition and spare parts

- Handle wheel temperature: 425000IOC (42Z310177)
- Index: DT3-OCN (AAZ305689)
- Temperature limiter ring: ALT7 (AAZ302971)



· Thermostatic cartridge:	1703T (AAZ302240)
· Headwork:	1703C3/4 (AAZ302978)
· Shirt concealed:	CEMPM0010C (AAZ303202)
· Concealed body:	XX24110C (AAZ303110)
· Wall plate:	KTP10C (AAZ311040)
· Shower head:	RK3000C (99Z305265)
· Showerhead arm:	BK4000C (99Z309016)
· Showerhead + Showerhead arm:	BH02RK3000C (99H309271)
· Handle wheel:	4251000C (42Z310156)
· Thermostatic shirt:	CEMPTE010C (AAZ303206)
· Filter:	FTE02 (AAZ302974)





K4224012OC BRUSHED GOLD (422411SOC+BH02RK300OC) KIT PRISMA

K4224012OC

Collection: Prisma	Finition: Oro cepillado	Code: 42D309636
Lieu: Baño	Catégorie: Ducha empotrada	

Caractéristiques techniques

- Cartouche thermostatique $\varnothing 34$ mm.
- Tête céramique G3/4 de 90°.
- Débit à 3 bar (43 PSI): 24 l/min.
- Résiste au choc thermique et chimique anti-légionelle.
- Garantie de 5 ans en robinetterie et 3 ans en compléments.
- Pression d'utilisation entre 1-5 bar (14.5-72.5 PSI). Recommandée à 3 bar (43 PSI).
- Résiste aux pressions statiques égales ou inférieures à 10 bar (145 PSI) et aux coups de bélier de 25 bar.
- Niveau acoustique à 3 bar (43 PSI): inférieur à 20 dB.
- Prestacions de confort au niveau de fidélité, sensibilité et contance dans la sélection de la température.
- Température d'utilisation recommandée de 15°C à 55°C. Température maximale d'utilisation 65°C. Maximum 1h à 90°C
- Installation minimum recommandée avec Chauffe-eau à gaz ou électrique à partir de 10 litres et une puissance de 18 Kw.
- Rapide réponse à variations de température. Temps maximum 1 seconde.
- Cartouche Thermostatique avec système Hot Block de sécurité anti-brullure.
- Système Termostop de blocage de la température à 38°.
- Système Cooltouch qui garde la robinetterie froids-chaudes au toucher.

Essais

- Essais d'étanchéité, débit, comportement mécanique sous pression, résistance mécanique, dimentions, acoustique et corrosion, fait selon les exigences des Normes Européenne EN 1111 et EN 248.

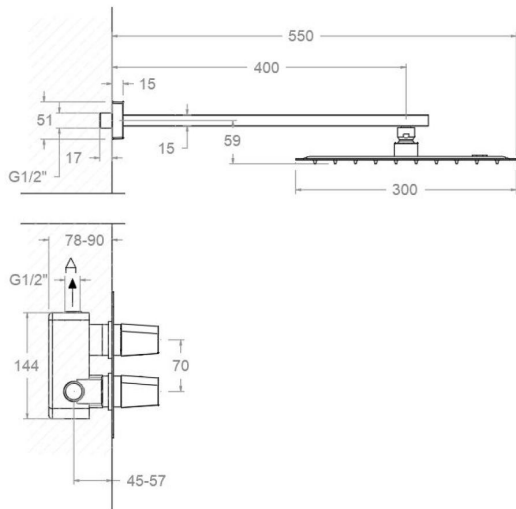
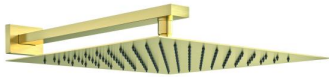
Composition et pièces de rechange

- | | |
|----------------------------------|-----------------------|
| • Croisillon de température: | 425000IOC (42Z310177) |
| • Index: | DT3-OCN (AAZ305689) |
| • Bagne limiteur de température: | ALT7 (AAZ302971) |



· Cartouche thermostatique:	1703T (AAZ302240)
· Tête ou cartouche:	1703C3/4 (AAZ302978)
· Chemise d'encastrement:	CEMPM0010C (AAZ303202)
· Corp encastré:	XX24110C (AAZ303110)
· Plaque enjoliveur:	KTP10C (AAZ311040)
· Pomme de douche:	RK3000C (99Z305265)
· Bras de douche:	BK4000C (99Z309016)
· Pomme de douche + Bras de douche:	BH02RK3000C (99H309271)
· Croisillon :	4251000C (42Z310156)
· Chemise thermostatique:	CEMPTE010C (AAZ303206)
· Filtre:	FTE02 (AAZ302974)





K4224012OC BRUSHED GOLD (422411SOC+BH02RK300OC) KIT PRISMA

K4224012OC

Sammlung: Prisma	Ausführung: Oro cepillado	Code: 42D309636
Standort: Baño	Kategorie: Ducha empotrada	

Technische eigenschaften

- Thermostat-Kartusche Ø34 mm.
- Keramik-Oberteil G3/4 90°.
- Durchfluss bei 3 bar (43 PSI): 24 l/min.
- Widerstandsfähigkeit bei Anti-Legionellen Temperaturschock.
- 5 Jahre Garantie auf Armaturen bei Herstellungsfehler und 3 Jahre auf Zubehör und Komponenten.
- Optimales Durchflussvolumen bei 3 bar (43 PSI). Wasserdruck zwischen 1 bis 5 bar (14.5-72.5 PSI).
- Druckdicht bei gleich oder unter 10 bar (145 PSI) und Druckschläge bei 25 bar.
- Geräuschklasse I. Geräuschpegel bei 3 bar (43 PSI): unter 20 dB.
- Komfortleistungen von Sicherheit, Sensibilität und Konstanz bei der Temperatursauswahl.
- Temperatur-Empfehlung von 15-55°C. Maximale Temperatur 65°C. Maximal 1 Stunde bei 90°C
- Gas- oder Elektro-Durchlauferhitzer von mindestens 10 Liter sowie 18 kW (Elektro) und 250 Kcal/min (Gas) Leistung erforderlich.
- Schnelle Reaktion, in weniger als 1 Sekunde, bei Temperatur- und Durchflussschwankungen.
- Thermostatkartusche mit Hotblock-Verbrühschutz-System.
- Thermostop-System mit Temperatursperre bei 38°C.
- Cooltouch, ein System das einen angenehmen warmen Takt beim Berühren der Oberfläche der Thermostataraturen gewährleistet.

Qualitätsprüfung

- Dichtheits-, Durchfluss-, mechanisches Verhalten unter Druck, mechanische Widerstands-, Maß-, Geräusch- und Korrosionsprüfung, gemäß den europäischen Normen EN 1111 und EN 248.

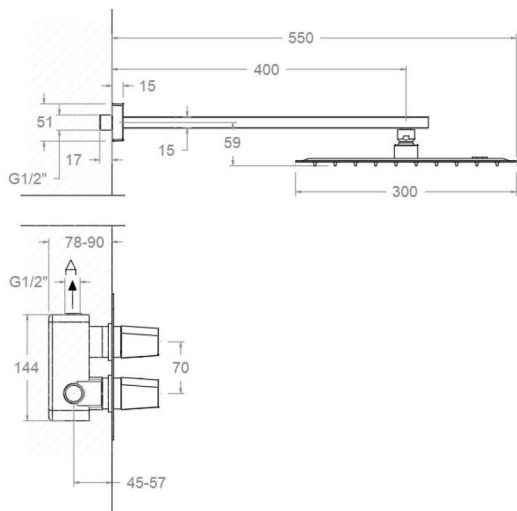
Ersatzteile-aufstellung

- | | |
|---------------------|-----------------------|
| • Griff Temperatur: | 425000IOC (42Z310177) |
| • Abdeckkappe: | DT3-OCN (AAZ305689) |



· Temperaturbegrenzungsring:	ALT7 (AAZ302971)
· Thermostatkartusche:	1703T (AAZ302240)
· Keramikoberteil:	1703C3/4 (AAZ302978)
· Abdeckhülse f. Unterputz-Einhebelmischer :	CEMPM0010C (AAZ303202)
· Unterputz-Einbaukörper:	XX24110C (AAZ303110)
· Zierblende :	KTP10C (AAZ311040)
· Regenbrause:	RK3000C (99Z305265)
· Wandarm für Regenbrause:	BK4000C (99Z309016)
· Regenbrause + Wandarm:	BH02RK3000C (99H309271)
· Griff:	4251000C (42Z310156)
· Abdeckhülse f. Unterputz Thermostatkartusche:	CEMPTE010C (AAZ303206)
· Filter:	FTE02 (AAZ302974)





K4224012OC BRUSHED GOLD (422411SOC+BH02RK300OC) KIT PRISMA

K4224012OC

Coleção: Prisma	Acabamento: Oro cepillado	Código: 42D309636
Localização: Baño	Categoria: Ducha empotrada	

Características técnicas

- Cartucho termostático $\varnothing 34$ mm.
- Montagem cerâmica G3/4 de 90°.
- Fluxo a 3 bar (43 PSI): 24 l/min.
- Resistente ao choque térmico e químico antilegionella.
- Garantia de 5 anos para torneiras e 3 anos para complementos.
- Pressão de uso entre 1-5 bar (14.5-72.5 PSI) . Recomendada 3 bar (43 PSI).
- Resiste a pressões estáticas iguais ou inferiores a 10 bar (145 PSI) e a golpes de aríete de 25 bar.
- Nível acústico a 3 bar (43 PSI): inferior a 20 dB.
- Conforto em nível de fidelidade, sensibilidade e constância na seleção da temperatura.
- Temperatura recomendada de uso de 15°C a 55°C. Temperatura máxima de uso de 65°C. Máximo 1h a 90°C
- Instalação mínima recomendada com aquecedores a gás ou elétricos a partir de 10 litros e uma potência de 18 Kw.
- Resposta rápida a variações de temperatura. Tempo máximo de 1 segundo.
- Cartucho termostático com Sistema Hot Block de segurança contra queimaduras.
- Sistema Termostop de bloqueio da temperatura a 38°.
- Sistema Cooltouch que mantém as torneiras frias ao toque.

Ensaios

- Ensaios de estanqueidade, fluxo, comportamento mecânico sob pressão, resistência mecânica, dimensões, acústica e corrosão, realizados de acordo com as exigências das Normas Europeias EN 1111 e EN 248.

Composição e reposições

- | | |
|----------------------------------|-----------------------|
| • Volante Temp.: | 425000IOC (42Z310177) |
| • Distintivo: | DT3-OCN (AAZ305689) |
| • Anel limitador de temperatura: | ALT7 (AAZ302971) |



· Cartucho termostático:	1703T (AAZ302240)
· Mecanismo:	1703C3/4 (AAZ302978)
· Camisa embutida:	CEMPMO010C (AAZ303202)
· Corpo embutido:	XX24110C (AAZ303110)
· Placa decorativa:	KTP10C (AAZ311040)
· Chuveiro:	RK3000C (99Z305265)
· Braço do chuveiro:	BK4000C (99Z309016)
· Chuveiro + Braço do Chuveiro:	BH02RK3000C (99H309271)
· Volante:	4251000C (42Z310156)
· Camisa termostática:	CEMPTE010C (AAZ303206)
· Filtro:	FTE02 (AAZ302974)



ramonsoler.

→ rsramonsoler.com