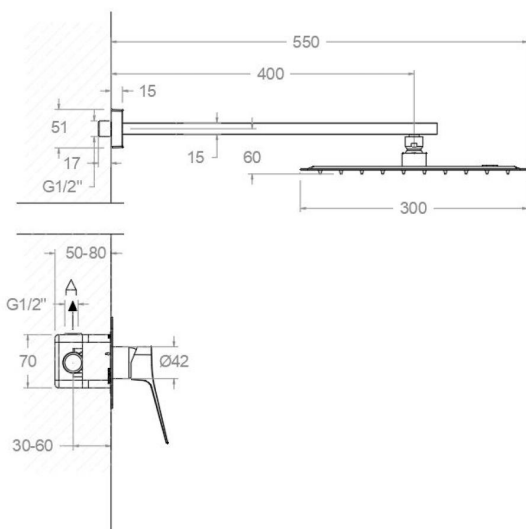
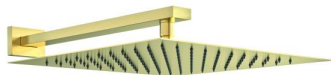


ramonsoler.

→ Ficha Técnica
Data Sheet
Fiche Technique
Technisches Datenblatt
Ficha Técnica

Prisma



K4218012OC ORO CEPILLADO (421801SOC+BH02RK300OC) KIT PRISMA

K4218012OC

Colección: Prisma	Acabado: Oro cepillado	Código: 42D309634
Ubicación: Baño	Categoría: Ducha empotrada	

Características técnicas

- Cartucho cerámico Ø35 mm.
- Sistema de ahorro de agua S2 mediante la apertura de la manecilla en dos fases.
- Caudal a 3 bar (43 PSI): 26 l/min.
- Resistente al choque térmico y químico antilegionela.
- Garantía de 5 años en grifería y 3 años en complementos.
- Presión de uso entre 1-5 bar (14.5-72.5 PSI). Recomendada 3 bar (43 PSI).
- Resiste presiones estáticas igual o inferior a 10 bar (145 PSI) y golpes de ariete de 25 bar.
- Nivel acústico a 3 bar (43 PSI): inferior a 20 dB.
- Prestaciones de confort a nivel de fidelidad, sensibilidad y constancia en la selección de la temperatura.
- Temperatura recomendada de uso de 15°C a 55°C. Temperatura máxima de uso 65°C. Máximo 1h a 90°C
- Sistema Termostop Block de limitación de la temperatura máxima del agua caliente.

Ensayos

- Ensayos de estanquidad, caudal, comportamiento mecánico bajo presión, resistencia mecánica, dimensiones, acústica y corrosión, realizados según las exigencias de las Normas Europeas EN 817 y EN 248.

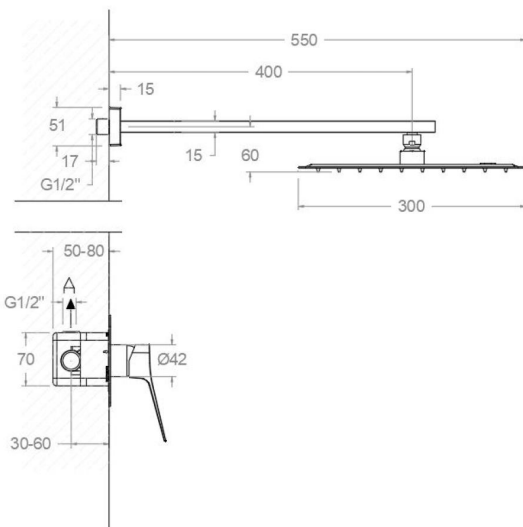
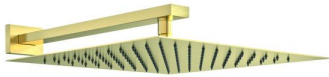
Composición y recambios

- Manecilla : 4200N-350C (42Z309998)
- Distintivo : DT3-OCN (AAZ305689)
- Cobertor tuerca cartucho : 4980OC (AAZ303180)
- Tuerca cartucho : TSC351 (250863)
- Cartucho : 35100 (252204)
- Placa embellecedora : KP1OC (AAZ310853)
- Cuerpo empotrado : XX1801OC (AAZ303106)
- Rociador: RK300OC (99Z305265)
- Brazo rociador: BK400OC (99Z309016)



- Rociador + Brazo Rociador: BH02RK3000C (99H309271)
- Camisa cartucho: CEMP35030C (AAZ304523)





K42180120C BRUSHED GOLD (421801SOC+BH02RK3000C) KIT PRISMA

K42180120C

Collection:	Finish:	Code:
Prisma	Oro cepillado	42D309634
Location:	Category:	
Baño	Ducha empotrada	

Technical characteristics

- Ceramic cartridge Ø35 mm.
- Water saving system S2 through the handle opening in two fases.
- Flow rate at 3 bar (43 PSI): 26 l/min.
- Thermal shock resistant and anti-Legionella chemical.
- Guarantee of 5 year for tapware and 3 years for accesories.
- Use pressure between 1-5 bar (14.5-72.5 PSI). Recomendad pressure 3 bar (43 PSI).
- Resists static pressure equal to or less than 10 bar (145 PSI) and water hammer up to 25 bar.
- 3 bar (43 PSI) acoustic level less than 20 dB.
- Comfort benefits of fidelity, sensibility and constancy in temperature selection.
- Recommended temperature of use from 15°C to 55°C. Maximum use temperature 65°C. Maximum 1h at 90°C
- Termostop Black system for maximum water temperature limitation.

Tests

- Water tightness, flow rate, mechanical behavior under pressure, mechanical resistance, dimensional, acoustical and corrosion test according to european standards EN 817 and EN 248.

Composition and spare parts

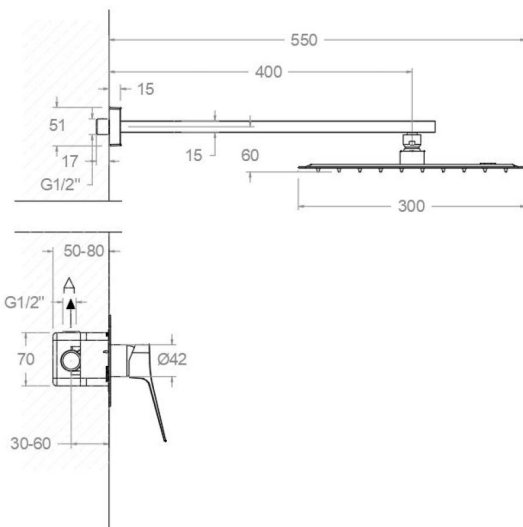
- Handle: 4200N-350C (42Z309998)
- Index: DT3-OCN (AAZ305689)
- Cartridge nut cover: 49800C (AAZ303180)
- Cartridge nut: TSC351 (250863)
- Cartridge: 35100 (252204)
- Wall plate: KP10C (AAZ310853)
- Concealed body: XX18010C (AAZ303106)
- Shower head: RK3000C (99Z305265)
- Showerhead arm: BK4000C (99Z309016)
- Showerhead + Showerhead arm: BH02RK3000C (99H309271)



Cartridge shirt:

CEMP35030C (AAZ304523)





K4218012OC BRUSHED GOLD (421801SOC+BH02RK300OC) KIT PRISMA

K4218012OC

Collection: Prisma	Finition: Oro cepillado	Code: 42D309634
Lieu: Baño	Catégorie: Ducha empotrada	

Caractéristiques techniques

- Cartouche céramique Ø35 mm.
- Système d'économie d'eau S2 à travers l'ouverture de la manette en deux phases.
- Débit à 3 bar (43 PSI): 26 l/min.
- Résiste au choc thermique et chimique anti-légionelle.
- Garantie de 5 ans en robinetterie et 3 ans en compléments.
- Pression d'utilisation entre 1-5 bar (14.5-72.5 PSI). Recommandée à 3 bar (43 PSI).
- Résiste aux pressions statiques égales ou inférieures à 10 bar (145 PSI) et aux coups de bélier de 25 bar.
- Niveau acoustique à 3 bar (43 PSI): inférieur à 20 dB.
- Prestations de confort au niveau de fidélité, sensibilité et constance dans la sélection de la température.
- Température d'utilisation recommandée de 15°C à 55°C. Température maximale d'utilisation 65°C. Maximum 1h à 90°C
- Système Termostop Block de limitation de la température maximum d'eau chaude.

Essais

- Essais d'étanchéité, débit, comportement mécanique sous pression, résistance mécanique, dimensions, acoustique et corrosion, fait selon les exigences des Normes Européenne EN 817 et EN 248.

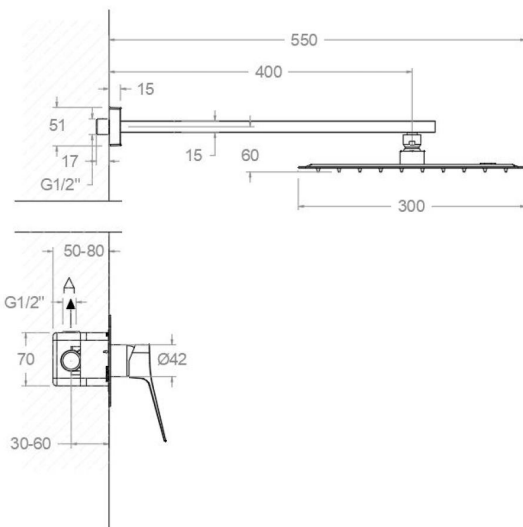
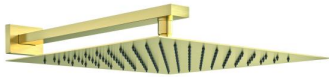
Composition et pièces de rechange

- Manette: 4200N-350C (42Z309998)
- Index: DT3-OCN (AAZ305689)
- Écrou de fixation cartouche: 4980OC (AAZ303180)
- Écrou de cartouche: TSC351 (250863)
- Cartouche: 35100 (252204)
- Plaque enjoliveur: KP1OC (AAZ310853)
- Corp encastré: XX1801OC (AAZ303106)
- Pomme de douche: RK300OC (99Z305265)
- Bras de douche: BK400OC (99Z309016)



- Pomme de douche + Bras de douche: BH02RK3000C (99H309271)
- Chemise cartouche: CEMP35030C (AAZ304523)





K42180120C BRUSHED GOLD (421801SOC+BH02RK3000C) KIT PRISMA

K42180120C

Sammlung: Prisma	Ausführung: Oro cepillado	Code: 42D309634
Standort: Baño	Kategorie: Ducha empotrada	

Technische eigenschaften

- Keramik-Kartusche Ø35 mm.
- Wassereinsparung S2, Öffnung über einen Zwischenanschlag.
- Durchfluss bei 3 bar (43 PSI): 26 l/min.
- Widerstandsfähigkeit bei Anti-Legionellen Temperaturschock.
- 5 Jahre Garantie auf Armaturen bei Herstellungsfehler und 3 Jahre auf Zubehör und Komponenten.
- Optimales Durchflussvolumen bei 3 bar (43 PSI). Wasserdruck zwischen 1 bis 5 bar (14.5-72.5 PSI).
- Druckdicht bei gleich oder unter 10 bar (145 PSI) und Druckschläge bei 25 bar.
- Geräuschklasse I. Geräuschpegel bei 3 bar (43 PSI): unter 20 dB.
- Komfortleistungen von Sicherheit, Sensibilität und Konstanz bei der Temperatursauswahl.
- Temperatur-Empfehlung von 15-55°C. Maximale Temperatur 65°C. Maximal 1 Stunde bei 90°C
- Thermostop Block-System zur Begrenzung der maximalen Warmwassertemperatur.

Qualitätsprüfung

- Dichtheits-, Durchfluss-, mechanisches Verhalten unter Druck, mechanische Widerstands-, Maß-, Geräusch- und Korrosionsprüfung, gemäß den europäischen Normen EN 817 und EN 248.

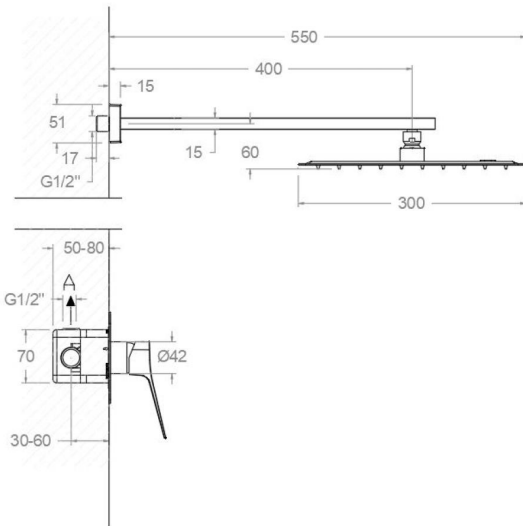
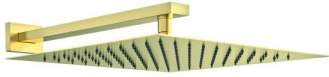
Ersatzteile-aufstellung

- Hebel: 4200N-350C (42Z309998)
- Abdeckkappe: DT3-OCN (AAZ305689)
- Kartuschenringblende: 49800C (AAZ303180)
- Kartuschenmutter: TSC351 (250863)
- Kartusche: 35100 (252204)
- Zierblende : KP10C (AAZ310853)
- Unterputz-Einbaukörper: XX18010C (AAZ303106)
- Regenbrause: RK3000C (99Z305265)
- Wandarm für Regenbrause: BK4000C (99Z309016)



- Regenbrause + Wandarm: BH02RK3000C (99H309271)
- Patronenhemd: CEMP35030C (AAZ304523)





K4218012OC BRUSHED GOLD (421801SOC+BH02RK300OC) KIT PRISMA

K4218012OC

Coleção: Prisma	Acabamento: Oro cepillado	Código: 42D309634
Localização: Baño	Categoria: Ducha empotrada	

Características técnicas

- Cartucho cerâmico Ø35 mm.
- Sistema de economia de água S2 com abertura da alavanca em duas fases.
- Fluxo a 3 bar (43 PSI): 26 l/min.
- Resistente ao choque térmico e químico antilegionella.
- Garantia de 5 anos para torneiras e 3 anos para complementos.
- Pressão de uso entre 1-5 bar (14.5-72.5 PSI) . Recomendada 3 bar (43 PSI).
- Resiste a pressões estáticas iguais ou inferiores a 10 bar (145 PSI) e a golpes de ariete de 25 bar.
- Nível acústico a 3 bar (43 PSI): inferior a 20 dB.
- Conforto em nível de fidelidade, sensibilidade e constância na seleção da temperatura.
- Temperatura recomendada de uso de 15°C a 55°C. Temperatura máxima de uso de 65°C. Máximo 1h a 90°C
- Sistema Termostop Block de limitação da temperatura máxima da água quente.

Ensaios

- Ensaios de estanqueidade, fluxo, comportamento mecânico sob pressão, resistência mecânica, dimensões, acústica e corrosão, realizados de acordo com as exigências das Normas Europeias EN 817 e EN 248.

Composição e reposições

- | | |
|--------------------------------|------------------------|
| • Manípulo: | 4200N-350C (42Z309998) |
| • Distintivo: | DT3-OCN (AAZ305689) |
| • Cobertura porca do cartucho: | 4980OC (AAZ303180) |
| • Porca do cartucho: | TSC351 (250863) |
| • Cartucho: | 35100 (252204) |
| • Placa decorativa: | KP1OC (AAZ310853) |
| • Corpo embutido: | XX1801OC (AAZ303106) |
| • Chuveiro: | RK300OC (99Z305265) |
| • Braço do chuveiro: | BK400OC (99Z309016) |



- Chuveiro + Braço do Chuveiro: BH02RK3000C (99H309271)
- Camisa do cartucho: CEMP35030C (AAZ304523)



ramonsoler.

→ rsramonsoler.com