

ramonsoler.

→ Ficha Técnica

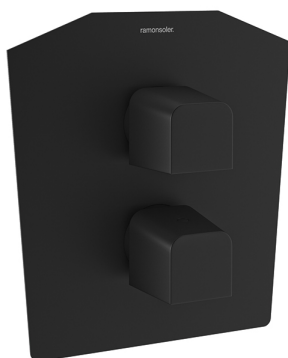
Data Sheet

Fiche Technique

Technisches Datenblatt

Ficha Técnica

Prisma



428712 SNM NEGRO MATE
(XX8712NM+KTX2NM+425000NM+425000NM)

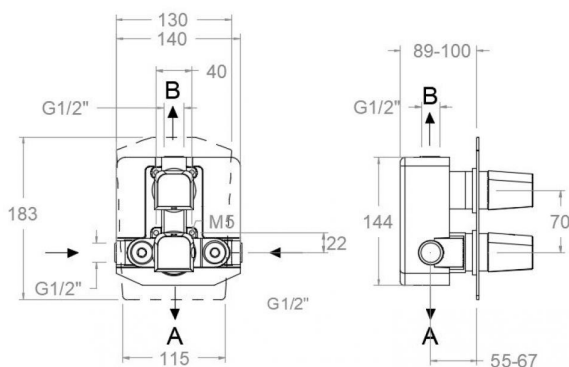
428712SNM

Colección: Prisma **Acabado:** Negro mate **Código:** 42D309609

Ubicación: Baño **Categoría:** Ducha empotrada

Características técnicas

- Cartucho Termostático ø34.
- Distribuidor 2 vías con cierre
- Caudal a 3 bar: salida baño 22 l/min. y salida ducha 24 l/min
- Resistente al choque térmico y químico antilegionela.
- Garantía de 5 años en grifería y 3 años en complementos.
- Presión de uso entre 1-5 bar. Recomendada 3 bar.
- Resiste presiones estáticas igual o inferior a 10 bar y golpes de ariete de 25 bar.
- Nivel acústico a 3 bar: inferior a 20 dB.
- Prestaciones de confort a nivel de fidelidad, sensibilidad y constancia en la selección de la temperatura.
- Temperatura recomendada de uso de 15°C a 55°C. Temperatura máxima de uso 65°C. Máximo 1h a 90°C
- Instalación mínima recomendada con calentadores a gas o eléctricos a partir de 10 litros y una potencia de 18 Kw.
- Rápida respuesta a variaciones de temperatura. Tiempo máximo 1 segundo.
- Cartucho termostático con Sistema Hot Block de seguridad antiquemaduras.
- Sistema Termostop de bloqueo de la temperatura a 38°.



Ensayos

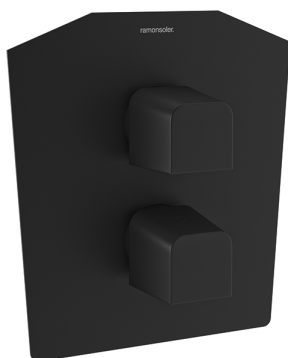
- Ensayos de estanquidad, caudal, comportamiento mecánico bajo presión, resistencia mecánica, dimensiones, acústica y corrosión, realizados según las exigencias de las Normas Europeas EN 1111 y EN 248.

Composición y recambios

- Volante Temp.: 425000NM (42Z310176)
- Distintivo : DT3-NM (AAZ305688)
- Camisa distribuidor: CEMP3502NM (AAZ303211)
- Anillo limitador de temperatura: ALT7 (AAZ302971)
- Distribuidor : 4000 (210849)
- Cartucho termostático: 1703T (AAZ302240)
- Cuerpo empotrado : XX8712NM (AAZ303126)
- Placa embellecedora : KTX2NM (AAZ311095)
- Volante distribuidor : 425100NM (42Z310155)
- Camisa termostático: CEMPTE01NM (AAZ303204)

Observaciones





428712 SNM BLACK MATTE
(XX8712NM+KTX2NM+425000NM+425000NM)

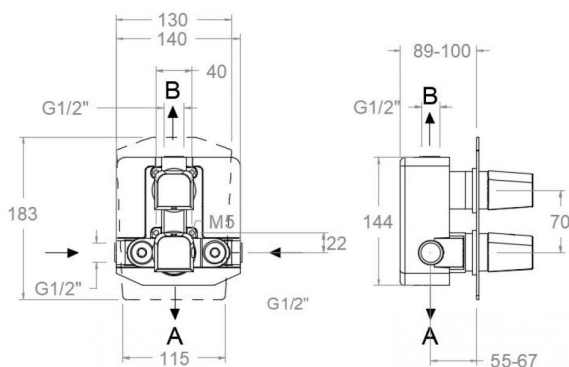
428712SNM

Collection: Prisma **Finish:** Black matte **Code:** 42D309609

Location: Bath **Category:** Built-in shower

Technical characteristics

- Thermostatic cartridge Ø34.
- Diverter 2 ways with closure.
- Flow rate at 3 bar: 22 l/min through bath outlet and 24 l/min through shower outlet.
- Thermal shock resistant and anti-Legionella chemical.
- Guarantee of 5 year for tapware and 3 years for accessories.
- Use pressure between 1-5 bar. Recommended pressure 3 bar.
- Resists static pressure equal to or less than 10 bar and water hammer up to 25 bar.
- 3 bar acoustic level less than 20 dB.
- Comfort benefits of fidelity, sensibility and constancy in temperature selection.
- Recommended temperature of use from 15°C to 55°C. Maximum use temperature 65°C. Maximum 1h at 90°C
- Minimum installation required with gas or electrical water heaters from 10 liters with 18 Kw of power.
- Quick response to temperature variations. Maximum time of 1 second.
- Thermostatic cartridge with Hot Block system for anti burn safety.
- Thermostop system for blocking temperature at 38°C.



Tests

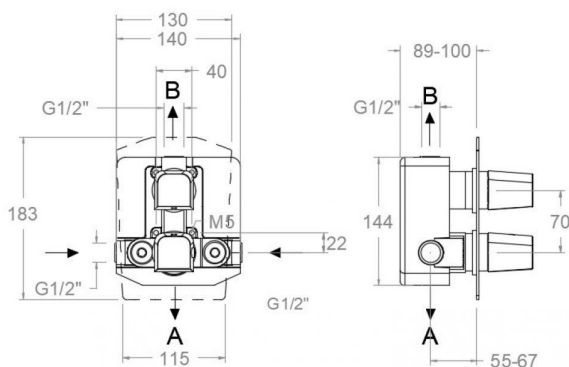
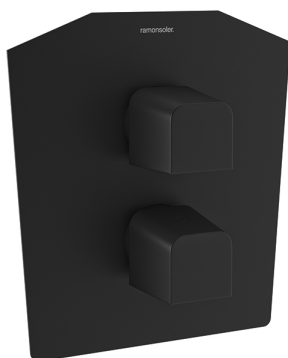
- Water tightness, flow rate, mechanical behavior under pressure, mechanical resistance, dimensional, acoustical and corrosion test according to european standards EN 1111 and EN 248.

Composition and spare parts

- Handle wheel temperature: 425000INM (42Z310176)
- Index: DT3-NM (AAZ305688)
- Distributor shirt: CEMP3502NM (AAZ303211)
- Temperature limiter ring: ALT7 (AAZ302971)
- Ceramic diverter: 4000 (210849)
- Thermostatic cartridge: 1703T (AAZ302240)
- Concealed body: XX8712NM (AAZ303126)
- Wall plate: KTP2NM (AAZ311095)
- Handle wheel: 425100NM (42Z310155)
- Thermostatic shirt: CEMPT01NM (AAZ303204)

Observations





428712SNM

Collection: Prisma	Finition: Noir mat	Code: 42D309609
Lieu: Bain	Catégorie: Douche encastrée	

Caractéristiques techniques

- Cartouche Thermostatique $\varnothing 34$.
- Distributeur 2 voies avec fermeture
- Débit à 3 bar: sortie bain 22 l/min. et sortie douche 24 l/min.
- Résiste au choc thermique et chimique anti-légionelle.
- Garantie de 5 ans en robinetterie et 3 ans en compléments.
- Pression d'utilisation entre 1-5 bar. Recommandée à 3 bar.
- Résiste aux pressions statiques égales ou inférieures à 10 bar et aux coups de bélier de 25 bar.
- Niveau acoustique à 3 bar: inférieur à 20 dB.
- Prestations de confort au niveau de fidélité, sensibilité et contance dans la sélection de la température.
- Température d'utilisation recommandée de 15°C à 55°C. Température maximale d'utilisation 65°C. Maximum 1h à 90°C
- Installation minimum recommandée avec Chauffe-eau à gaz ou électrique à partir de 10 litres et une puissance de 18 Kw.
- Rapide réponse à variations de température. Temps maximum 1 seconde.
- Cartouche Thermostatique avec système Hot Block de sécurité anti-brûlure.
- Système Termostop de blocage de la température à 38°.

Essais

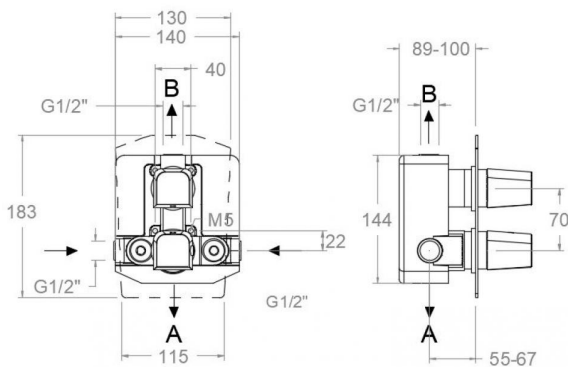
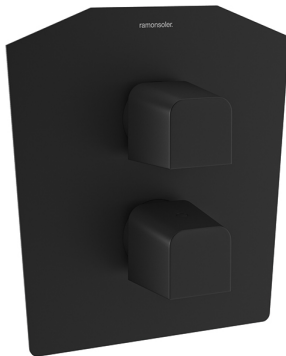
- Essais d'étanchéité, débit, comportement mécanique sous pression, résistance mécanique, dimentions, acoustique et corrosion, fait selon les exigences des Normes Européenne EN 1111 et EN 248.

Composition et pièces de rechange

- | | |
|----------------------------------|------------------------|
| • Croisillon de température: | 425000INM (42Z310176) |
| • Index: | DT3-NMN (AAZ305688) |
| • Chemise distributeur: | CEMP3502NM (AAZ303211) |
| • Bague limiteur de température: | ALT7 (AAZ302971) |
| • Distributeur: | 4000 (210849) |
| • Cartouche thermostatique: | 1703T (AAZ302240) |
| • Corp encastré: | XX8712NM (AAZ303126) |
| • Plaque enjoliveur: | KTP2NM (AAZ311095) |
| • Croisillon distributeur: | 425100NM (42Z310155) |
| • Chemise thermostatique: | CEMPTE01NM (AAZ303204) |

Observations





428712SNM

Sammlung: Prisma	Ausführung: Matte schwarz	Code: 42D309609
Standort: Wannenfüll	Kategorie: Unterputzarmaturen	

Technische eigenschaften

- Thermostat-Kartusche Ø34mm.
- 2-Wege-Umsteller inkl. Schließung vom Durchfluss.
- Durchfluss bei 3 bar: 22 l/min Ausgang B und 24 l/min Ausgang A.
- Widerstandsfähigkeit bei Anti-Legionellen Temperaturschock.
- 5 Jahre Garantie auf Armaturen bei Herstellungsfehler und 3 Jahre auf Zubehör und Komponenten.
- Optimales Durchflussvolumen bei 3 bar. Wasserdruck zwischen 1 bis 5 bar.
- Druckdicht bei gleich oder unter 10 bar und Druckschläge bei 25 bar.
- Geräuschklasse I. Geräuschpegel bei 3 bar: unter 20 dB.
- Komfortleistungen von Sicherheit, Sensibilität und Konstanz bei der Temperatursauswahl.
- Temperatur-Empfehlung von 15-55°C. Maximale Temperatur 65°C. Maximal 1 Stunde bei 90°C
- Gas- oder Elektro-Durchlauferhitzer von mindestens 10 Liter sowie 18 kW (Elektro) und 250 Kcal/min (Gas) Leistung erforderlich.
- Schnelle Reaktion, in weniger als 1 Sekunde, bei Temperatur- und Durchflussschwankungen.
- Thermostatkartusche mit Hotblock-Verbrühschutz-System.
- Thermostop-System mit Temperatursperre bei 38°C.

Qualitätsprüfung

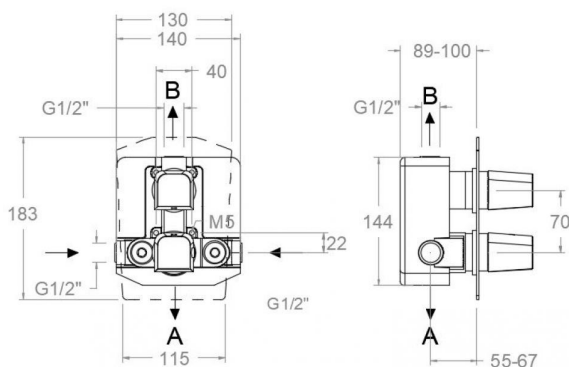
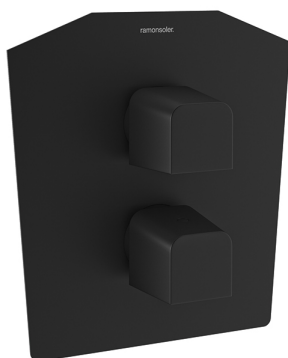
- Dichtheits-, Durchfluss-, mechanisches Verhalten unter Druck, mechanische Widerstands-, Maß-, Geräusch- und Korrosionsprüfung, gemäß den europäischen Normen EN 1111 und EN 248.

Ersatzteile-aufstellung

• Griff Temperatur:	425000INM (42Z310176)
• Abdeckkappe:	DT3-NMN (AAZ305688)
• Abdeckhülse f. Unterputz Umsteller-Kartusche:	CEMP3502NM (AAZ303211)
• Temperaturbegrenzungsring:	ALT7 (AAZ302971)
• Umsteller 2/3 Wege:	4000 (210849)
• Thermostatkartusche:	1703T (AAZ302240)
• Unterputz-Einbaukörper:	XX8712NM (AAZ303126)
• Zierblende :	KTP2NM (AAZ311095)
• Griff Umsteller:	425100NM (42Z310155)
• Abdeckhülse f. Unterputz Thermostatkartusche:	CEMPTE01NM (AAZ303204)

Bemerkungen





428712SNM

Coleção: Prisma	Acabamento: preto fosco	Código: 42D309609
Localização: Banho	Categoria: Ducha embutida	

Características técnicas

- Cartucho Termostático $\varnothing 34$.
- Distribuidor 2 vias com fechamento
- Fluxo a 3 bar: saída do banho 22 l/min e saída do chuveiro 24 l/min
- Resistente ao choque térmico e químico antilegionella.
- Garantia de 5 anos para torneiras e 3 anos para complementos.
- Pressão de uso entre 1-5 bar. Recomendada 3 bar.
- Resiste a pressões estáticas iguais ou inferiores a 10 bar e a golpes de aríete de 25 bar.
- Nível acústico a 3 bar: inferior a 20 dB.
- Conforto em nível de fidelidade, sensibilidade e constância na seleção da temperatura.
- Temperatura recomendada de uso de 15°C a 55°C. Temperatura máxima de uso de 65°C. Máximo 1h a 90°C
- Instalação mínima recomendada com aquecedores a gás ou elétricos a partir de 10 litros e uma potência de 18 Kw.
- Resposta rápida a variações de temperatura. Tempo máximo de 1 segundo.
- Cartucho termostático com Sistema Hot Block de segurança contra queimaduras.
- Sistema Termostop de bloqueio da temperatura a 38°.

Ensaios

- Ensaios de estanqueidade, fluxo, comportamento mecânico sob pressão, resistência mecânica, dimensões, acústica e corrosão, realizados de acordo com as exigências das Normas Europeias EN 1111 e EN 248.

Composição e reposições

• Volante Temp.:	4250001NM (42Z310176)
• Distintivo:	DT3-NMN (AAZ305688)
• Camisa do distribuidor:	CEMP3502NM (AAZ303211)
• Anel limitador de temperatura:	ALT7 (AAZ302971)
• Distribuidor:	4000 (210849)
• Cartucho termostático:	1703T (AAZ302240)
• Corpo embutido:	XX8712NM (AAZ303126)
• Placa decorativa:	KTP2NM (AAZ311095)
• Volante distribuidor:	425100NM (42Z310155)
• Camisa termostática:	CEMPTE01NM (AAZ303204)

Observações



ramonsoler.

→ rsramonsoler.com