

ramonsoler.

→ Ficha Técnica

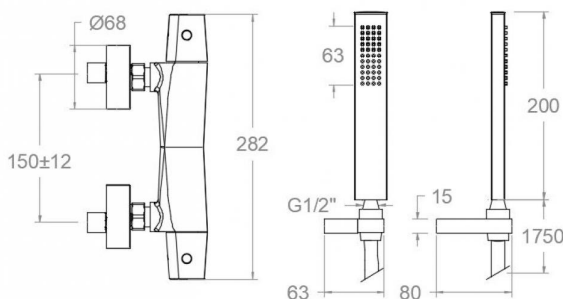
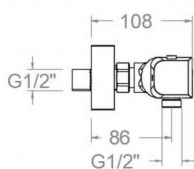
Data Sheet

Fiche Technique

Technisches Datenblatt

Ficha Técnica

Prisma



423401 MRNM NEGRO MATE
(423401SNM+4716MRNM+472602NM+2475CNM) S2
423401MRNM

Colección: Prisma **Acabado:** Negro mate **Código:** 42D309602
Ubicación: Baño **Categoría:** Ducha

Características técnicas

- Cartucho Termostático ø34.
- Montura cerámica G1/2 de 180°.
- Caudal a 3 bar: 12 l/min en la salida de ducha.
- Resistente al choque térmico y químico antilegionela.
- Garantía de 5 años en grifería y 3 años en complementos.
- Presión de uso entre 1-5 bar. Recomendada 3 bar.
- Resiste presiones estáticas igual o inferior a 10 bar y golpes de ariete de 25 bar.
- Nivel acústico a 3 bar: inferior a 20 dB.
- Prestaciones de confort a nivel de fidelidad, sensibilidad y constancia en la selección de la temperatura.
- Temperatura recomendada de uso de 15°C a 55°C. Temperatura máxima de uso 65°C. Máximo 1h a 90°C
- Instalación mínima recomendada con calentadores a gas o eléctricos a partir de 10 litros y una potencia de 18 Kw.
- Rápida respuesta a variaciones de temperatura. Tiempo máximo 1 segundo.
- Cartucho termostático con Sistema Hot Block de seguridad antiquemaduras.
- Sistema Termostop de bloqueo de la temperatura a 38°.
- Sistema Cooltouch que mantiene las griferías frías-templadas al tacto.

Ensayos

- Ensayos de estanquidad, caudal, comportamiento mecánico bajo presión, resistencia mecánica, dimensiones, acústica y corrosión, realizados según las exigencias de las Normas Europeas EN 1111 y EN 248.

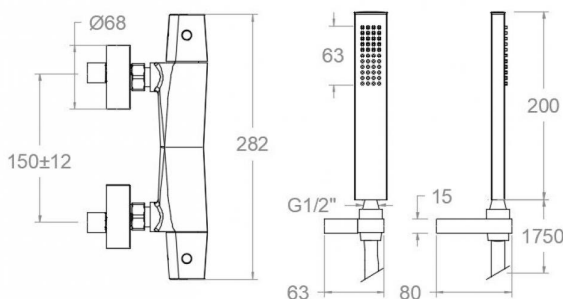
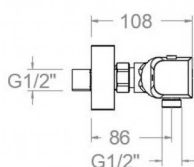
Composición y recambios

- Distintivo : DT3-NMN (AAZ305688)
- Volante Temp.: 4251DNM (42Z310838)
- Volante caudal: 4252INM (42Z310834)
- Anillo limitador de caudal: ALC1 (210813)
- Anillo limitador de temperatura: ALT5 (261920)
- Cartucho termostático: 1703T (AAZ302240)
- Montura: 1700C1/2 (184308)
- Válvula antiretorno : ARD15 (181680)
- Floron + excéntrica : 1345NM (AAZ310830)
- Floron : 1344NM (AAZ310826)
- Excéntrica : E1/23/4ST (160257)
- Ducha de mano : 4716MRNM (99Z305012)
- Soporte de ducha : 472602NM (99Z302581)
- Flexo de ducha : 2475CNM (99Z305991)



- Racor de ducha: ED09MNM (AAZ308090)
- Asiento : AGTI02NM (AAZ304271)
- Tuerca de asiento : T3/4NM (AAZ305675)





423401 MRNM BLACK MATTE
(423401SNM+4716MRNM+472602NM+2475CNM) S2
423401MRNM

Collection: Prisma
Finish: Black matte
Code: 42D309602
Location: Bath
Category: Shower

Technical characteristics

- Thermostatic cartridge Ø34.
- Ceramic headwork G1/2 of 180°.
- Flow rate at 3 bar: 12 l/min through the shower outlet.
- Thermal shock resistant and anti-Legionella chemical.
- Guarantee of 5 year for tapware and 3 years for accesories.
- Use pressure between 1-5 bar. Recomendated pressure 3 bar.
- Resists static pressure equal to or less than 10 bar and water hammer up to 25 bar.
- 3 bar acoustic level less than 20 dB.
- Comfort benefits of fidelity, sensibility and constancy in temperature selection.
- Recommended temperature of use from 15°C to 55°C. Maximum use temperature 65°C. Maximum 1h at 90°C
- Minimum installation required with gas or electrical water heaters from 10 liters with 18 Kw of power.
- Quick response to temperature variations. Maximum time of 1 second.
- Thermostatic cartridge with Hot Block system for anti burn safety.
- Termostop system for blocking temperature at 38°C.
- Cooltouch system that mantains the tapware cold-temperate to the touch.

Tests

- Water tightness, flow rate, mechanical behavior under pressure, mechanical resistance, dimensional, acoustical and corrosion test according to european standards EN 1111 and EN 248.

Composition and spare parts

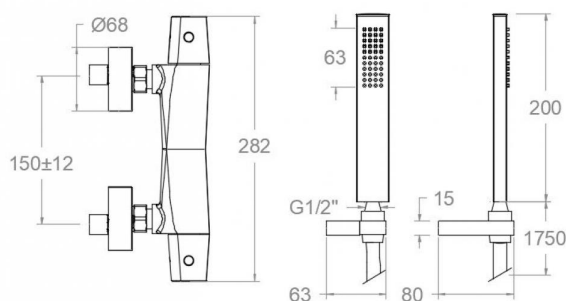
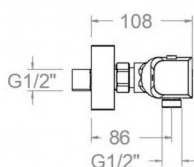
- Index: DT3-NM (AAZ305688)
- Handle wheel temperature: 4251DNM (42Z310838)
- Handle wheel flow: 4252INM (42Z310834)
- Flow limiter ring: ALC1 (210813)
- Temperature limiter ring: ALT5 (261920)
- Thermostatic cartridge: 1703T (AAZ302240)
- Headwork: 1700C1/2 (184308)
- Check valve: ARD15 (181680)
- Escutcheon + Eccentric: 1345NM (AAZ310830)
- Escutcheon: 1344NM (AAZ310826)
- Eccentric: E1/23/4ST (160257)
- Hand shower: 4716MRNM (99Z305012)
- Shower support: 472602NM (99Z302581)
- Shower flexible hose: 2475CNM (99Z305991)
- Shower connector: ED09NM (AAZ308090)
- Seat: AGT102NM (AAZ304271)



Screw seat:

T3/4NM (AAZ305675)





423401MRNM

Collection: Prisma	Finition: Noir mat	Code: 42D309602
Lieu: Bain	Catégorie: Douche	

Caractéristiques techniques

- Cartouche Thermostatique ø34.
- Tête céramique G1/2 de 180°.
- Débit à 3 bar: 12 l/min en sortie de douche.
- Résiste au choc thermique et chimique anti-légionelle.
- Garantie de 5 ans en robinetterie et 3 ans en compléments.
- Pression d'utilisation entre 1-5 bar. Recommandée à 3 bar.
- Résiste aux pressions statiques égales ou inférieures à 10 bar et aux coups de bélier de 25 bar.
- Niveau acoustique à 3 bar: inférieur à 20 dB.
- Prestations de confort au niveau de fidélité, sensibilité et contance dans la sélection de la température.
- Température d'utilisation recommandée de 15°C à 55°C. Température maximale d'utilisation 65°C. Maximum 1h à 90°C
- Installation minimum recommandée avec Chauffe-eau à gaz ou électrique à partir de 10 litres et une puissance de 18 Kw.
- Rapide réponse à variations de température. Temps maximum 1 seconde.
- Cartouche Thermostatique avec système Hot Block de sécurité anti-brullure.
- Système Termostop de blocage de la température à 38°.
- Système Cooltouch qui garde la robinetterie froids-chaudes au toucher.

Essais

- Essais d'étanchéité, débit, comportement mécanique sous pression, résistance mécanique, dimentions, acoustique et corrosion, fait selon les exigences des Normes Européenne EN 1111 et EN 248.

Composition et pièces de rechange

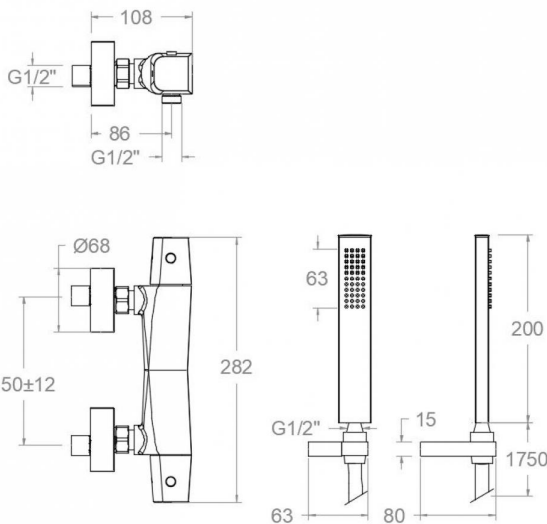
• Index:	DT3-NM (AAZ305688)
• Croisillon de température:	4251DNM (42Z310838)
• Croisillon de débit:	4252INM (42Z310834)
• Bague limiteur de débit:	ALC1 (210813)
• Bague limiteur de température:	ALT5 (261920)
• Cartouche thermostatique:	1703T (AAZ302240)
• Tête ou cartouche:	1700C1/2 (184308)
• Clapet anti-retour:	ARD15 (181680)
• Rosace + Excentrique:	1345NM (AAZ310830)
• Rosace:	1344NM (AAZ310826)
• Excentrique:	E1/23/4ST (160257)
• Douchette à main:	4716MRNM (99Z305012)
• Support de douche:	472602NM (99Z302581)
• Flexible de douche:	2475CNM (99Z305991)
• Raccord de douche:	ED09NM (AAZ308090)
• Siège:	AGT102NM (AAZ304271)



· Écrou siège:

T3/4NM (AAZ305675)





423401MRNM

Sammlung: Prisma	Ausführung: Matte schwarz	Code: 42D309602
Standort: Wannenfüll	Kategorie: Brausebatterie	

Technische eigenschaften

- Thermostat-Kartusche Ø34mm.
- Keramik-Oberteil G1/2 180°.
- Durchfluss bei 3 bar: 12 l/min Ausgang Dusche.
- Widerstandsfähigkeit bei Anti-Legionellen Temperaturschock.
- 5 Jahre Garantie auf Armaturen bei Herstellungsfehler und 3 Jahre auf Zubehör und Komponenten.
- Optimales Durchflussvolumen bei 3 bar. Wasserdruck zwischen 1 bis 5 bar.
- Druckdicht bei gleich oder unter 10 bar und Druckschläge bei 25 bar.
- Geräuschklasse I. Geräuschpegel bei 3 bar: unter 20 dB.
- Komfortleistungen von Sicherheit, Sensibilität und Konstanz bei der Temperaturswahl.
- Temperatur-Empfehlung von 15-55°C. Maximale Temperatur 65°C. Maximal 1 Stunde bei 90°C
- Gas- oder Elektro-Durchlauferhitzer von mindestens 10 Liter sowie 18 kW (Elektro) und 250 Kcal/min (Gas) Leistung erforderlich.
- Schnelle Reaktion, in weniger als 1 Sekunde, bei Temperatur- und Durchflussschwankungen.
- Thermostatkartusche mit Hotblock-Verbrühschutz-System.
- Thermostop-System mit Temperatursperre bei 38°C.
- Cooltouch, ein System das einen angenehmen warmen Takt beim Berühren der Oberfläche der Thermostataraturen gewährleistet.

Qualitätsprüfung

- Dichtheits-, Durchfluss-, mechanisches Verhalten unter Druck, mechanische Widerstands-, Maß-, Geräusch- und Korrosionsprüfung, gemäß den europäischen Normen EN 1111 und EN 248.

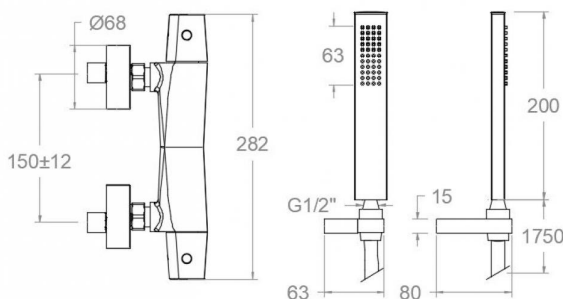
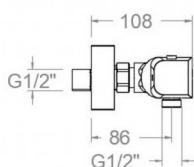
Ersatzteile-aufstellung

• Abdeckkappe:	DT3-NMN (AAZ305688)
• Griff Temperatur:	4251DNM (42Z310838)
• Griff Durchfluss:	4252INM (42Z310834)
• Durchflussbegrenzungsring:	ALC1 (210813)
• Temperaturbegrenzungsring:	ALT5 (261920)
• Thermostatkartusche:	1703T (AAZ302240)
• Keramikoberteil:	1700C1/2 (184308)
• Rückflussverhinderungsventil :	ARD15 (181680)
• S-Anschluss + Zierblende:	1345NM (AAZ310830)
• Zierblende:	1344NM (AAZ310826)
• S-Anschluss:	E1/23/4ST (160257)
• Handbrause:	4716MRNM (99Z305012)
• Brausehalter:	472602NM (99Z302581)
• Brauseschlauch:	2475CNM (99Z305991)
• Brauseschlauchanschluss:	ED09NMNM (AAZ308090)



- Befestigungssitz: AGT102NM (AAZ304271)
- Mutter für Befestigungssitz: T3/4NM (AAZ305675)





423401MRNM

Coleção: Prisma	Acabamento: preto fosco	Código: 42D309602
Localização: Banho	Categoria: Ducha	

Características técnicas

- Cartucho Termostático $\varnothing 34$.
- Montagem cerâmica G1/2 de 180°.
- Fluxo a 3 bar: 12 l/min na saída do chuveiro.
- Resistente ao choque térmico e químico antilegionella.
- Garantia de 5 anos para torneiras e 3 anos para complementos.
- Pressão de uso entre 1-5 bar. Recomendada 3 bar.
- Resiste a pressões estáticas iguais ou inferiores a 10 bar e a golpes de aríete de 25 bar.
- Nível acústico a 3 bar: inferior a 20 dB.
- Conforto em nível de fidelidade, sensibilidade e constância na seleção da temperatura.
- Temperatura recomendada de uso de 15°C a 55°C. Temperatura máxima de uso de 65°C. Máximo 1h a 90°C
- Instalação mínima recomendada com aquecedores a gás ou elétricos a partir de 10 litros e uma potência de 18 Kw.
- Resposta rápida a variações de temperatura. Tempo máximo de 1 segundo.
- Cartucho termostático com Sistema Hot Block de segurança contra queimaduras.
- Sistema Termostop de bloqueio da temperatura a 38°.
- Sistema Cooltouch que mantém as torneiras frias ao toque.

Ensaio

- Ensaio de estanqueidade, fluxo, comportamento mecânico sob pressão, resistência mecânica, dimensões, acústica e corrosão, realizados de acordo com as exigências das Normas Europeias EN 1111 e EN 248.

Composição e reposições

• Distintivo:	DT3-NMN (AAZ305688)
• Volante Temp.:	4251DNM (42Z310838)
• Volante de fluxo:	4252INM (42Z310834)
• Anel limitador de fluxo:	ALC1 (210813)
• Anel limitador de temperatura:	ALT5 (261920)
• Cartucho termostático:	1703T (AAZ302240)
• Mecanismo:	1700C1/2 (184308)
• Válvula de retenção:	ARD15 (181680)
• Acabamento decorativo + excêntrica:	1345NM (AAZ310830)
• Acabamento decorativo:	1344NM (AAZ310826)
• Excêntrica:	E1/23/4ST (160257)
• Ducha de mão:	4716MRNM (99Z305012)
• Suporte de ducha:	472602NM (99Z302581)
• Flexível de ducha:	2475CNM (99Z305991)
• Conector de ducha:	ED09NMNM (AAZ308090)
• Assento:	AGT102NM (AAZ304271)



· Porca de assento:

T3/4NM (AAZ305675)



ramonsoler.

→ rsramonsoler.com