

ramonsoler.

→ Ficha Técnica

Data Sheet

Fiche Technique

Technisches Datenblatt

Ficha Técnica

Prisma



420301NM NEGRO MATE BIDE PRISMA

420301NM

Colección:
Prisma

Acabado:
Negro mate

Código:
42B309595

Ubicación:
Baño

Categoría:
Bide

Características técnicas

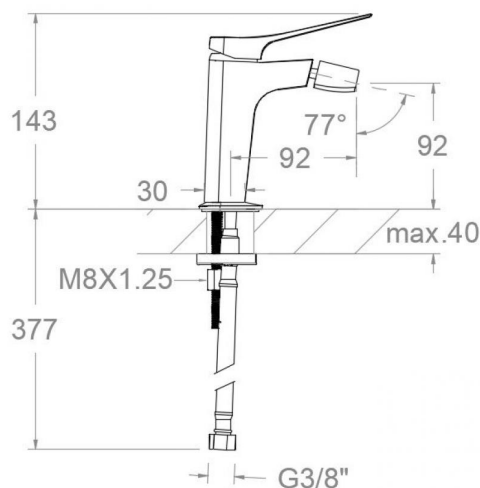
- Cartucho cerámico Ø25 mm.
- Caudal a 3 bar: 9 l/min.
- Resistente al choque térmico y químico antilegionela.
- Garantía de 5 años en grifería y 3 años en complementos.
- Presión de uso entre 1-5 bar. Recomendada 3 bar.
- Resiste presiones estáticas igual o inferior a 10 bar y golpes de ariete de 25 bar.
- Nivel acústico a 3 bar: inferior a 20 dB.
- Prestaciones de confort a nivel de fidelidad, sensibilidad y constancia en la selección de la temperatura.
- Temperatura recomendada de uso de 15°C a 55°C. Temperatura máxima de uso 65°C. Máximo 1h a 90°C

Ensayos

- Ensayos de estanquidad, caudal, comportamiento mecánico bajo presión, resistencia mecánica, dimensiones, acústica y corrosión, realizados según las exigencias de las Normas Europeas EN 817 y EN 248.

Composición y recambios

- Manecilla : 4200N-25NM (42Z310522)
- Cobertor tuerca cartucho : 4280-25NM (AAZ310526)
- Tuerca cartucho : TSC257 (AAZ310530)
- Cartucho : 25000-2 (214341)
- Tuerca palomilla: TP3/8X2 (AAZ305358)
- Rótula bidé : 1549NM (AAZ310566)
- Base : 4230NM (AAZ310535)
- Bolsa de sujeción: BSU (AAZ304484)
- Conexiones flexibles : 268 (AAZ310486)





420301NM BLACK MATTE BIDET PRISMA

420301NM

Collection:
Prisma

Finish:
Black matte

Code:
42B309595

Location:
Bath

Category:
Bidet

Technical characteristics

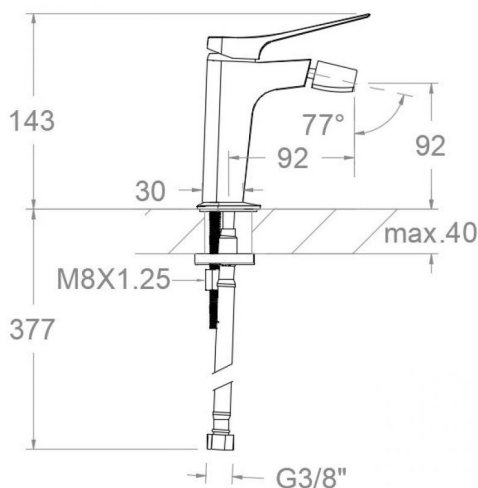
- Ceramic cartridge $\varnothing 25$ mm.
- Flow rate at 3 bar: 9 l/min.
- Thermal shock resistant and anti-*Legionella* chemical.
- Guarantee of 5 year for tapware and 3 years for accesories.
- Use pressure between 1-5 bar. Recomend pressure 3 bar.
- Resists static pressure equal to or less than 10 bar and water hammer up to 25 bar.
- 3 bar acoustic level less than 20 dB.
- Comfort benefits of fidelity, sensibility and constancy in temperature selection.
- Recommended temperature of use from 15°C to 55°C. Maximum use temperature 65°C. Maximum 1h at 90°C

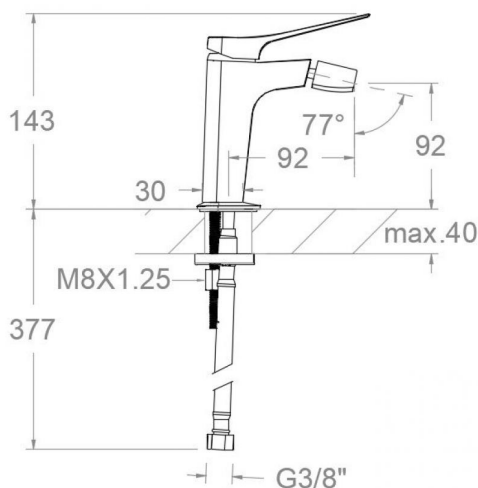
Tests

- Water tightness, flow rate, mechanical behavior under pressure, mechanical resistance, dimensional, acoustical and corrosion test according to european standards EN 817 and EN 248.

Composition and spare parts

- Handle: 4200N-25NM (42Z310522)
- Cartridge nut cover: 4280-25NM (AAZ310526)
- Cartridge nut: TSC257 (AAZ310530)
- Cartridge: 25000-2 (214341)
- Wing nut: TP3/8X2 (AAZ305358)
- Nozzle ball: 1549NM (AAZ310566)
- Base: 4230NM (AAZ310535)
- Fixation bag: BSU (AAZ304484)
- Felxible hose: 268 (AAZ310486)





420301NM

Collection:
Prisma

Finition:
Noir mat

Code:
42B309595

Lieu:
Bain

Catégorie:
Bidet

Caractéristiques techniques

- Cartouche céramique Ø25 mm.
- Débit à 3 bar: 9 l/min.
- Résiste au choc thermique et chimique anti-légionelle.
- Garantie de 5 ans en robinetterie et 3 ans en compléments.
- Pression d'utilisation entre 1-5 bar. Recommandée à 3 bar.
- Résiste aux pressions statiques égales ou inférieures à 10 bar et aux coups de bélier de 25 bar.
- Niveau acoustique à 3 bar: inférieur à 20 dB.
- Prestations de confort au niveau de fidélité, sensibilité et contance dans la sélection de la température.
- Température d'utilisation recommandée de 15°C à 55°C. Température maximale d'utilisation 65°C. Maximum 1h à 90°C

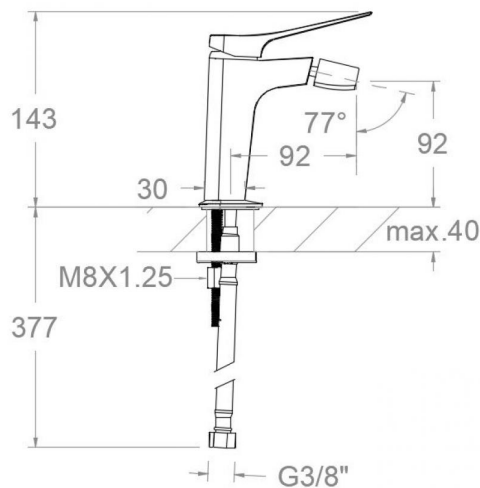
Essais

- Essais d'étanchéité, débit, comportement mécanique sous pression, résistance mécanique, dimensions, acoustique et corrosion, fait selon les exigences des Normes Européenne EN 817 et EN 248.

Composition et pièces de rechange

- Manette: 4200N-25NM (42Z310522)
- Écrou de fixation cartouche: 4280-25NM (AAZ310526)
- Écrou de cartouche: TSC257 (AAZ310530)
- Cartouche: 25000-2 (214341)
- Ecrou à vis: TP3/8X2 (AAZ305358)
- Rotule bidet: 1549NM (AAZ310566)
- Base: 4230NM (AAZ310535)
- Sac de fixation: BSU (AAZ304484)
- Connexions flexibles: 268 (AAZ310486)





420301NM

Sammlung: Prisma	Ausführung: Matte schwarz	Code: 42B309595
Standort: Wannenfüll	Kategorie: Bidet	

Technische eigenschaften

- Keramik-Kartusche Ø25mm.
- Durchfluss bei 3 bar: 9 l/min.
- Widerstandsfähigkeit bei Anti-Legionellen Temperaturschock.
- 5 Jahre Garantie auf Armaturen bei Herstellungsfehler und 3 Jahre auf Zubehör und Komponenten.
- Optimales Durchflussvolumen bei 3 bar. Wasserdruck zwischen 1 bis 5 bar.
- Druckdicht bei gleich oder unter 10 bar und Druckschläge bei 25 bar.
- Geräuschklasse I. Geräuschpegel bei 3 bar: unter 20 dB.
- Komfortleistungen von Sicherheit, Sensibilität und Konstanz bei der Temperatureauswahl.
- Temperatur-Empfehlung von 15-55°C. Maximale Temperatur 65°C. Maximal 1 Stunde bei 90°C

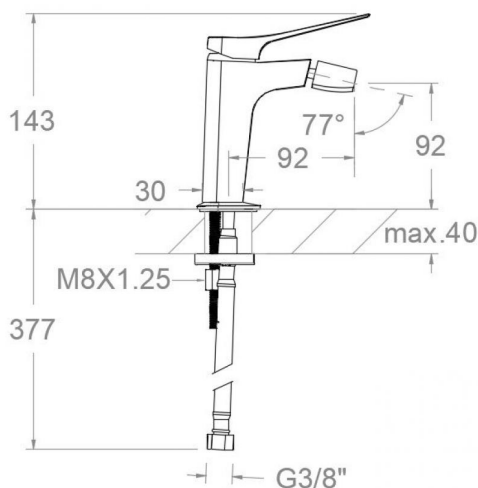
Qualitätsprüfung

- Dichtheits-, Durchfluss-, mechanisches Verhalten unter Druck, mechanische Widerstands-, Maß-, Geräusch- und Korrosionsprüfung, gemäß den europäischen Normen EN 817 und EN 248.

Ersatzteile-aufstellung

- | | |
|--|------------------------|
| • Hebel: | 4200N-25NM (42Z310522) |
| • Kartuschenringblende: | 4280-25NM (AAZ310526) |
| • Kartuschenmutter: | TSC257 (AAZ310530) |
| • Kartusche: | 25000-2 (214341) |
| • Montagehilfe
verbindungsschlauch: | TP3/8X2 (AAZ305358) |
| • Bidetgelenk: | 1549NM (AAZ310566) |
| • Sockel: | 4230NM (AAZ310535) |
| • Befestigungstasche: | BSU (AAZ304484) |
| • Verbindungsschlauch: | 268 (AAZ310486) |





420301NM

Coleção:
Prisma

Acabamento:
preto fosco

Código:
42B309595

Localização:
Banho

Categoria:
Bidê

Características técnicas

- Cartucho cerâmico Ø25 mm.
- Fluxo a 3 bar: 9 l/min.
- Resistente ao choque térmico e químico antilegionella.
- Garantia de 5 anos para torneiras e 3 anos para complementos.
- Pressão de uso entre 1-5 bar. Recomendada 3 bar.
- Resiste a pressões estáticas iguais ou inferiores a 10 bar e a golpes de ariete de 25 bar.
- Nível acústico a 3 bar: inferior a 20 dB.
- Conforto em nível de fidelidade, sensibilidade e constância na seleção da temperatura.
- Temperatura recomendada de uso de 15°C a 55°C. Temperatura máxima de uso de 65°C. Máximo 1h a 90°C

Ensaio

- Ensaio de estanqueidade, fluxo, comportamento mecânico sob pressão, resistência mecânica, dimensões, acústica e corrosão, realizados de acordo com as exigências das Normas Europeias EN 817 e EN 248.

Composição e reposições

- Manípulo: 4200N-25NM (42Z310522)
- Cobertura porca do cartucho: 4280-25NM (AAZ310526)
- Porca do cartucho: TSC257 (AAZ310530)
- Cartucho: 25000-2 (214341)
- Porca borboleta: TP3/8X2 (AAZ305358)
- Rótula bidê: 1549NM (AAZ310566)
- Base: 4230NM (AAZ310535)
- Bolsa de fixação: BSU (AAZ304484)
- Conexões flexíveis: 268 (AAZ310486)



ramonsoler.

→ rsramonsoler.com