

ramonsoler.

→ Ficha Técnica

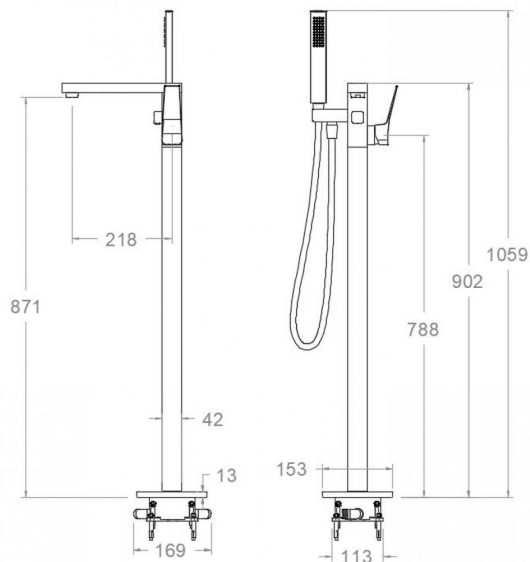
Data Sheet

Fiche Technique

Technisches Datenblatt

Ficha Técnica

Prisma



428502 MR CROMO (428502S+4716MR+2471C) PRISMA 428502MR

Colección: Prisma	Acabado: Cromo	Código: 42C309587
Ubicación: Baño	Categoría: Bañera	

Características técnicas

- Cartucho cerámico Ø35 mm.
- Caudal a 3 bar: salida baño 17 l/min y salida ducha 12 l/min.
- Resistente al choque térmico y químico antilegionela.
- Garantía de 5 años en grifería y 3 años en complementos.
- Presión de uso entre 1-5 bar. Recomendada 3 bar.
- Resiste presiones estáticas igual o inferior a 10 bar y golpes de ariete de 25 bar.
- Nivel acústico a 3 bar: inferior a 20 dB.
- Prestaciones de confort a nivel de fidelidad, sensibilidad y constancia en la selección de la temperatura.
- Temperatura recomendada de uso de 15°C a 55°C. Temperatura máxima de uso 65°C. Máximo 1h a 90°C
- Superficie cromada: 15 micras de espesor de níquel, 0.3 micras de cromo.

Ensayos

- Ensayos de estanquidad, caudal, comportamiento mecánico bajo presión, resistencia mecánica, dimensiones, acústica y corrosión, realizados según las exigencias de las Normas Europeas EN 817 y EN 248.

Composición y recambios

• LLAVE:	LL1500 (167190)
• Manecilla :	4200I-35 (42Z311034)
• Distintivo :	DT3-CN (253032)
• Cobertor tuerca cartucho :	COMC03 (AAZ305780)
• Tuerca cartucho :	TSCMC01 (AAZ305773)
• Cartucho :	35100-2 (AAZ300973)
• Válvula antiretorno :	ARDMC14 (AAZ305816)
• Volante distribuidor :	VDMC02 (AAZ305821)
• Distribuidor :	DIMC01 (AAZ305815)
• Base :	BEMC04 (AAZ305804)
• Cuerpo empotrado :	TECNOBOX02 (AAZ305292)
• Caño :	C8502K (AAZ305766)
• Aireador :	1613 (AAZ305744)
• Conexión rígida:	CRMC03 (AAZ305790)
• Ducha de mano :	4716MR (99Z305011)
• Flexo de ducha :	2471C (99Z305989)

Observaciones





428502 MR CHROME (428502S+4716MR+2471C) PRISMA 428502MR

Collection: Prisma	Finish: Chrome	Code: 42C309587
Location: Bath	Category: Bathtub	

Technical characteristics

- Ceramic cartridge Ø35 mm.
- Flow rate at 3 bar: 17 l/min through bath outlet and 12 l/min through shower outlet.
- Thermal shock resistant and anti-Legionella chemical.
- Guarantee of 5 year for tapware and 3 years for accessories.
- Use pressure between 1-5 bar. Recommended pressure 3 bar.
- Resists static pressure equal to or less than 10 bar and water hammer up to 25 bar.
- 3 bar acoustic level less than 20 dB.
- Comfort benefits of fidelity, sensibility and constancy in temperature selection.
- Recommended temperature of use from 15°C to 55°C. Maximum use temperature 65°C. Maximum 1h at 90°C
- Chromed surface: 15 microns thick of nickel and 0.3 microns thick of chrome.

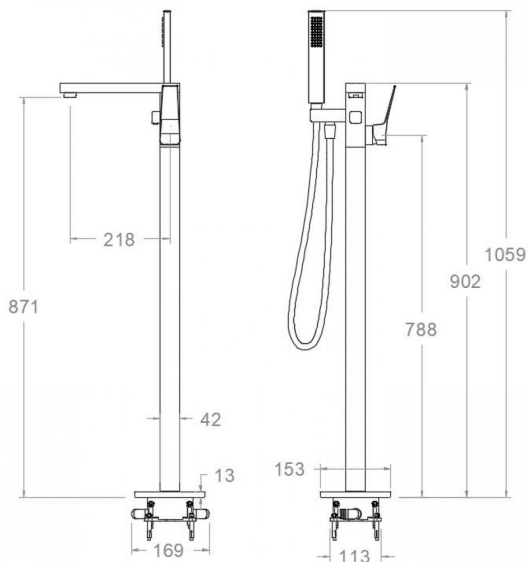
Tests

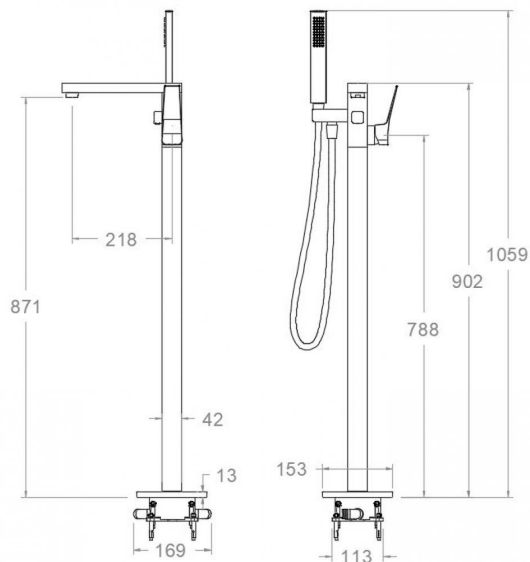
- Water tightness, flow rate, mechanical behavior under pressure, mechanical resistance, dimensional, acoustical and corrosion test according to european standards EN 817 and EN 248.

Composition and spare parts

• KEY:	LL1500 (167190)
• Handle:	4200I-35 (42Z311034)
• Index:	DT3-CN (253032)
• Cartridge nut cover:	COMC03 (AAZ305780)
• Cartridge nut:	TSCMC01 (AAZ305773)
• Cartridge:	35100-2 (AAZ300973)
• Check valve:	ARDMC14 (AAZ305816)
• Handle wheel:	VDMC02 (AAZ305821)
• Ceramic diverter:	DIMC01 (AAZ305815)
• Base:	BEMC04 (AAZ305804)
• Concealed body:	TECNOBOX02 (AAZ305292)
• Spout:	C8502K (AAZ305766)
• Aerator:	1613 (AAZ305744)
• Rigid connection spout:	CRMC03 (AAZ305790)
• Hand shower:	4716MR (99Z305011)
• Shower flexible hose:	2471C (99Z305989)

Observations





428502MR

Collection: Prisma	Finition: Chrome	Code: 42C309587
Lieu: Bain	Catégorie: Baignoire	

Caractéristiques techniques

- Cartouche céramique Ø35 mm.
- Débit à 3 bar: sortie bain 17 l/min et sortie douche 12 l/min.
- Résiste au choc thermique et chimique anti-légionelle.
- Garantie de 5 ans en robinetterie et 3 ans en compléments.
- Pression d'utilisation entre 1-5 bar. Recommandée à 3 bar.
- Résiste aux pressions statiques égales ou inférieures à 10 bar et aux coups de bélier de 25 bar.
- Niveau acoustique à 3 bar: inférieur à 20 dB.
- Prestations de confort au niveau de fidélité, sensibilité et contance dans la sélection de la température.
- Température d'utilisation recommandée de 15°C à 55°C. Température maximale d'utilisation 65°C. Maximum 1h à 90°C
- Surface chromée: 15 microns d'épaisseur de nickel, 0.3 microns de chrome.

Essais

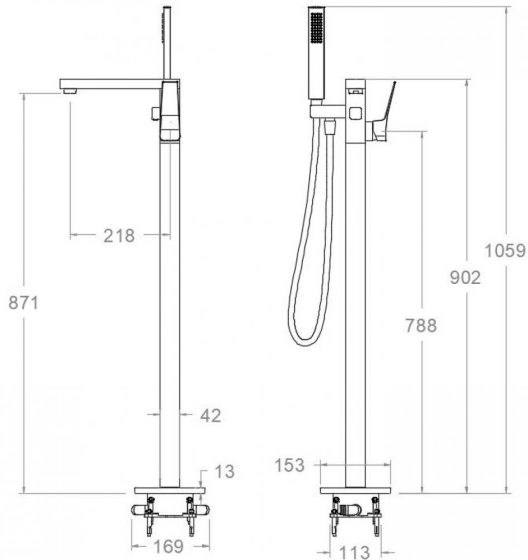
- Essais d'étanchéité, débit, comportement mécanique sous pression, résistance mécanique, dimentions, acoustique et corrosion, fait selon les exigences des Normes Européenne EN 817 et EN 248.

Composition et pièces de rechange

- | | |
|--------------------------------|------------------------|
| • CLÉ: | LL1500 (167190) |
| • Manette: | 4200I-35 (42Z311034) |
| • Index: | DT3-CN (253032) |
| • Ecrou de fixation cartouche: | COMC03 (AAZ305780) |
| • Ecrou de cartouche: | TSCMC01 (AAZ305773) |
| • Cartouche: | 35100-2 (AAZ300973) |
| • Clapet anti-retour: | ARDMC14 (AAZ305816) |
| • Croisillon distributeur: | VDMC02 (AAZ305821) |
| • Distributeur: | DIMC01 (AAZ305815) |
| • Base: | BEMC04 (AAZ305804) |
| • Corp encastré: | TECNOBOX02 (AAZ305292) |
| • Bec: | C8502K (AAZ305766) |
| • Aérateur: | 1613 (AAZ305744) |
| • Raccord rigide pour bec: | CRMC03 (AAZ305790) |
| • Douchette à main: | 4716MR (99Z305011) |
| • Flexible de douche: | 2471C (99Z305989) |

Observations





428502MR

Sammlung: Prisma	Ausführung: Chrom	Code: 42C309587
Standort: Wannenfüll	Kategorie: Wannenfüll	

Technische eigenschaften

- Keramik-Kartusche Ø35mm.
- Durchfluss bei 3 bar: 17 l/min Ausgang Wanne und 12 l/min Ausgang Dusche.
- Widerstandsfähigkeit bei Anti-Legionellen Temperaturschock.
- 5 Jahre Garantie auf Armaturen bei Herstellungsfehler und 3 Jahre auf Zubehör und Komponenten.
- Optimales Durchflussvolumen bei 3 bar. Wasserdruck zwischen 1 bis 5 bar.
- Druckdicht bei gleich oder unter 10 bar und Druckschläge bei 25 bar.
- Geräuschklasse I. Geräuschpegel bei 3 bar: unter 20 dB.
- Komfortleistungen von Sicherheit, Sensibilität und Konstanz bei der Temperatúrauswahl.
- Temperatur-Empfehlung von 15-55°C. Maximale Temperatur 65°C. Maximal 1 Stunde bei 90°C
- Zweischichtverchromung: 15 Mikrometer Nickel, 0,3 Mikrometer Chrom.

Qualitätsprüfung

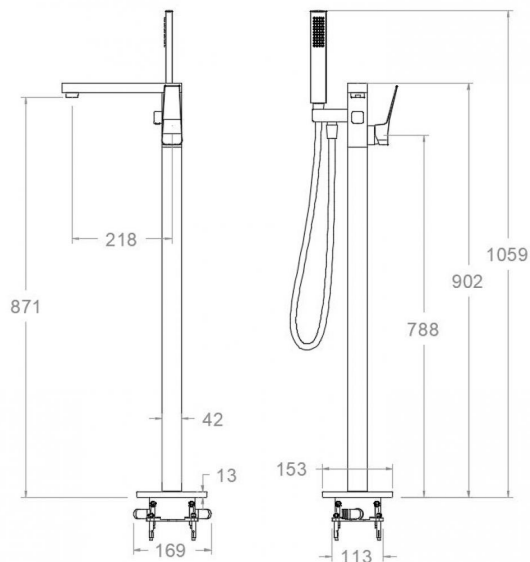
- Dichtheits-, Durchfluss-, mechanisches Verhalten unter Druck, mechanische Widerstands-, Maß-, Geräusch- und Korrosionsprüfung, gemäß den europäischen Normen EN 817 und EN 248.

Ersatzteile-aufstellung

- | | |
|----------------------------------|------------------------|
| • SCHLÜSSEL: | LL1500 (167190) |
| • Hebel: | 4200I-35 (42Z311034) |
| • Abdeckkappe: | DT3-CN (253032) |
| • Kartuschenringblende: | COMC03 (AAZ305780) |
| • Kartuschenmutter: | TSCMC01 (AAZ305773) |
| • Kartusche: | 35100-2 (AAZ300973) |
| • Rückflussverhinderungsventil : | ARDMC14 (AAZ305816) |
| • Griff Umsteller: | VDMC02 (AAZ305821) |
| • Umsteller 2/3 Wege: | DIMC01 (AAZ305815) |
| • Sockel: | BEMC04 (AAZ305804) |
| • Unterputz-Einbaukörper: | TECNOBOX02 (AAZ305292) |
| • Auslauf: | C8502K (AAZ305766) |
| • Luftsprudler : | 1613 (AAZ305744) |
| • Starrer Anschluss für Auslauf: | CRMC03 (AAZ305790) |
| • Handbrause: | 4716MR (99Z305011) |
| • Brauseschlauch: | 2471C (99Z305989) |

Bemerkungen





428502MR

Coleção: Prisma	Acabamento: cromo	Código: 42C309587
Localização: Banho	Categoria: Banheira	

Características técnicas

- Cartucho cerâmico Ø35 mm.
- Fluxo a 3 bar: saída do banho 17 l/min e saída do chuveiro 12 l/min.
- Resistente ao choque térmico e químico antilegionella.
- Garantia de 5 anos para torneiras e 3 anos para complementos.
- Pressão de uso entre 1-5 bar. Recomendada 3 bar.
- Resiste a pressões estáticas iguais ou inferiores a 10 bar e a golpes de ariete de 25 bar.
- Nível acústico a 3 bar: inferior a 20 dB.
- Conforto em nível de fidelidade, sensibilidade e constância na seleção da temperatura.
- Temperatura recomendada de uso de 15°C a 55°C. Temperatura máxima de uso de 65°C. Máximo 1h a 90°C
- Superfície cromada: 15 micras de espessura de níquel, 0,3 micras de cromo.

Ensaios

- Ensaios de estanqueidade, fluxo, comportamento mecânico sob pressão, resistência mecânica, dimensões, acústica e corrosão, realizados de acordo com as exigências das Normas Europeias EN 817 e EN 248.

Composição e reposições

- Chave: LL1500 (167190)
- Manípulo: 4200I-35 (42Z311034)
- Distintivo: DT3-CN (253032)
- Cobertura porca do cartucho: COMC03 (AAZ305780)
- Porca do cartucho: TSCMC01 (AAZ305773)
- Cartucho: 35100-2 (AAZ300973)
- Válvula de retenção: ARDMC14 (AAZ305816)
- Volante distribuidor: VDMC02 (AAZ305821)
- Distribuidor: DIMC01 (AAZ305815)
- Base: BEMC04 (AAZ305804)
- Corpo embutido: TECNOBOX02 (AAZ305292)
- Cano: C8502K (AAZ305766)
- Arejador: 1613 (AAZ305744)
- Conexão rígida: CRMC03 (AAZ305790)
- Ducha de mão: 4716MR (99Z305011)
- Flexível de ducha: 2471C (99Z305989)

Observações



ramonsoler.

→ rsramonsoler.com