

ramonsoler.

→ Ficha Técnica

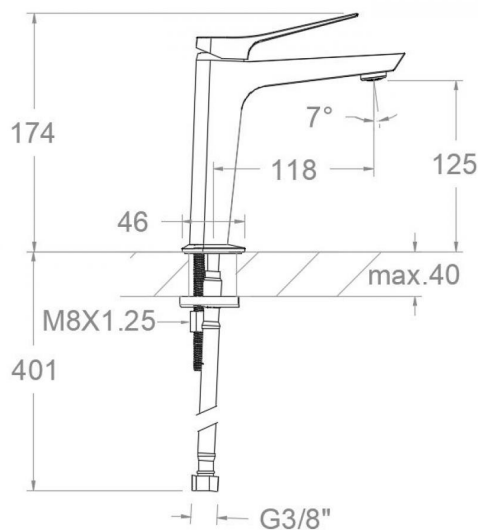
Data Sheet

Fiche Technique

Technisches Datenblatt

Ficha Técnica

Prisma



420401NM NEGRO MATE LAVABO S PRISMA

420401NM

Colección:
Prisma

Acabado:
Negro mate

Código:
42A309585

Ubicación:
Baño

Categoría:
Lavabo

Características técnicas

- Cartucho cerámico Ø25 mm.
- Caudal a 3 bar: 9 l/min.
- Resistente al choque térmico y químico antilegionela.
- Garantía de 5 años en grifería y 3 años en complementos.
- Presión de uso entre 1-5 bar. Recomendada 3 bar.
- Resiste presiones estáticas igual o inferior a 10 bar y golpes de ariete de 25 bar.
- Nivel acústico a 3 bar: inferior a 20 dB.
- Prestaciones de confort a nivel de fidelidad, sensibilidad y constancia en la selección de la temperatura.
- Temperatura recomendada de uso de 15°C a 55°C. Temperatura máxima de uso 65°C. Máximo 1h a 90°C

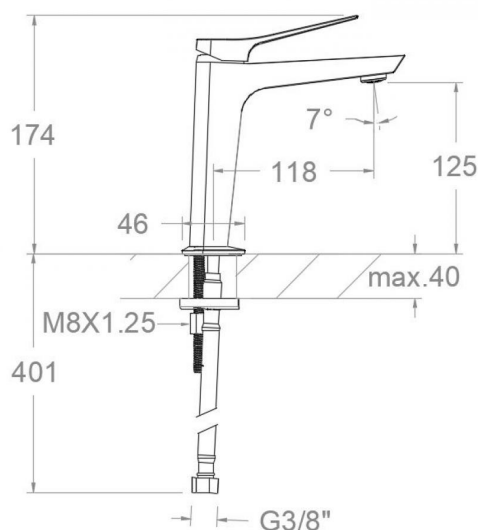
Ensayos

- Ensayos de estanquidad, caudal, comportamiento mecánico bajo presión, resistencia mecánica, dimensiones, acústica y corrosión, realizados según las exigencias de las Normas Europeas EN 817 y EN 248.

Composición y recambios

- | | |
|------------------------------|------------------------|
| • Manecilla : | 4200N-25NM (42Z310522) |
| • Cobertor tuerca cartucho : | 4280-25NM (AAZ310526) |
| • Tuerca cartucho : | TSC257 (AAZ310530) |
| • Cartucho : | 25000-2 (214341) |
| • Tuerca palomilla: | TP3/8X2 (AAZ305358) |
| • Aireador : | 1516 (239469) |
| • Base : | 4230NM (AAZ310535) |
| • Conexiones flexibles : | 268 (AAZ310486) |
| • Bolsa de sujeción: | BSU (AAZ304484) |





420401NM BLACK MATTE WASHBASIN S PRISMA

420401NM

Collection:
Prisma

Finish:
Black matte

Code:
42A309585

Location:
Bath

Category:
Washbasin

Technical characteristics

- Ceramic cartridge Ø25 mm.
- Flow rate at 3 bar: 9 l/min.
- Thermal shock resistant and anti-Legionella chemical.
- Guarantee of 5 year for tapware and 3 years for accessories.
- Use pressure between 1-5 bar. Recommended pressure 3 bar.
- Resists static pressure equal to or less than 10 bar and water hammer up to 25 bar.
- 3 bar acoustic level less than 20 dB.
- Comfort benefits of fidelity, sensibility and constancy in temperature selection.
- Recommended temperature of use from 15°C to 55°C. Maximum use temperature 65°C. Maximum 1h at 90°C

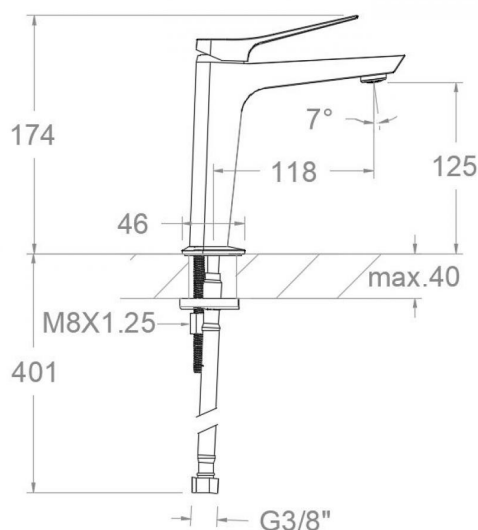
Tests

- Water tightness, flow rate, mechanical behavior under pressure, mechanical resistance, dimensional, acoustical and corrosion test according to european standards EN 817 and EN 248.

Composition and spare parts

- Handle: 4200N-25NM (42Z310522)
- Cartridge nut cover: 4280-25NM (AAZ310526)
- Cartridge nut: TSC257 (AAZ310530)
- Cartridge: 25000-2 (214341)
- Wing nut: TP3/8X2 (AAZ305358)
- Aerator: 1516 (239469)
- Base: 4230NM (AAZ310535)
- Flexible hose: 268 (AAZ310486)
- Fixation bag: BSU (AAZ304484)





420401NM

Collection:
Prisma

Finition:
Noir mat

Code:
42A309585

Lieu:
Bain

Catégorie:
Lavabo

Caractéristiques techniques

- Cartouche céramique Ø25 mm.
- Débit à 3 bar: 9 l/min.
- Résiste au choc thermique et chimique anti-légionelle.
- Garantie de 5 ans en robinetterie et 3 ans en compléments.
- Pression d'utilisation entre 1-5 bar. Recommandée à 3 bar.
- Résiste aux pressions statiques égales ou inférieures à 10 bar et aux coups de bélier de 25 bar.
- Niveau acoustique à 3 bar: inférieur à 20 dB.
- Prestations de confort au niveau de fidélité, sensibilité et contance dans la sélection de la température.
- Température d'utilisation recommandée de 15°C à 55°C. Température maximale d'utilisation 65°C. Maximum 1h à 90°C

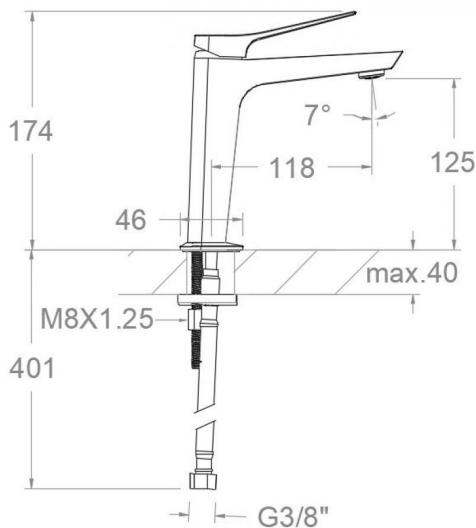
Essais

- Essais d'étanchéité, débit, comportement mécanique sous pression, résistance mécanique, dimensions, acoustique et corrosion, fait selon les exigences des Normes Européenne EN 817 et EN 248.

Composition et pièces de rechange

- Manette: 4200N-25NM (42Z310522)
- Écrou de fixation cartouche: 4280-25NM (AAZ310526)
- Écrou de cartouche: TSC257 (AAZ310530)
- Cartouche: 25000-2 (214341)
- Ecrou à vis: TP3/8X2 (AAZ305358)
- Aérateur: 1516 (239469)
- Base: 4230NM (AAZ310535)
- Connexions flexibles: 268 (AAZ310486)
- Sac de fixation: BSU (AAZ304484)





420401NM

Sammlung: Prisma	Ausführung: Matte schwarz	Code: 42A309585
Standort: Wannenfüll	Kategorie: Waschtisch	

Technische eigenschaften

- Keramik-Kartusche Ø25mm.
- Durchfluss bei 3 bar: 9 l/min.
- Widerstandsfähigkeit bei Anti-Legionellen Temperaturschock.
- 5 Jahre Garantie auf Armaturen bei Herstellungsfehler und 3 Jahre auf Zubehör und Komponenten.
- Optimales Durchflussvolumen bei 3 bar. Wasserdruck zwischen 1 bis 5 bar.
- Druckdicht bei gleich oder unter 10 bar und Druckschläge bei 25 bar.
- Geräuschklasse I. Geräuschpegel bei 3 bar: unter 20 dB.
- Komfortleistungen von Sicherheit, Sensibilität und Konstanz bei der Temperatureauswahl.
- Temperatur-Empfehlung von 15-55°C. Maximale Temperatur 65°C. Maximal 1 Stunde bei 90°C

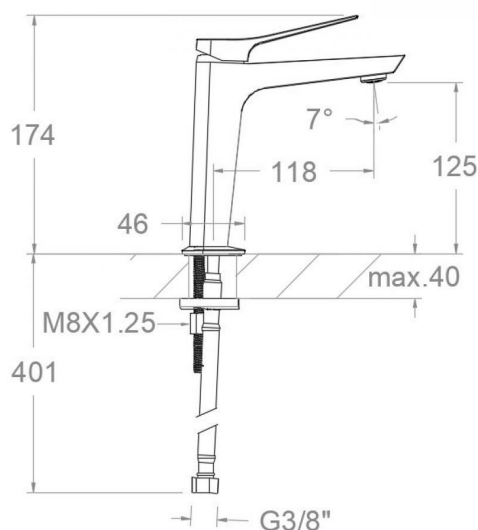
Qualitätsprüfung

- Dichtheits-, Durchfluss-, mechanisches Verhalten unter Druck, mechanische Widerstands-, Maß-, Geräusch- und Korrosionsprüfung, gemäß den europäischen Normen EN 817 und EN 248.

Ersatzteile-aufstellung

- | | |
|-------------------------|------------------------|
| • Hebel: | 4200N-25NM (42Z310522) |
| • Kartuschenringblende: | 4280-25NM (AAZ310526) |
| • Kartuschenmutter: | TSC257 (AAZ310530) |
| • Kartusche: | 25000-2 (214341) |
| • Montagehilfe | TP3/8X2 (AAZ305358) |
| • verbindungsschlauch: | |
| • Luftsprudler : | 1516 (239469) |
| • Sockel: | 4230NM (AAZ310535) |
| • Verbindungsschlauch: | 268 (AAZ310486) |
| • Befestigungstasche: | BSU (AAZ304484) |





420401NM

Coleção:
Prisma

Acabamento:
preto fosco

Código:
42A309585

Localização:
Banho

Categoria:
Lavatório

Características técnicas

- Cartucho cerâmico Ø25 mm.
- Fluxo a 3 bar: 9 l/min.
- Resistente ao choque térmico e químico antilegionella.
- Garantia de 5 anos para torneiras e 3 anos para complementos.
- Pressão de uso entre 1-5 bar. Recomendada 3 bar.
- Resiste a pressões estáticas iguais ou inferiores a 10 bar e a golpes de ariete de 25 bar.
- Nível acústico a 3 bar: inferior a 20 dB.
- Conforto em nível de fidelidade, sensibilidade e constância na seleção da temperatura.
- Temperatura recomendada de uso de 15°C a 55°C. Temperatura máxima de uso de 65°C. Máximo 1h a 90°C

Ensaio

- Ensaio de estanqueidade, fluxo, comportamento mecânico sob pressão, resistência mecânica, dimensões, acústica e corrosão, realizados de acordo com as exigências das Normas Europeias EN 817 e EN 248.

Composição e reposições

- Manípulo: 4200N-25NM (42Z310522)
- Cobertura porca do cartucho: 4280-25NM (AAZ310526)
- Porca do cartucho: TSC257 (AAZ310530)
- Cartucho: 25000-2 (214341)
- Porca borboleta: TP3/8X2 (AAZ305358)
- Arejador: 1516 (239469)
- Base: 4230NM (AAZ310535)
- Conexões flexíveis: 268 (AAZ310486)
- Bolsa de fixação: BSU (AAZ304484)



ramonsoler.

→ rsramonsoler.com