

# ramonsoler.

→ Ficha Técnica

Data Sheet

Fiche Technique

Technisches Datenblatt

Ficha Técnica

Prisma

## 423901 S CROMO BAÑO TERMOSTATICO PRISMA

423901S

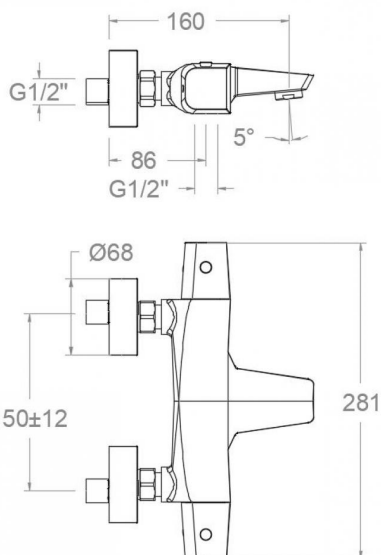
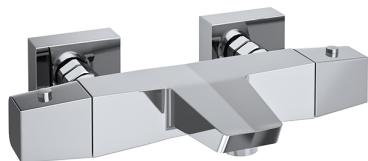
**Colección:**  
Prisma

**Acabado:**  
Cromo

**Código:**  
42C309582

**Ubicación:**  
Baño

**Categoría:**  
Bañera



### Características técnicas

- Cartucho Termostático  $\varnothing 34$ .
- Caudal a 3 bar: 20 l/min en salida de baño y 12 l/min en salida de ducha.
- Resistente al choque térmico y químico antilegionela.
- Garantía de 5 años en grifería y 3 años en complementos.
- Presión de uso entre 1-5 bar. Recomendada 3 bar.
- Resiste presiones estáticas igual o inferior a 10 bar y golpes de ariete de 25 bar.
- Nivel acústico a 3 bar: inferior a 20 dB.
- Prestaciones de confort a nivel de fidelidad, sensibilidad y constancia en la selección de la temperatura.
- Temperatura recomendada de uso de 15°C a 55°C. Temperatura máxima de uso 65°C. Máximo 1h a 90°C
- Instalación mínima recomendada con calentadores a gas o eléctricos a partir de 10 litros y una potencia de 18 Kw.
- Rápida respuesta a variaciones de temperatura. Tiempo máximo 1 segundo.
- Cartucho termostático con Sistema Hot Block de seguridad antiquemaduras.
- Sistema Termostop de bloqueo de la temperatura a 38°.
- Superficie cromada: 15 micras de espesor de níquel, 0.3 micras de cromo.
- Sistema Cooltouch que mantiene las griferías frías-templadas al tacto.

### Ensayos

- Ensayos de estanquidad, caudal, comportamiento mecánico bajo presión, resistencia mecánica, dimensiones, acústica y corrosión, realizados según las exigencias de las Normas Europeas EN 1111 y EN 248.

### Composición y recambios

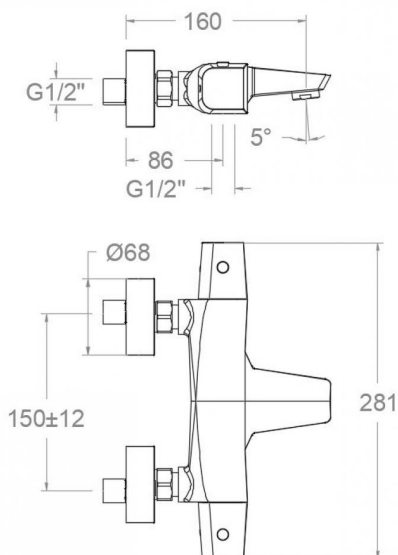
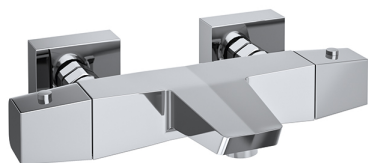
- Volante distribuidor : 4253I (42Z310841)
- Anillo limitador de temperatura: ALT5 (261920)
- Volante Temp.: 4251D (42Z310837)
- Distintivo : DT3-CN (253032)
- Aireador : 1534 (252879)
- Tuerca cartucho : TSC354 (261914)
- Cartucho termostático: 1703T (AAZ302240)
- Distribuidor : 4000 (210849)
- Floron + excéntrica : 1345 (AAZ310829)
- Asiento : AGTI02 (AAZ302211)
- Tuerca de asiento : T3/4 (160220)
- Floron : 1344 (AAZ310825)
- Excéntrica : E1/23/4ST (160257)



Válvula antiretorno :                      ARD15 (181680)

## Observaciones





## 423901 S CHROME THERMOSTATIC BATH PRISMA

423901S

**Collection:**  
Prisma

**Finish:**  
Chrome

**Code:**  
42C309582

**Location:**  
Bath

**Category:**  
Bathtub

### Technical characteristics

- Thermostatic cartridge Ø34.
- Flow rate at 3 bar: 20 l/min through bath outlet and 12 l/min through shower outlet.
- Thermal shock resistant and anti-Legionella chemical.
- Guarantee of 5 year for tapware and 3 years for accesories.
- Use pressure between 1-5 bar. Recomend pressure 3 bar.
- Resists static pressure equal to or less than 10 bar and water hammer up to 25 bar.
- 3 bar acoustic level less than 20 dB.
- Comfort benefits of fidelity, sensibility and constancy in temperature selection.
- Recommended temperature of use from 15°C to 55°C. Maximum use temperature 65°C. Maximum 1h at 90°C
- Minimum installation required with gas or electrical water heaters from 10 liters with 18 Kw of power.
- Quick response to temperature variations. Maximum time of 1 second.
- Thermostatic cartridge with Hot Block system for anti burn safety.
- Termostop system for blocking temperature at 38°C.
- Chromed surface: 15 microns thick of nickel and 0.3 microns thick of chrome.
- Cooltouch system that mantains the tapware cold-temperate to the touch.

### Tests

- Water tightness, flow rate, mechanical behavior under pressure, mechanical resistance, dimensional, acoustical and corrosion test according to european standards EN 1111 and EN 248.

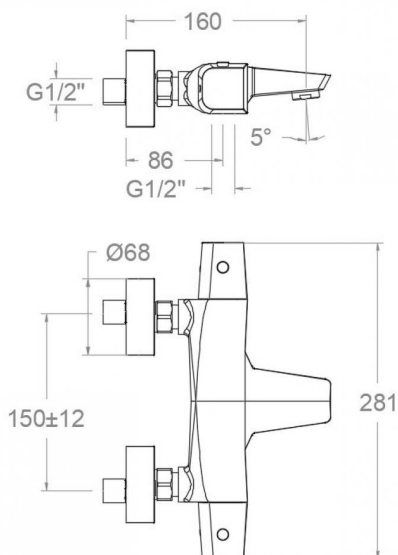
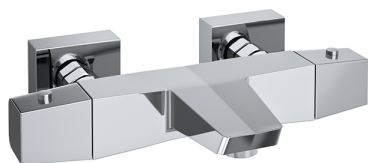
### Composition and spare parts

- |                             |                    |
|-----------------------------|--------------------|
| • Handle wheel:             | 4253I (42Z310841)  |
| • Temperature limiter ring: | ALT5 (261920)      |
| • Handle wheel temperature: | 4251D (42Z310837)  |
| • Index:                    | DT3-CN (253032)    |
| • Aerator:                  | 1534 (252879)      |
| • Cartridge nut:            | TSC354 (261914)    |
| • Thermostatic cartridge:   | 1703T (AAZ302240)  |
| • Ceramic diverter:         | 4000 (210849)      |
| • Escutcheon + Eccentric:   | 1345 (AAZ310829)   |
| • Seat:                     | AGT102 (AAZ302211) |
| • Screw seat:               | T3/4 (160220)      |
| • Escutcheon:               | 1344 (AAZ310825)   |
| • Eccentric:                | E1/23/4ST (160257) |
| • Check valve:              | ARD15 (181680)     |



## Observations





## 423901S

**Collection:**  
Prisma

**Finition:**  
Chrome

**Code:**  
42C309582

**Lieu:**  
Bain

**Catégorie:**  
Baignoire

### Caractéristiques techniques

- Cartouche Thermostatique  $\varnothing 34$ .
- Débit à 3 bar: 20 l/min en sortie bain et 12 l/min en sortie douche.
- Résiste au choc thermique et chimique anti-légionelle.
- Garantie de 5 ans en robinetterie et 3 ans en compléments.
- Pression d'utilisation entre 1-5 bar. Recommandée à 3 bar.
- Résiste aux pressions statiques égales ou inférieures à 10 bar et aux coups de bélier de 25 bar.
- Niveau acoustique à 3 bar: inférieur à 20 dB.
- Prestations de confort au niveau de fidélité, sensibilité et contance dans la sélection de la température.
- Température d'utilisation recommandée de 15°C à 55°C. Température maximale d'utilisation 65°C. Maximum 1h à 90°C
- Installation minimum recommandée avec Chauffe-eau à gaz ou électrique à partir de 10 litres et une puissance de 18 Kw.
- Rapide réponse à variations de température. Temps maximum 1 seconde.
- Cartouche Thermostatique avec système Hot Block de sécurité anti-brullure.
- Système Termostop de blocage de la température à 38°.
- Surface chromée: 15 microns d'épaisseur de nickel, 0,3 microns de chrome.
- Système Cooltouch qui garde la robinetterie froids-chaudes au toucher.

### Essais

- Essais d'étanchéité, débit, comportement mécanique sous pression, résistance mécanique, dimentions, acoustique et corrosion, fait selon les exigences des Normes Européenne EN 1111 et EN 248.

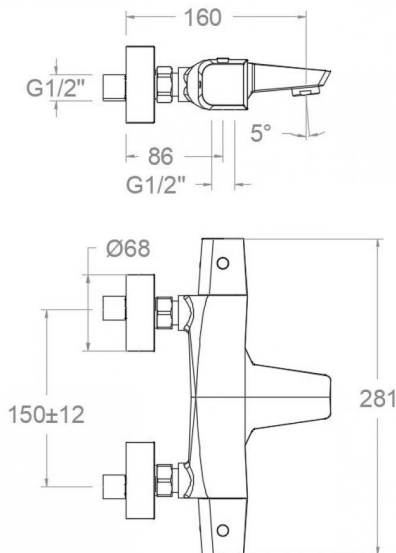
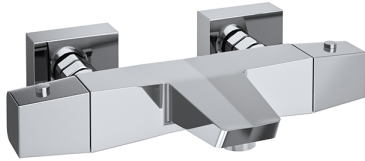
### Composition et pièces de rechange

- |                                  |                    |
|----------------------------------|--------------------|
| • Croisillon distributeur:       | 4253I (42Z310841)  |
| • Bagne limiteur de température: | ALT5 (261920)      |
| • Croisillon de température:     | 4251D (42Z310837)  |
| • Index:                         | DT3-CN (253032)    |
| • Aérateur:                      | 1534 (252879)      |
| • Écrou de cartouche:            | TSC354 (261914)    |
| • Cartouche thermostatique:      | 1703T (AAZ302240)  |
| • Distributeur:                  | 4000 (210849)      |
| • Rosace + Excentrique:          | 1345 (AAZ310829)   |
| • Siège:                         | AGT102 (AAZ302211) |
| • Écrou siège:                   | T3/4 (160220)      |
| • Rosace:                        | 1344 (AAZ310825)   |
| • Excentrique:                   | E1/23/4ST (160257) |
| • Clapet anti-retour:            | ARD15 (181680)     |



## Observations





## 423901S

<b>Sammlung:</b> Prisma	<b>Ausführung:</b> Chrom	<b>Code:</b> 42C309582
<b>Standort:</b> Wannenfüll	<b>Kategorie:</b> Wannenfüll	

### Technische eigenschaften

- Thermostat-Kartusche Ø34mm.
- Durchfluss bei 3 bar: 20 l/min Ausgang Wanne und 12 l/min Ausgang Dusche.
- Widerstandsfähigkeit bei Anti-Legionellen Temperaturschock.
- 5 Jahre Garantie auf Armaturen bei Herstellungsfehler und 3 Jahre auf Zubehör und Komponenten.
- Optimales Durchflussvolumen bei 3 bar. Wasserdruck zwischen 1 bis 5 bar.
- Druckdicht bei gleich oder unter 10 bar und Druckschläge bei 25 bar.
- Geräuschklasse I. Geräuschpegel bei 3 bar: unter 20 dB.
- Komfortleistungen von Sicherheit, Sensibilität und Konstanz bei der Temperatúrauswahl.
- Temperatur-Empfehlung von 15-55°C. Maximale Temperatur 65°C. Maximal 1 Stunde bei 90°C
- Gas- oder Elektro-Durchlauferhitzer von mindestens 10 Liter sowie 18 kW (Elektro) und 250 Kcal/min (Gas) Leistung erforderlich.
- Schnelle Reaktion, in weniger als 1 Sekunde, bei Temperatur- und Durchflussschwankungen.
- Thermostatkartusche mit Hotblock-Verbrühschutz-System.
- Thermostop-System mit Temperatursperre bei 38°C.
- Zweischichtverchromung: 15 Mikrometer Nickel, 0,3 Mikrometer Chrom.
- Cooltouch, ein System das einen angenehmen warmen Takt beim Berühren der Oberfläche der Thermostataraturen gewährleistet.

### Qualitätsprüfung

- Dichtheits-, Durchfluss-, mechanisches Verhalten unter Druck, mechanische Widerstands-, Maß-, Geräusch- und Korrosionsprüfung, gemäß den europäischen Normen EN 1111 und EN 248.

### Ersatzteile-aufstellung

• Griff Umsteller:	4253I (42Z310841)
• Temperaturbegrenzungsring:	ALT5 (261920)
• Griff Temperatur:	4251D (42Z310837)
• Abdeckkappe:	DT3-CN (253032)
• Luftsprudler :	1534 (252879)
• Kartuschenmutter:	TSC354 (261914)
• Thermostatkartusche:	1703T (AAZ302240)
• Umsteller 2/3 Wege:	4000 (210849)
• S-Anschluss + Zierblende:	1345 (AAZ310829)
• Befestigungssitz:	AGT102 (AAZ302211)
• Mutter für Befestigungssitz:	T3/4 (160220)
• Zierblende:	1344 (AAZ310825)
• S-Anschluss:	E1/23/4ST (160257)





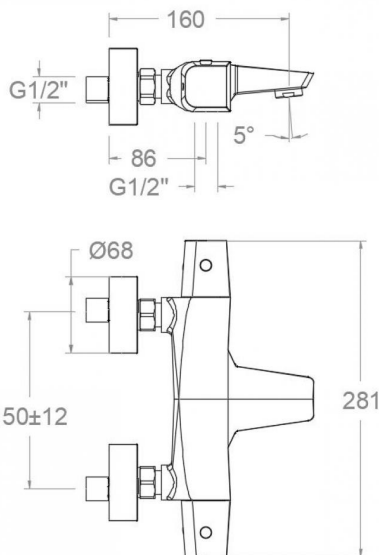
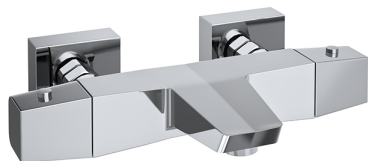
· Rückflussverhinderungsventil :   ARD15 (181680)

## Bemerkungen



## 423901S

<b>Coleção:</b> Prisma	<b>Acabamento:</b> cromo	<b>Código:</b> 42C309582
<b>Localização:</b> Banho	<b>Categoria:</b> Banheira	



### Características técnicas

- Cartucho Termostático  $\varnothing 34$ .
- Fluxo a 3 bar: 20 l/min na saída de banho e 12 l/min na saída de chuveiro.
- Resistente ao choque térmico e químico antilegionella.
- Garantia de 5 anos para torneiras e 3 anos para complementos.
- Pressão de uso entre 1-5 bar. Recomendada 3 bar.
- Resiste a pressões estáticas iguais ou inferiores a 10 bar e a golpes de aríete de 25 bar.
- Nível acústico a 3 bar: inferior a 20 dB.
- Conforto em nível de fidelidade, sensibilidade e constância na seleção da temperatura.
- Temperatura recomendada de uso de 15°C a 55°C. Temperatura máxima de uso de 65°C. Máximo 1h a 90°C
- Instalação mínima recomendada com aquecedores a gás ou elétricos a partir de 10 litros e uma potência de 18 Kw.
- Resposta rápida a variações de temperatura. Tempo máximo de 1 segundo.
- Cartucho termostático com Sistema Hot Block de segurança contra queimaduras.
- Sistema Termostop de bloqueio da temperatura a 38°.
- Superfície cromada: 15 micras de espessura de níquel, 0,3 micras de cromo.
- Sistema Cooltouch que mantém as torneiras frias ao toque.

### Ensaios

- Ensaios de estanqueidade, fluxo, comportamento mecânico sob pressão, resistência mecânica, dimensões, acústica e corrosão, realizados de acordo com as exigências das Normas Europeias EN 1111 e EN 248.

### Composição e reposições

- |                                       |                    |
|---------------------------------------|--------------------|
| • Volante distribuidor:               | 4253I (42Z310841)  |
| • Anel limitador de temperatura:      | ALT5 (261920)      |
| • Volante Temp.:                      | 4251D (42Z310837)  |
| • Distintivo:                         | DT3-CN (253032)    |
| • Arejador:                           | 1534 (252879)      |
| • Porca do cartucho:                  | TSC354 (261914)    |
| • Cartucho termostático:              | 1703T (AAZ302240)  |
| • Distribuidor:                       | 4000 (210849)      |
| • Acabamento decorativo + excêntrica: | 1345 (AAZ310829)   |
| • Assento:                            | AGTI02 (AAZ302211) |
| • Porca de assento:                   | T3/4 (160220)      |
| • Acabamento decorativo:              | 1344 (AAZ310825)   |
| • Excêntrica:                         | E1/23/4ST (160257) |
| • Válvula de retenção:                | ARD15 (181680)     |



Observações



**ramonsoler.**

→ [rsramonsoler.com](https://rsramonsoler.com)