

# ramonsoler.

→ Ficha Técnica

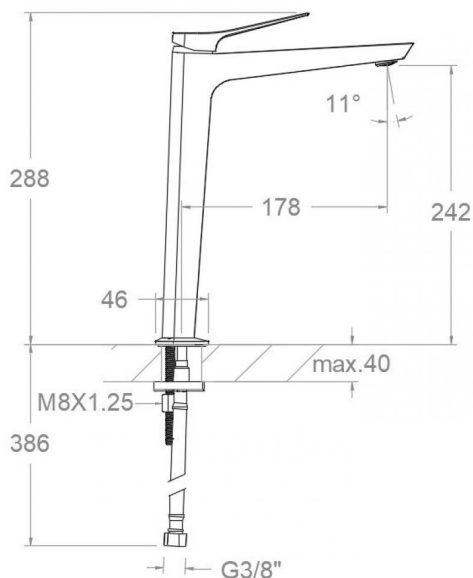
Data Sheet

Fiche Technique

Technisches Datenblatt

Ficha Técnica

Prisma



## 420201 CROMO LAVABO XL PRISMA

420201

**Colección:**  
Prisma

**Acabado:**  
Cromo

**Código:**  
42A309571

**Ubicación:**  
Baño

**Categoría:**  
Lavabo

### Características técnicas

- Cartucho cerámico Ø25 mm.
- Caudal a 3 bar: 9 l/min.
- Resistente al choque térmico y químico antilegionela.
- Garantía de 5 años en grifería y 3 años en complementos.
- Presión de uso entre 1-5 bar. Recomendada 3 bar.
- Resiste presiones estáticas igual o inferior a 10 bar y golpes de ariete de 25 bar.
- Nivel acústico a 3 bar: inferior a 20 dB.
- Prestaciones de confort a nivel de fidelidad, sensibilidad y constancia en la selección de la temperatura.
- Temperatura recomendada de uso de 15°C a 55°C. Temperatura máxima de uso 65°C. Máximo 1h a 90°C
- Superficie cromada: 15 micras de espesor de níquel, 0.3 micras de cromo.

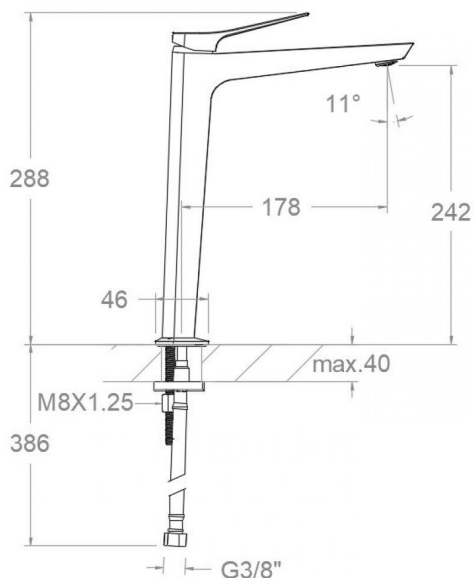
### Ensayos

- Ensayos de estanquidad, caudal, comportamiento mecánico bajo presión, resistencia mecánica, dimensiones, acústica y corrosión, realizados según las exigencias de las Normas Europeas EN 817 y EN 248.

### Composición y recambios

- |                              |                      |
|------------------------------|----------------------|
| • Manecilla :                | 4200N-25 (42Z310521) |
| • Cobertor tuerca cartucho : | 4280-25 (AAZ310525)  |
| • Tuerca cartucho :          | TSC257 (AAZ310530)   |
| • Cartucho :                 | 25000-2 (214341)     |
| • Tuerca palomilla:          | TP3/8X2 (AAZ305358)  |
| • Aireador :                 | 1516 (239469)        |
| • Base :                     | 4230 (AAZ310532)     |
| • Conexiones flexibles :     | 250 (133965)         |
| • Bolsa de sujeción:         | BSU (AAZ304484)      |





## 420201 CHROME WASHBASIN XL PRISMA

420201

**Collection:**  
Prisma

**Finish:**  
Chrome

**Code:**  
42A309571

**Location:**  
Bath

**Category:**  
Washbasin

### Technical characteristics

- Ceramic cartridge Ø25 mm.
- Flow rate at 3 bar: 9 l/min.
- Thermal shock resistant and anti-Legionella chemical.
- Guarantee of 5 year for tapware and 3 years for accesories.
- Use pressure between 1-5 bar. Recomendated pressure 3 bar.
- Resists static pressure equal to or less than 10 bar and water hammer up to 25 bar.
- 3 bar acoustic level less than 20 dB.
- Comfort benefits of fidelity, sensibility and constancy in temperature selection.
- Recommended temperature of use from 15°C to 55°C. Maximum use temperature 65°C. Maximum 1h at 90°C
- Chromed surface: 15 microns thick of nickel and 0.3 microns thick of chrome.

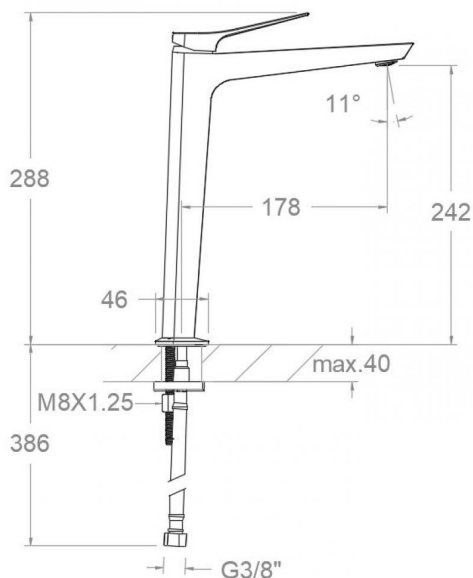
### Tests

- Water tightness, flow rate, mechanical behavior under pressure, mechanical resistance, dimensional, acoustical and corrosion test according to european standards EN 817 and EN 248.

### Composition and spare parts

- Handle: 4200N-25 (42Z310521)
- Cartridge nut cover: 4280-25 (AAZ310525)
- Cartridge nut: TSC257 (AAZ310530)
- Cartridge: 25000-2 (214341)
- Wing nut: TP3/8X2 (AAZ305358)
- Aerator: 1516 (239469)
- Base: 4230 (AAZ310532)
- Felxible hose: 250 (133965)
- Fixation bag: BSU (AAZ304484)





## 420201 CHROMÉ LAVABO XL PRISMA

420201

**Collection:**  
Prisma

**Finition:**  
Chrome

**Code:**  
42A309571

**Lieu:**  
Bain

**Catégorie:**  
Lavabo

### Caractéristiques techniques

- Cartouche céramique Ø25 mm.
- Débit à 3 bar: 9 l/min.
- Résiste au choc thermique et chimique anti-légionelle.
- Garantie de 5 ans en robinetterie et 3 ans en compléments.
- Pression d'utilisation entre 1-5 bar. Recommandée à 3 bar.
- Résiste aux pressions statiques égales ou inférieures à 10 bar et aux coups de bélier de 25 bar.
- Niveau acoustique à 3 bar: inférieur à 20 dB.
- Prestations de confort au niveau de fidélité, sensibilité et contance dans la sélection de la température.
- Température d'utilisation recommandée de 15°C à 55°C. Température maximale d'utilisation 65°C. Maximum 1h à 90°C
- Surface chromée: 15 microns d'épaisseur de nickel, 0,3 microns de chrome.

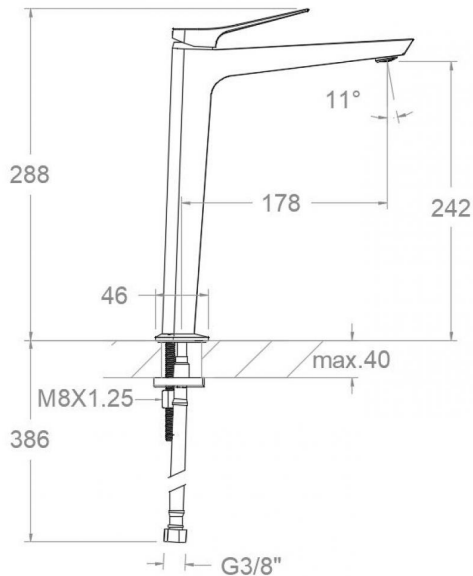
### Essais

- Essais d'étanchéité, débit, comportement mécanique sous pression, résistance mécanique, dimensions, acoustique et corrosion, fait selon les exigences des Normes Européenne EN 817 et EN 248.

### Composition et pièces de rechange

- |                                |                      |
|--------------------------------|----------------------|
| • Manette:                     | 4200N-25 (42Z310521) |
| • Écrou de fixation cartouche: | 4280-25 (AAZ310525)  |
| • Écrou de cartouche:          | TSC257 (AAZ310530)   |
| • Cartouche:                   | 25000-2 (214341)     |
| • Écrou à vis:                 | TP3/8X2 (AAZ305358)  |
| • Aérateur:                    | 1516 (239469)        |
| • Base:                        | 4230 (AAZ310532)     |
| • Connexions flexibles:        | 250 (133965)         |
| • Sac de fixation:             | BSU (AAZ304484)      |





## 420201 WASCHTISCH CHROM XL PRISMA

420201

**Sammlung:**  
Prisma

**Ausführung:**  
Chrom

**Code:**  
42A309571

**Standort:**  
Wannenfüll

**Kategorie:**  
Waschtisch

### Technische eigenschaften

- Keramik-Kartusche Ø25mm.
- Durchfluss bei 3 bar: 9 l/min.
- Widerstandsfähigkeit bei Anti-Legionellen Temperaturschock.
- 5 Jahre Garantie auf Armaturen bei Herstellungsfehler und 3 Jahre auf Zubehör und Komponenten.
- Optimales Durchflussvolumen bei 3 bar. Wasserdruck zwischen 1 bis 5 bar.
- Druckdicht bei gleich oder unter 10 bar und Druckschläge bei 25 bar.
- Geräuschklasse I. Geräuschpegel bei 3 bar: unter 20 dB.
- Komfortleistungen von Sicherheit, Sensibilität und Konstanz bei der Temperatúrauswahl.
- Temperatur-Empfehlung von 15-55°C. Maximale Temperatur 65°C. Maximal 1 Stunde bei 90°C
- Zweischichtverchromung: 15 Mikrometer Nickel, 0,3 Mikrometer Chrom.

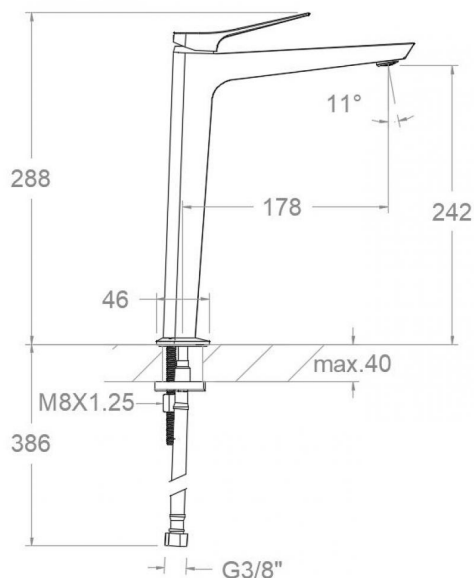
### Qualitätsprüfung

- Dichtheits-, Durchfluss-, mechanisches Verhalten unter Druck, mechanische Widerstands-, Maß-, Geräusch- und Korrosionsprüfung, gemäß den europäischen Normen EN 817 und EN 248.

### Ersatzteile-aufstellung

- |                         |                      |
|-------------------------|----------------------|
| • Hebel:                | 4200N-25 (42Z310521) |
| • Kartuschenringblende: | 4280-25 (AAZ310525)  |
| • Kartuschenmutter:     | TSC257 (AAZ310530)   |
| • Kartusche:            | 25000-2 (214341)     |
| • Montagehilfe          | TP3/8X2 (AAZ305358)  |
| • verbindungsschlauch:  |                      |
| • Luftsprudler :        | 1516 (239469)        |
| • Sockel:               | 4230 (AAZ310532)     |
| • Verbindungsschlauch:  | 250 (133965)         |
| • Befestigungstasche:   | BSU (AAZ304484)      |





420201

**Coleção:**  
Prisma

**Acabamento:**  
cromo

**Código:**  
42A309571

**Localização:**  
Banho

**Categoria:**  
Lavatório

### Características técnicas

- Cartucho cerâmico Ø25 mm.
- Fluxo a 3 bar: 9 l/min.
- Resistente ao choque térmico e químico antilegionella.
- Garantia de 5 anos para torneiras e 3 anos para complementos.
- Pressão de uso entre 1-5 bar. Recomendada 3 bar.
- Resiste a pressões estáticas iguais ou inferiores a 10 bar e a golpes de ariete de 25 bar.
- Nível acústico a 3 bar: inferior a 20 dB.
- Conforto em nível de fidelidade, sensibilidade e constância na seleção da temperatura.
- Temperatura recomendada de uso de 15°C a 55°C. Temperatura máxima de uso de 65°C. Máximo 1h a 90°C
- Superfície cromada: 15 micras de espessura de níquel, 0,3 micras de cromo.

### Ensaios

- Ensaios de estanqueidade, fluxo, comportamento mecânico sob pressão, resistência mecânica, dimensões, acústica e corrosão, realizados de acordo com as exigências das Normas Europeias EN 817 e EN 248.

### Composição e reposições

- Manípulo: 4200N-25 (42Z310521)
- Cobertura porca do cartucho: 4280-25 (AAZ310525)
- Porca do cartucho: TSC257 (AAZ310530)
- Cartucho: 25000-2 (214341)
- Porca borboleta: TP3/8X2 (AAZ305358)
- Arejador: 1516 (239469)
- Base: 4230 (AAZ310532)
- Conexões flexíveis: 250 (133965)
- Bolsa de fixação: BSU (AAZ304484)



**ramonsoler.**

→ [rsramonsoler.com](https://rsramonsoler.com)