

ramonsoler.

→ Ficha Técnica
Data Sheet
Fiche Technique
Technisches Datenblatt

Hydrotherapy

RE1450OC ORO CEPILLADO ROCIADOR EMPOTRADO 450 REDONDO 1 VIA

RE1450OC

Colección:
Hydrotherapy

Acabado:
Oro cepillado

Código:
99Z309552

Ubicación:
Baño

Categoría:
Ducha

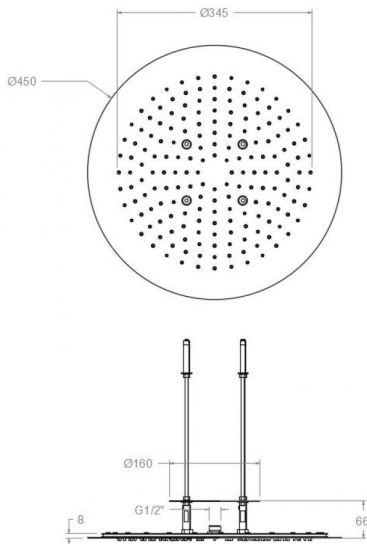


Características técnicas

- Sistema de boquillas anti-cal.
- Salida del agua en forma de lluvia.
- Salida del agua uniforme por todas las boquillas del rociador.
- Resistente al choque térmico y químico antilegionela.
- Garantía de 3 años en complementos.
- Presión de uso entre 1-5 bar. Recomendada 3 bar.
- Temperatura recomendada de agua caliente 55°C. Temperatura máxima de uso 65°C. Máximo 1h a 90°C.

Ensayos

- Ensayos de estanquidad, flexión torsión, dispersión del chorro, resistencia mecánica, caudal y corrosión, según las exigencias de las Normas Europeas EN 1112 y EN 248.



RE1450OC BRUSHED GOLD CONCEALED SHOWER HEAD 450 ROUND 1 WAY

RE1450OC

Collection:
Hydrotherapy

Finish:
Brushed gold

Code:
99Z309552

Location:
Bath

Category:
Shower

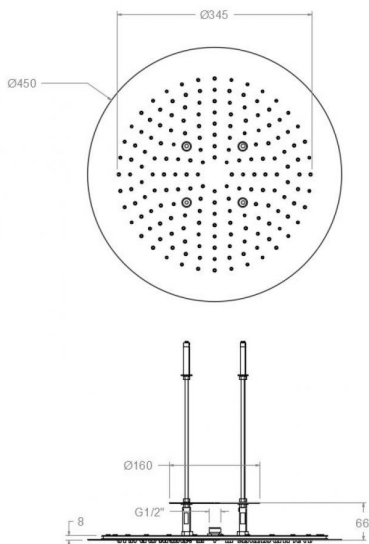


Technical characteristics

- Anti-limescale nozzles system.
- Water outlet with rain effect.
- Uniform water outlet through all the shower head nozzles.
- Thermal shock resistant and anti-Legionella chemical.
- Guarantee of 3 years for accesories.
- Use pressure between 1-5 bar. Recomendated pressure 3 bar.
- Recomendated temperature for hot water: 55°C. Maximum temperature of use: 65°C up to 1 hour at 90°C.

Tests

- Water tightness, flexion and torsion, outlet dispersion, mechanical resistance, flow rate and corrosion test according to to european standards EN 1112 and EN 248.



RE1450OC

Collection:
Hydrotherapy

Fini:
Or brossé

Code:
99Z309552

Lieu:
Bain

Catégorie:
Douche

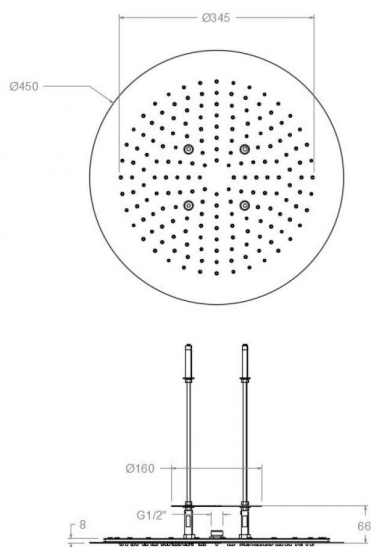


Caractéristiques techniques

- Picots anti-calcaire.
- Sortie d'eau sous forme de pluie.
- Sortie d'eau uniforme à travers tout les pivots de pulvérisation de la pomme de tête.
- Résistent au choc thermique et chimique anti-légionelle.
- Garantie de 3 ans en compléments.
- Pression d'utilisation entre 1-5 bar. Recommandée à 3 bar.
- Température recommandée d'eau chaude 55°C. température maximum d'utilisation 65°C. maximum 1h à 90°C.

Essais

- Essais d'étanchéité, flexion de torsion, dispersion de jet, résistance mécanique, débit et corrosion, selon les exigences des Normes Européenne EN 1112 et EN 248.



RE1450OC

Sammlung:
Hydrotherapy

Ausführung:
Gebürstete gold

Code:
99Z309552

Standort:
Wannenfüll

Kategorie:
Brausebatterie

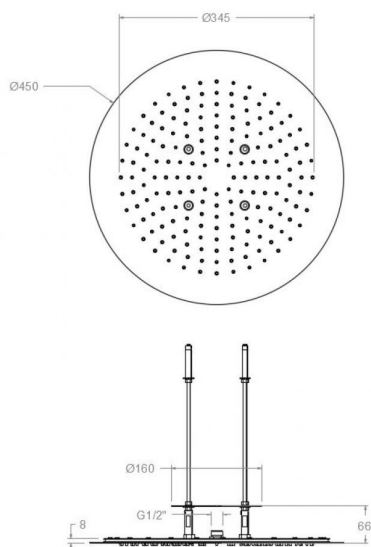


Technische eigenschaften

- Antikalksystem durch Silikonknochen.
- Regen-Effekt.
- Gleichmäßiger Wasserstrahl durch alle Antikalk-Noppen der Regenbrause.
- Widerstandsfähigkeit bei Anti-Legionellen Temperaturschock.
- 3 Jahre Garantie auf Zubehör und Komponenten.
- Optimales Durchflussvolumen bei 3 bar. Wasserdruck zwischen 1 bis 5 bar.
- Heißwassertemperatur-Empfehlung von 55°C. Maximale Temperatur 65°C. Maximal 1 Stunde bei 90°C.

Qualitätsprüfung

- Dichtheits-, Bieungs-, Torsions-, Wasserstrahl-, mechanisches Verhalten unter Druck, Durchfluss- und Korrosionsprüfung, gemäß den europäischen Normen EN 1112 und EN 248.



ramonsoler.

→ rsramonsoler.com