

# ramonsoler.

→ Ficha Técnica  
Data Sheet  
Fiche Technique  
Technisches Datenblatt  
  
Hydrotherapy

**RE1450NM NEGRO MATE ROCIADOR EMPOTRADO 450 REDONDO 1 VIA**

**RE1450NM**

**Colección:**  
Hydrotherapy

**Acabado:**  
Negro mate

**Código:**  
99Z309551

**Ubicación:**  
Baño

**Categoría:**  
Ducha

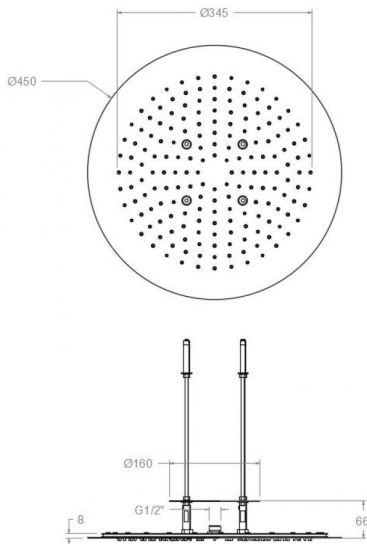


## Características técnicas

- Sistema de boquillas anti-cal.
- Salida del agua en forma de lluvia.
- Salida del agua uniforme por todas las boquillas del rociador.
- Resistente al choque térmico y químico antilegionela.
- Garantía de 3 años en complementos.
- Presión de uso entre 1-5 bar. Recomendada 3 bar.
- Temperatura recomendada de agua caliente 55°C. Temperatura máxima de uso 65°C. Máximo 1h a 90°C.

## Ensayos

- Ensayos de estanquidad, flexión torsión, dispersión del chorro, resistencia mecánica, caudal y corrosión, según las exigencias de las Normas Europeas EN 1112 y EN 248.



## RE1450NM BLACK MATTE CONCEALED SHOWER HEAD 450 ROUND 1 WAY

### RE1450NM

**Collection:**  
Hydrotherapy

**Finish:**  
Black matte

**Code:**  
99Z309551

**Location:**  
Bath

**Category:**  
Shower

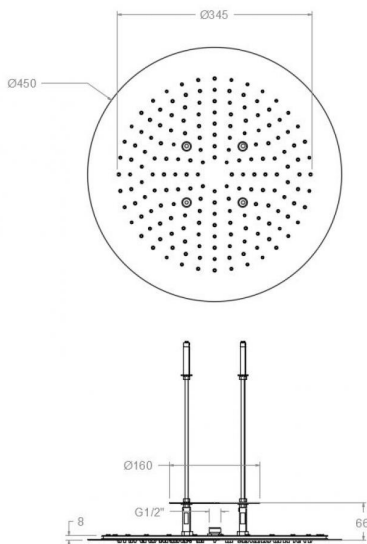


### Technical characteristics

- Anti-limescale nozzles system.
- Water outlet with rain effect.
- Uniform water outlet through all the shower head nozzles.
- Thermal shock resistant and anti-Legionella chemical.
- Guarantee of 3 years for accesories.
- Use pressure between 1-5 bar. Recomendated pressure 3 bar.
- Recomendated temperature for hot water: 55°C. Maximum temperature of use: 65°C up to 1 hour at 90°C.

### Tests

- Water tightness, flexion and torsion, outlet dispersion, mechanical resistance, flow rate and corrosion test according to to european standards EN 1112 and EN 248.



## RE1450NM

**Collection:**  
Hydrotherapy

**Fini:**  
Noir mat

**Code:**  
99Z309551

**Lieu:**  
Bain

**Catégorie:**  
Douche

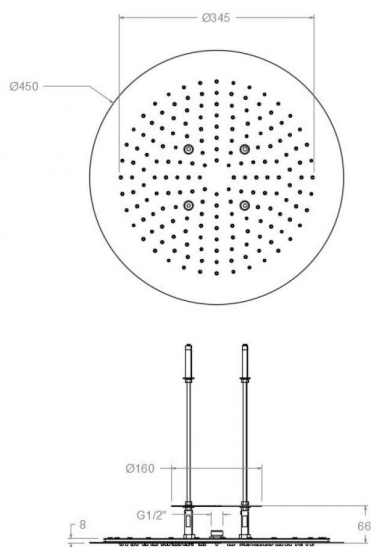


## Caractéristiques techniques

- Picots anti-calcaire.
- Sortie d'eau sous forme de pluie.
- Sortie d'eau uniforme à travers tout les pivots de pulvérisation de la pomme de tête.
- Résistent au choc thermique et chimique anti-légionelle.
- Garantie de 3 ans en compléments.
- Pression d'utilisation entre 1-5 bar. Recommandée à 3 bar.
- Température recommandée d'eau chaude 55°C. température maximum d'utilisation 65°C. maximum 1h à 90°C.

## Essais

- Essais d'étanchéité, flexion de torsion, dispersion de jet, résistance mécanique, débit et corrosion, selon les exigences des Normes Européenne EN 1112 et EN 248.



## RE1450NM

**Sammlung:**  
Hydrotherapy

**Ausführung:**  
Matte schwarz

**Code:**  
99Z309551

**Standort:**  
Wannenfüll

**Kategorie:**  
Brausebatterie

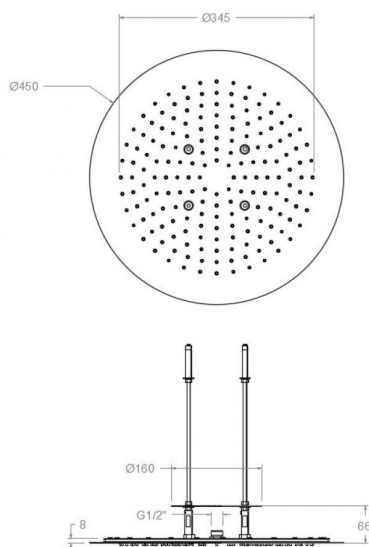


## Technische eigenschaften

- Antikalksystem durch Silikonknochen.
- Regen-Effekt.
- Gleichmäßiger Wasserstrahl durch alle Antikalk-Noppen der Regenbrause.
- Widerstandsfähigkeit bei Anti-Legionellen Temperaturschock.
- 3 Jahre Garantie auf Zubehör und Komponenten.
- Optimales Durchflussvolumen bei 3 bar. Wasserdruck zwischen 1 bis 5 bar.
- Heißwassertemperatur-Empfehlung von 55°C. Maximale Temperatur 65°C. Maximal 1 Stunde bei 90°C.

## Qualitätsprüfung

- Dichtheits-, Biegungs-, Torsions-, Wasserstrahl-, mechanisches Verhalten unter Druck, Durchfluss- und Korrosionsprüfung, gemäß den europäischen Normen EN 1112 und EN 248.



**ramonsoler.**

→ [rsramonsoler.com](https://rsramonsoler.com)