

ramonsoler.

→ Ficha Técnica

Data Sheet

Fiche Technique

Technisches Datenblatt

Ficha Técnica

Accesorios

1220LNM NEGRO MATE VALVULA CLICK CLACK LAVABO SIN REBOSADERO LATON

1220LNM

Colección:
Accesorios

Acabado:
Negro mate

Código:
AAZ309546

Ubicación:
Accesorios y
recambios

Categoría:
Lavabo

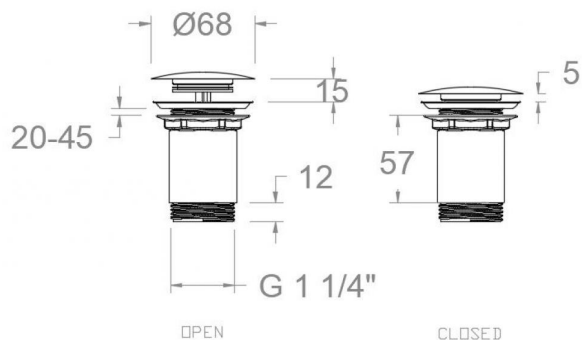


Características técnicas

- Garantía de 3 años en complementos.

Ensayos

- Ensayos de estanquidad, dimensiones y corrosión según las exigencias de las Normas Europeas EN 274-1 y EN 248.





1220LNM BLACK MATTE CLICK CLACK PUSH WASTE WASHBASIN WITHOUT OVERFLOW BRASS

1220LNM

Collection: Accessories
Finish: Black matte
Code: AAZ309546

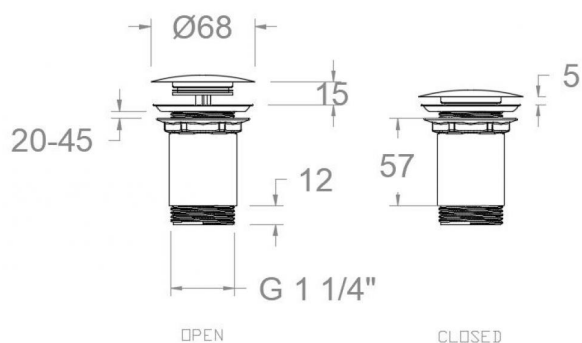
Location: Accessories & spare parts
Category: Washbasin

Technical characteristics

- Guarantee of 3 years for accesories.

Tests

- Water tightness, dimensional and corrosion test according to european standards EN 274-1 y EN 248.





1220LNM

Collection:
Accessoires

Finition:
Noir mat

Code:
AAZ309546

Lieu:
Accessoires &
rechanges

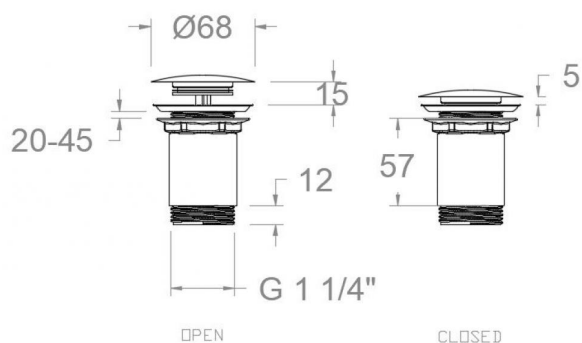
Catégorie:
Lavabo

Caractéristiques techniques

- Garantie de 3 ans en compléments.

Essais

- Essais d'étanchéité, dimensions et corrosion selon les exigences des Normes Européenne EN 274-1 et EN 248.





1220LNM

Sammlung:
Zubehör

Ausführung:
Matte schwarz

Code:
AAZ309546

Standort:
Zubehöre und
ersatzteile

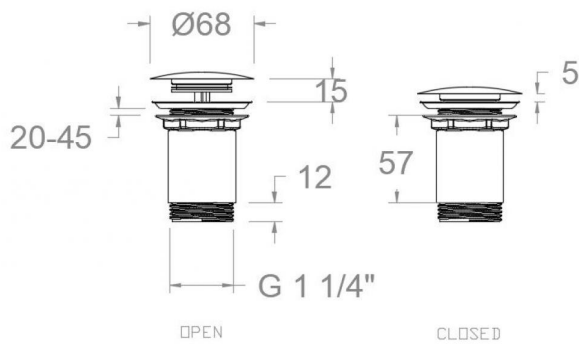
Kategorie:
Waschtisch

Technische eigenschaften

- 3 Jahre Garantie auf Zubehör und Komponenten.

Qualitätsprüfung

- Dichtheits-, Maß- und Korrosionsprüfung, gemäß den europäischen Normen EN 274-1 und EN 248.

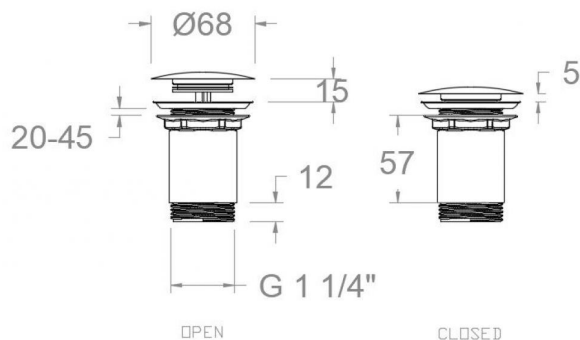


**1220LNM****Coleção:**
Acessórios**Acabamento:**
preto fosco**Código:**
AAZ309546**Localização:**
Acessórios e
reposições**Categoria:**
Lavatório**Características técnicas**

- Garantia de 3 anos para complementos.

Ensaio

- Ensaio de estanqueidade, dimensões e corrosão de acordo com as exigências das Normas Europeias EN 274-1 e EN 248.



ramonsoler.

→ rsramonsoler.com