

ramonsoler.

→ Ficha Técnica

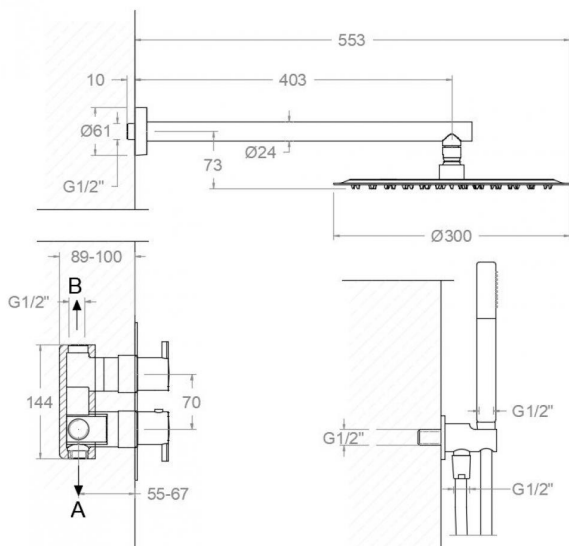
Data Sheet

Fiche Technique

Technisches Datenblatt

Ficha Técnica

Drako



K3387012 CROMO (338712S+BH02RM300+3714+3796+2471C) KIT DRAKO

K3387012

Colección: Drako	Acabado: Cromo	Código: 33D309544
Ubicación: Baño	Categoría: Ducha empotrada	

Características técnicas

- Cartucho Termostático ø34.
- Caudal a 3 bar (43 PSI): salida baño 22 l/min. y salida ducha 24 l/min
- Resistente al choque térmico y químico antilegionela.
- Garantía de 5 años en grifería y 3 años en complementos.
- Presión de uso entre 1-5 bar (14.5-72.5 PSI). Recomendada 3 bar (43 PSI).
- Resiste presiones estáticas igual o inferior a 10 bar (145 PSI) y golpes de ariete de 25 bar.
- Nivel acústico a 3 bar (43 PSI): inferior a 20 dB.
- Prestaciones de confort a nivel de fidelidad, sensibilidad y constancia en la selección de la temperatura.
- Temperatura recomendada de uso de 15°C a 55°C. Temperatura máxima de uso 65°C. Máximo 1h a 90°C
- Instalación mínima recomendada con calentadores a gas o eléctricos a partir de 10 litros y una potencia de 18 Kw.
- Rápida respuesta a variaciones de temperatura. Tiempo máximo 1 segundo.
- Cartucho termostático con Sistema Hot Block de seguridad antiquemaduras.
- Sistema Termostop de bloqueo de la temperatura a 38°.
- Superficie cromada: 15 micras de espesor de níquel, 0.3 micras de cromo.
- Sistema Cooltouch que mantiene las griferías frías-templadas al tacto.

Ensayos

- Ensayos de estanquidad, caudal, comportamiento mecánico bajo presión, resistencia mecánica, dimensiones, acústica y corrosión, realizados según las exigencias de las Normas Europeas EN 1111 y EN 248.

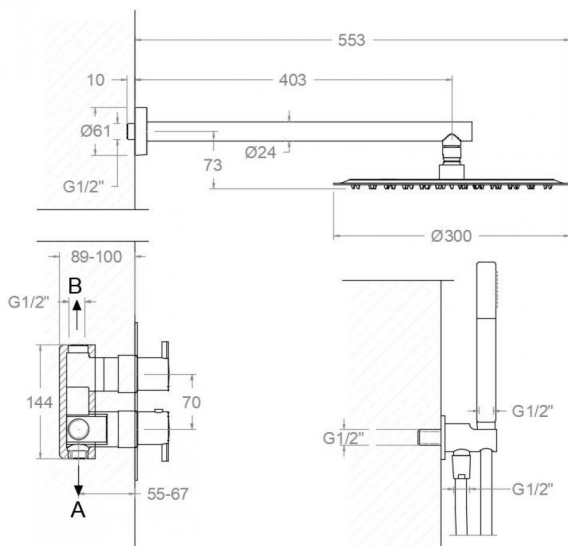
Composición y recambios

- | | |
|------------------------------------|----------------------|
| • Inversor : | 4000 (210849) |
| • FLORON BRAZO: | 1346 (AAZ311609) |
| • Volante Temp.: | 335000 (33Z302952) |
| • Volante caudal: | 335100 (33Z300965) |
| • Camisa distribuidor: | CEMP3502 (AAZ302078) |
| • Anillo limitador de temperatura: | ALT7 (AAZ302971) |
| • Cartucho termostático: | 1703T (AAZ302240) |
| • Cuerpo empotrado : | XX8712 (AAZ302561) |
| • Placa embellecedora : | KTX2 (AAZ302668) |
| • Ducha de mano : | 3714 (99Z309761) |
| • Soporte de ducha : | 3796 (227490) |
| • Floron : | F3796 (AAZ306975) |



- Flexo de ducha : 2471 C (99Z305989)
- Rociador: RM300ACS (99Z304574)
- Brazo rociador: B400 (99Z309001)
- Tuerca distribuidor: TSC358 (AAZ303018)
- Rociador + Brazo Rociador: BH02RM300 (99H309256)
- Camisa termostático: CEMPTE01 (AAZ302973)
- Filtro: FTE02 (AAZ302974)
- Tapa del volante : 3761NE (AAZ300630)





K3387012 CHROME (338712S+BH02RM300+3714+3796+2471C) KIT DRAKO

K3387012

Collection: Drako
Finish: Chrome
Code: 33D309544
Location: Bath
Category: Built-in shower

Technical characteristics

- Thermostatic cartridge Ø34.
- Flow rate at 3 bar (43 PSI): 22 l/min through bath outlet and 24 l/min through shower outlet.
- Thermal shock resistant and anti-Legionella chemical.
- Guarantee of 5 year for tapware and 3 years for accessories.
- Use pressure between 1-5 bar (14.5-72.5 PSI). Recommended pressure 3 bar (43 PSI).
- Resists static pressure equal to or less than 10 bar (145 PSI) and water hammer up to 25 bar.
- 3 bar (43 PSI) acoustic level less than 20 dB.
- Comfort benefits of fidelity, sensibility and constancy in temperature selection.
- Recommended temperature of use from 15°C to 55°C. Maximum use temperature 65°C. Maximum 1h at 90°C
- Minimum installation required with gas or electrical water heaters from 10 liters with 18 Kw of power.
- Quick response to temperature variations. Maximum time of 1 second.
- Thermostatic cartridge with Hot Block system for anti burn safety.
- Termostop system for blocking temperature at 38°C.
- Chromed surface: 15 microns thick of nickel and 0.3 microns thick of chrome.
- Cooltouch system that maintains the tapware cold-temperate to the touch.

Tests

- Water tightness, flow rate, mechanical behavior under pressure, mechanical resistance, dimensional, acoustical and corrosion test according to european standards EN 1111 and EN 248.

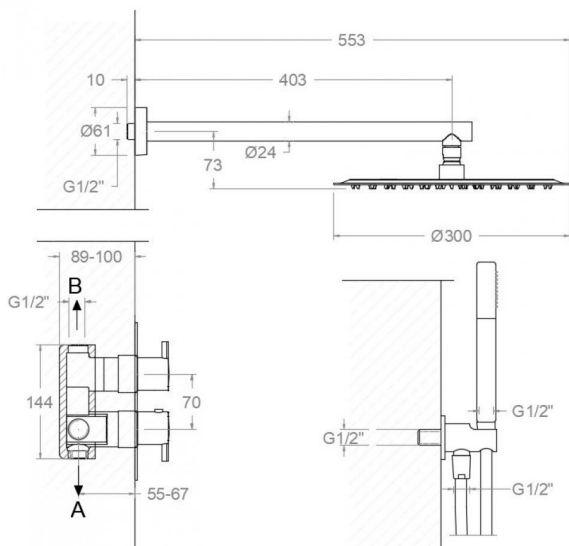
Composition and spare parts

- Diverter valve: 4000 (210849)
- ARM COVER: 1346 (AAZ311609)
- Handle wheel temperature: 335000 (33Z302952)
- Handle wheel flow: 335100 (33Z300965)
- Distributor shirt: CEMP3502 (AAZ302078)
- Temperature limiter ring: ALT7 (AAZ302971)
- Thermostatic cartridge: 1703T (AAZ302240)
- Concealed body: XX8712 (AAZ302561)
- Wall plate: KTX2 (AAZ302668)
- Hand shower: 3714 (99Z309761)
- Shower support: 3796 (227490)
- Escutcheon: F3796 (AAZ306975)
- Shower flexible hose: 2471 C (99Z305989)



- Shower head: RM300ACS (99Z304574)
- Showerhead arm: B400 (99Z309001)
- Diverter nut: TSC358 (AAZ303018)
- Showerhead + Showerhead arm: BH02RM300 (99H309256)
- Thermostatic shirt: CEMPTE01 (AAZ302973)
- Filter: FTE02 (AAZ302974)
- Handle wheel cover: 3761NE (AAZ300630)





K3387012

Collection: Drako	Finition: Chrome	Code: 33D309544
Lieu: Bain	Catégorie: Douche encastrée	

Caractéristiques techniques

- Cartouche Thermostatique $\varnothing 34$.
- Débit à 3 bar (43 PSI): sortie bain 22 l/min. et sortie douche 24 l/min.
- Résiste au choc thermique et chimique anti-légionelle.
- Garantie de 5 ans en robinetterie et 3 ans en compléments.
- Pression d'utilisation entre 1-5 bar (14.5-72.5 PSI). Recommandée à 3 bar (43 PSI).
- Résiste aux pressions statiques égales ou inférieures à 10 bar (145 PSI) et aux coups de bélier de 25 bar.
- Niveau acoustique à 3 bar (43 PSI): inférieur à 20 dB.
- Prestations de confort au niveau de fidélité, sensibilité et contance dans la sélection de la température.
- Température d'utilisation recommandée de 15°C à 55°C. Température maximale d'utilisation 65°C. Maximum 1h à 90°C
- Installation minimum recommandée avec Chauffe-eau à gaz ou électrique à partir de 10 litres et une puissance de 18 Kw.
- Rapide réponse à variations de température. Temps maximum 1 seconde.
- Cartouche Thermostatique avec système Hot Block de sécurité anti-brullure.
- Système Termostop de blocage de la température à 38°.
- Surface chromée: 15 microns d'épaisseur de nickel, 0.3 microns de chrome.
- Système Cooltouch qui garde la robinetterie froids-chaudes au toucher.

Essais

- Essais d'étanchéité, débit, comportement mécanique sous pression, résistance mécanique, dimentions, acoustique et corrosion, fait selon les exigences des Normes Européenne EN 1111 et EN 248.

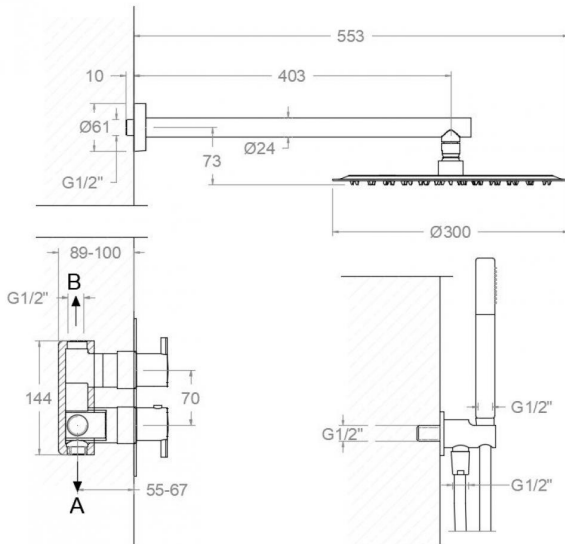
Composition et pièces de rechange

• Inverseur:	4000 (210849)
• FLORON BRAS:	1346 (AAZ311609)
• Croisillon de température:	335000 (33Z302952)
• Croisillon de débit:	335100 (33Z300965)
• Chemise distributeur:	CEMP3502 (AAZ302078)
• Bague limiteur de température:	ALT7 (AAZ302971)
• Cartouche thermostatique:	1703T (AAZ302240)
• Corp encastré:	XX8712 (AAZ302561)
• Plaque enjoliveur:	KTX2 (AAZ302668)
• Douchette à main:	3714 (99Z309761)
• Support de douche:	3796 (227490)
• Rosace:	F3796 (AAZ306975)
• Flexible de douche:	2471 C (99Z305989)
• Pomme de douche:	RM300ACS (99Z304574)



- Bras de douche: B400 (99Z309001)
- Écrou distributeur: TSC358 (AAZ303018)
- Pomme de douche + Bras de douche: BH02RM300 (99H309256)
- Chemise thermostatique: CEMPTE01 (AAZ302973)
- Filtre: FTE02 (AAZ302974)
- Enjoliveur du croisillon: 3761NE (AAZ300630)





K3387012

Sammlung: Drako	Ausführung: Chrom	Code: 33D309544
Standort: Wannenfüll	Kategorie: Unterputzarmaturen	

Technische eigenschaften

- Thermostat-Kartusche Ø34mm.
- Durchfluss bei 3 bar (43 PSI): 22 l/min Ausgang B und 24 l/min Ausgang A.
- Widerstandsfähigkeit bei Anti-Legionellen Temperaturschock.
- 5 Jahre Garantie auf Armaturen bei Herstellungsfehler und 3 Jahre auf Zubehör und Komponenten.
- Optimales Durchflussvolumen bei 3 bar (43 PSI). Wasserdruck zwischen 1 bis 5 bar (14.5-72.5 PSI).
- Druckdicht bei gleich oder unter 10 bar (145 PSI) und Druckschläge bei 25 bar.
- Geräuschklasse I. Geräuschpegel bei 3 bar (43 PSI): unter 20 dB.
- Komfortleistungen von Sicherheit, Sensibilität und Konstanz bei der Temperatúrauswahl.
- Temperatur-Empfehlung von 15-55°C. Maximale Temperatur 65°C. Maximal 1 Stunde bei 90°C
- Gas- oder Elektro-Durchlauferhitzer von mindestens 10 Liter sowie 18 kW (Elektro) und 250 Kcal/min (Gas) Leistung erforderlich.
- Schnelle Reaktion, in weniger als 1 Sekunde, bei Temperatur- und Durchflussschwankungen.
- Thermostatkartusche mit Hotblock-Verbrühschutz-System.
- Thermostop-System mit Temperatursperre bei 38°C.
- Zweischichtverchromung: 15 Mikrometer Nickel, 0,3 Mikrometer Chrom.
- Cooltouch, ein System das einen angenehmen warmen Takt beim Berühren der Oberfläche der Thermostatarmaturen gewährleistet.

Qualitätsprüfung

- Dichtheits-, Durchfluss-, mechanisches Verhalten unter Druck, mechanische Widerstands-, Maß-, Geräusch- und Korrosionsprüfung, gemäß den europäischen Normen EN 1111 und EN 248.

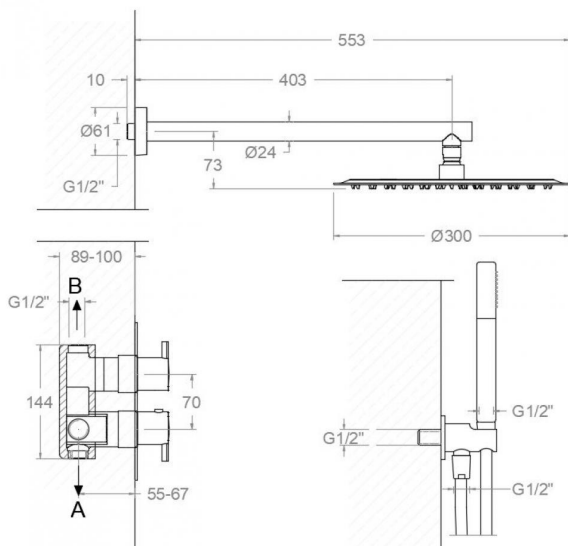
Ersatzteile-aufstellung

• Umsteller:	4000 (210849)
• :	1346 (AAZ311609)
• Griff Temperatur:	335000 (33Z302952)
• Griff Durchfluss:	335100 (33Z300965)
• Abdekhülse f. Unterputz Umsteller-Kartusche:	CEMP3502 (AAZ302078)
• Temperaturbegrenzungsring:	ALT7 (AAZ302971)
• Thermostatkartusche:	1703T (AAZ302240)
• Unterputz-Einbaukörper:	XX8712 (AAZ302561)
• Zierblende :	KTX2 (AAZ302668)
• Handbrause:	3714 (99Z309761)
• Brausehalter:	3796 (227490)
• Zierblende:	F3796 (AAZ306975)
• Brauseschlauch:	2471 C (99Z305989)



· Regenbrause:	RM300ACS (99Z304574)
· Wandarm für Regenbrause:	B400 (99Z309001)
· Kartuschenmutter Umsteller:	TSC358 (AAZ303018)
· Regenbrause + Wandarm:	BH02RM300 (99H309256)
· Abdeckhülse f. Unterputz Thermostatkartusche:	CEMPTE01 (AAZ302973)
· Filter:	FTE02 (AAZ302974)
· Griff-Abdeckkappe:	3761NE (AAZ300630)





K3387012

Coleção: Drako	Acabamento: cromo	Código: 33D309544
Localização: Banho	Categoria: Ducha embutida	

Características técnicas

- Cartucho Termostático ø34.
- Fluxo a 3 bar (43 PSI): saída do banho 22 l/min e saída do chuveiro 24 l/min
- Resistente ao choque térmico e químico antilegionella.
- Garantia de 5 anos para torneiras e 3 anos para complementos.
- Pressão de uso entre 1-5 bar (14.5-72.5 PSI) . Recomendada 3 bar (43 PSI).
- Resiste a pressões estáticas iguais ou inferiores a 10 bar (145 PSI) e a golpes de ariete de 25 bar.
- Nível acústico a 3 bar (43 PSI): inferior a 20 dB.
- Conforto em nível de fidelidade, sensibilidade e constância na seleção da temperatura.
- Temperatura recomendada de uso de 15°C a 55°C. Temperatura máxima de uso de 65°C. Máximo 1h a 90°C
- Instalação mínima recomendada com aquecedores a gás ou elétricos a partir de 10 litros e uma potência de 18 Kw.
- Resposta rápida a variações de temperatura. Tempo máximo de 1 segundo.
- Cartucho termostático com Sistema Hot Block de segurança contra queimaduras.
- Sistema Termostop de bloqueio da temperatura a 38°.
- Superfície cromada: 15 micras de espessura de níquel, 0,3 micras de cromo.
- Sistema Cooltouch que mantém as torneiras frias ao toque.

Ensaio

- Ensaio de estanqueidade, fluxo, comportamento mecânico sob pressão, resistência mecânica, dimensões, acústica e corrosão, realizados de acordo com as exigências das Normas Europeias EN 1111 e EN 248.

Composição e reposições

• Inversor:	4000 (210849)
• :	1346 (AAZ311609)
• Volante Temp.:	335000 (33Z302952)
• Volante de fluxo:	335100 (33Z300965)
• Camisa do distribuidor:	CEMP3502 (AAZ302078)
• Anel limitador de temperatura:	ALT7 (AAZ302971)
• Cartucho termostático:	1703T (AAZ302240)
• Corpo embutido:	XX8712 (AAZ302561)
• Placa decorativa:	KTX2 (AAZ302668)
• Ducha de mão:	3714 (99Z309761)
• Suporte de ducha:	3796 (227490)
• Acabamento decorativo:	F3796 (AAZ306975)
• Flexível de ducha:	2471 C (99Z305989)
• Chuveiro:	RM300ACS (99Z304574)



- Braço do chuveiro: B400 (99Z309001)
- Porca do distribuidor: TSC358 (AAZ303018)
- Chuveiro + Braço do Chuveiro: BH02RM300 (99H309256)
- Camisa termostática: CEMPTE01 (AAZ302973)
- Filtro: FTE02 (AAZ302974)
- Tampa do volante: 3761NE (AAZ300630)



ramonsoler.

→ rsramonsoler.com