

ramonsoler.

→ Ficha Técnica

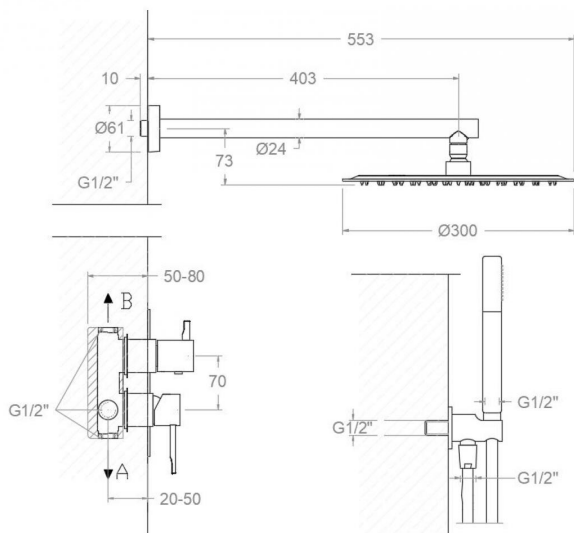
Data Sheet

Fiche Technique

Technisches Datenblatt

Ficha Técnica

Odisea



K3915122CUC COBRE CEPILLADO
(391512SCUC+BH02RM300CUC+3714CUC+3796CUC+2475CCUC)
KIT ODISEA

K3915122CUC

Colección: Odisea **Acabado:** Cobre cepillado **Código:** 39D309474

Ubicación: Baño **Categoría:** Ducha empotrada

Características técnicas

- Cartucho cerámico Ø35 mm.
- Sistema de ahorro de agua S2 mediante la apertura de la manecilla en dos fases.
- Caudal a 3 bar (43 PSI): salida baño 22 l/min y salida ducha 21 l/min.
- Resistente al choque térmico y químico antilegionela.
- Garantía de 5 años en grifería y 3 años en complementos.
- Presión de uso entre 1-5 bar (14.5-72.5 PSI). Recomendada 3 bar (43 PSI).
- Resiste presiones estáticas igual o inferior a 10 bar (145 PSI) y golpes de ariete de 25 bar.
- Nivel acústico a 3 bar (43 PSI): inferior a 20 dB.
- Prestaciones de confort a nivel de fidelidad, sensibilidad y constancia en la selección de la temperatura.
- Temperatura recomendada de uso de 15°C a 55°C. Temperatura máxima de uso 65°C. Máximo 1h a 90°C
- Sistema Termostop Block de limitación de la temperatura máxima del agua caliente.

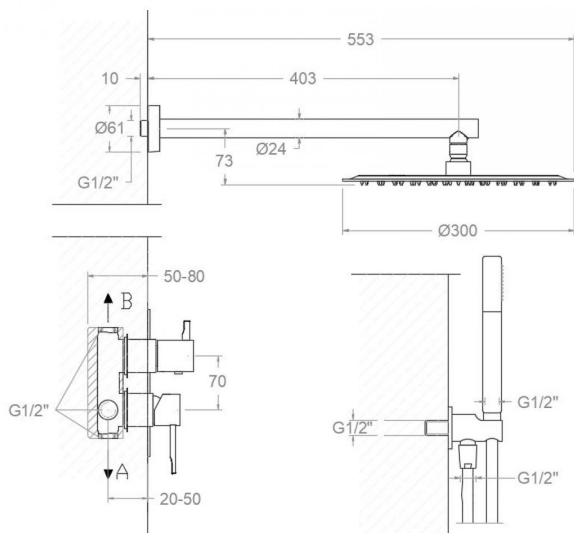
Ensayos

- Ensayos de estanquidad, caudal, comportamiento mecánico bajo presión, resistencia mecánica, dimensiones, acústica y corrosión, realizados según las exigencias de las Normas Europeas EN 817 y EN 248.

Composición y recambios

- Anillo limitador de temperatura: ALT350 (300062)
- Manecilla : 3900N-35CUC (39Z307559)
- Distintivo : DT4-CUCN (AAZ308137)
- Cobertor tuerca cartucho : 4980CUC (AAZ305720)
- Tuerca cartucho : TSC351 (250863)
- Cartucho : 35100 (252204)
- Volante distribuidor : 395001CUC (39Z307667)
- Tapa del volante : 3761NECUC (AAZ308339)
- Distribuidor : 4004 (AAZ300972)
- Placa embellecedora : KX2CUC (AAZ307889)
- Cuerpo empotrado : XX1512CUC (AAZ308342)
- Camisa distribuidor: CEMP3504CUC (AAZ308341)
- Camisa empotrado: CEMP3501CUC (AAZ308340)
- Tuerca distribuidor: TSC358 (AAZ303018)
- Ducha de mano : 3714CUC (99Z307560)
- Soporte de ducha : 3796CUC (99Z307678)
- Flexo de ducha : 2475CCUC SC (99Z307676)
- Rociador: RM300CUC (99Z307674)
- Brazo rociador: B400CUC (99Z309005)





K3915122CUC BRUSHED COPPER
 (391512SCUC+BH02RM300CUC+3714CUC+3796CUC+2475CCUC)
 KIT ODISEA

K3915122CUC

Collection: Odisea **Finish:** Cobre cepillado **Code:** 39D309474

Location: Baño **Category:** Ducha empotrada

Technical characteristics

- Ceramic cartridge Ø35 mm.
- Water saving system S2 through the handle opening in two phases.
- Flow rate at 3 bar (43 PSI): 22 l/min through bath outlet and 21 l/min through shower outlet.
- Thermal shock resistant and anti-Legionella chemical.
- Guarantee of 5 year for tapware and 3 years for accessories.
- Use pressure between 1-5 bar (14.5-72.5 PSI). Recommended pressure 3 bar (43 PSI).
- Resists static pressure equal to or less than 10 bar (145 PSI) and water hammer up to 25 bar.
- 3 bar (43 PSI) acoustic level less than 20 dB.
- Comfort benefits of fidelity, sensibility and constancy in temperature selection.
- Recommended temperature of use from 15°C to 55°C. Maximum use temperature 65°C. Maximum 1h at 90°C
- Termostop Black system for maximum water temperature limitation.

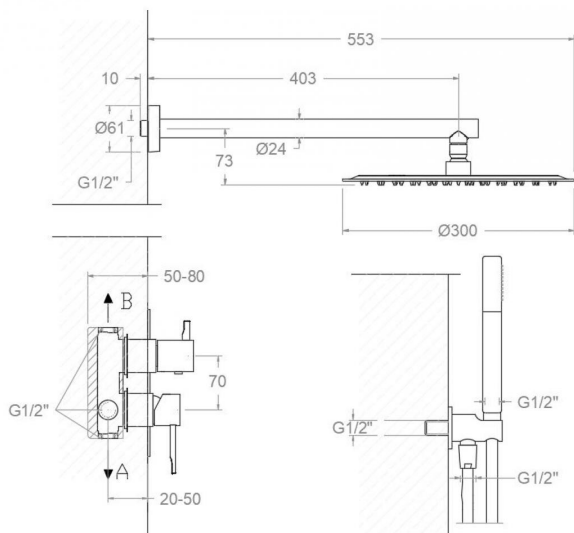
Tests

- Water tightness, flow rate, mechanical behavior under pressure, mechanical resistance, dimensional, acoustical and corrosion test according to european standards EN 817 and EN 248.

Composition and spare parts

- Temperature limiter ring: ALT350 (300062)
- Handle: 3900N-35CUC (39Z307559)
- Index: DT4-CUCN (AAZ308137)
- Cartridge nut cover: 4980CUC (AAZ305720)
- Cartridge nut: TSC351 (250863)
- Cartridge: 35100 (252204)
- Handle wheel: 395001CUC (39Z307667)
- Handle wheel cover: 3761NECUC (AAZ308339)
- Ceramic diverter: 4004 (AAZ300972)
- Wall plate: KX2CUC (AAZ307889)
- Concealed body: XX1512CUC (AAZ308342)
- Distributor shirt: CEMP3504CUC (AAZ308341)
- Shirt concealed: CEMP3501CUC (AAZ308340)
- Diverter nut: TSC358 (AAZ303018)
- Hand shower: 3714CUC (99Z307560)
- Shower support: 3796CUC (99Z307678)
- Shower flexible hose: 2475CCUC SC (99Z307676)
- Shower head: RM300CUC (99Z307674)
- Showerhead arm: B400CUC (99Z309005)





K3915122CUC BRUSHED COPPER
(391512SCUC+BH02RM300CUC+3714CUC+3796CUC+2475CCUC)
KIT ODISEA

K3915122CUC

Collection: Odisea
Finition: Cobre cepillado
Code: 39D309474

Lieu: Baño
Catégorie: Ducha empotrada

Caractéristiques techniques

- Cartouche céramique Ø35 mm.
- Système d'économie d'eau S2 à travers l'ouverture de la manette en deux phases.
- Débit à 3 bar (43 PSI): sortie bain 22 l/min et sortie douche 21 l/min.
- Résiste au choc thermique et chimique anti-légionelle.
- Garantie de 5 ans en robinetterie et 3 ans en compléments.
- Pression d'utilisation entre 1-5 bar (14.5-72.5 PSI). Recommandée à 3 bar (43 PSI).
- Résiste aux pressions statiques égales ou inférieures à 10 bar (145 PSI) et aux coups de bélier de 25 bar.
- Niveau acoustique à 3 bar (43 PSI): inférieur à 20 dB.
- Prestations de confort au niveau de fidélité, sensibilité et contance dans la sélection de la température.
- Température d'utilisation recommandée de 15°C à 55°C. Température maximale d'utilisation 65°C. Maximum 1h à 90°C
- Système Termostop Block de limitation de la température maximum d'eau chaude.

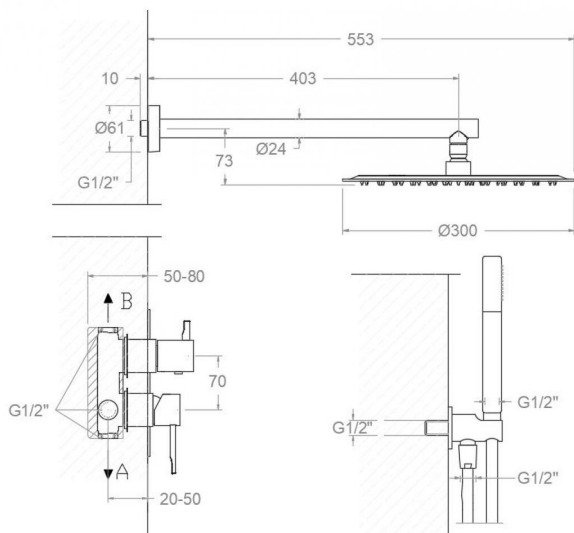
Essais

- Essais d'étanchéité, débit, comportement mécanique sous pression, résistance mécanique, dimensions, acoustique et corrosion, fait selon les exigences des Normes Européenne EN 817 et EN 248.

Composition et pièces de rechange

- Bagne limiteur de température: ALT350 (300062)
- Manette: 3900N-35CUC (39Z307559)
- Index: DT4-CUCN (AAZ308137)
- Écrou de fixation cartouche: 4980CUC (AAZ305720)
- Écrou de cartouche: TSC351 (250863)
- Cartouche: 35100 (252204)
- Croisillon distributeur: 395001CUC (39Z307667)
- Enjoliveur du croisillon: 3761NECUC (AAZ308339)
- Distributeur: 4004 (AAZ300972)
- Plaque enjoliveur: KX2CUC (AAZ307889)
- Corp encastré: XX1512CUC (AAZ308342)
- Chemise distributeur: CEMP3504CUC (AAZ308341)
- Chemise d'encasté: CEMP3501CUC (AAZ308340)
- Écrou distributeur: TSC358 (AAZ303018)
- Douchette à main: 3714CUC (99Z307560)
- Support de douche: 3796CUC (99Z307678)
- Flexible de douche: 2475CCUC SC (99Z307676)
- Pomme de douche: RM300CUC (99Z307674)
- Bras de douche: B400CUC (99Z309005)





K3915122CUC BRUSHED COPPER
(391512SCUC+BH02RM300CUC+3714CUC+3796CUC+2475CCUC)
KIT ODISEA

K3915122CUC

Sammlung: Odisea **Ausführung:** Cobre cepillado **Code:** 39D309474
Standort: Baño **Kategorie:** Ducha empotrada

Technische eigenschaften

- Keramik-Kartusche Ø35 mm.
- Wassereinsparung S2, Öffnung über einen Zwischenanschlag.
- Durchfluss bei 3 bar (43 PSI): 22 l/min Ausgang A und 21 l/min Ausgang B.
- Widerstandsfähigkeit bei Anti-Legionellen Temperaturschock.
- 5 Jahre Garantie auf Armaturen bei Herstellungsfehler und 3 Jahre auf Zubehör und Komponenten.
- Optimales Durchflussvolumen bei 3 bar (43 PSI). Wasserdruck zwischen 1 bis 5 bar (14.5-72.5 PSI).
- Druckdicht bei gleich oder unter 10 bar (145 PSI) und Druckschläge bei 25 bar.
- Geräuschklasse I. Geräuschpegel bei 3 bar (43 PSI): unter 20 dB.
- Komfortleistungen von Sicherheit, Sensibilität und Konstanz bei der Temperature Auswahl.
- Temperatur-Empfehlung von 15-55°C. Maximale Temperatur 65°C. Maximal 1 Stunde bei 90°C
- Thermostop Block-System zur Begrenzung der maximalen Warmwassertemperatur.

Qualitätsprüfung

- Dichtheits-, Durchfluss-, mechanisches Verhalten unter Druck, mechanische Widerstands-, Maß-, Geräusch- und Korrosionsprüfung, gemäß den europäischen Normen EN 817 und EN 248.

Ersatzteile-aufstellung

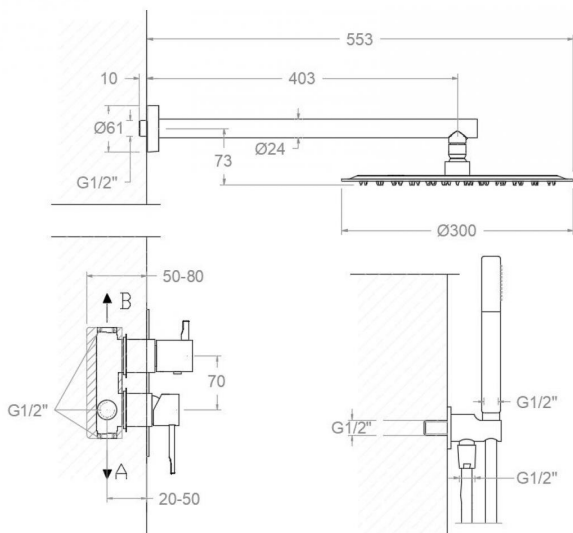
- Temperaturbegrenzungsring: ALT350 (300062)
- Hebel: 3900N-35CUC (39Z307559)
- Abdeckkappe: DT4-CUCN (AAZ308137)
- Kartuschenringblende: 4980CUC (AAZ305720)
- Kartuschenmutter: TSC351 (250863)
- Kartusche: 35100 (252204)
- Griff Umsteller: 395001CUC (39Z307667)
- Griff-Abdeckkappe: 3761NECUC (AAZ308339)
- Umsteller 2/3 Wege: 4004 (AAZ300972)
- Zierblende : KX2CUC (AAZ307889)
- Unterputz-Einbaukörper: XX1512CUC (AAZ308342)
- Abdeckhülse f. Unterputz Umsteller-Kartusche: CEMP3504CUC (AAZ308341)
- Abdeckhülse f. Unterputz-Einhebelmischer : CEMP3501CUC (AAZ308340)
- Kartuschenmutter Umsteller: TSC358 (AAZ303018)
- Handbrause: 3714CUC (99Z307560)
- Brausehalter: 3796CUC (99Z307678)
- Brauseschlauch: 2475CCUC SC (99Z307676)
- Regenbrause: RM300CUC (99Z307674)



Wandarm für Regenbrause:

B400CUC (99Z309005)





K3915122CUC BRUSHED COPPER
(391512SCUC+BH02RM300CUC+3714CUC+3796CUC+2475CCUC)
KIT ODISEA

K3915122CUC

Coleção: Odisea **Acabamento:** Cobre cepillado **Código:** 39D309474

Localização: Baño **Categoria:** Ducha empotrada

Características técnicas

- Cartucho cerâmico Ø35 mm.
- Sistema de economia de água S2 com abertura da alavanca em duas fases.
- Fluxo a 3 bar (43 PSI): saída do banho 22 l/min e saída do chuveiro 21 l/min.
- Resistente ao choque térmico e químico antilegionella.
- Garantia de 5 anos para torneiras e 3 anos para complementos.
- Pressão de uso entre 1-5 bar (14.5-72.5 PSI) . Recomendada 3 bar (43 PSI).
- Resiste a pressões estáticas iguais ou inferiores a 10 bar (145 PSI) e a golpes de aríete de 25 bar.
- Nivel acústico a 3 bar (43 PSI): inferior a 20 dB.
- Conforto em nível de fidelidade, sensibilidade e constância na seleção da temperatura.
- Temperatura recomendada de uso de 15°C a 55°C. Temperatura máxima de uso de 65°C. Máximo 1h a 90°C
- Sistema Termostop Block de limitação da temperatura máxima da água quente.

Ensaio

- Ensaio de estanqueidade, fluxo, comportamento mecânico sob pressão, resistência mecânica, dimensões, acústica e corrosão, realizados de acordo com as exigências das Normas Europeias EN 817 e EN 248.

Composição e reposições

- Anel limitador de temperatura: ALT350 (300062)
- Manípulo: 3900N-35CUC (39Z307559)
- Distintivo: DT4-CUCN (AAZ308137)
- Cobertura porca do cartucho: 4980CUC (AAZ305720)
- Porca do cartucho: TSC351 (250863)
- Cartucho: 35100 (252204)
- Volante distribuidor: 395001CUC (39Z307667)
- Tampa do volante: 3761NECUC (AAZ308339)
- Distribuidor: 4004 (AAZ300972)
- Placa decorativa: KX2CUC (AAZ307889)
- Corpo embutido: XX1512CUC (AAZ308342)
- Camisa do distribuidor: CEMP3504CUC (AAZ308341)
- Camisa embutida: CEMP3501CUC (AAZ308340)
- Porca do distribuidor: TSC358 (AAZ303018)
- Ducha de mão: 3714CUC (99Z307560)
- Suporte de ducha: 3796CUC (99Z307678)
- Flexível de ducha: 2475CCUC SC (99Z307676)
- Chuveiro: RM300CUC (99Z307674)
- Braço do chuveiro: B400CUC (99Z309005)





ramonsoler.

→ rsramonsoler.com