

ramonsoler.

→ Ficha Técnica
Data Sheet
Fiche Technique
Technisches Datenblatt

Hydrotherapy

BV02RM300 CROMO (BV1502+RM300)

BV02RM300

Colección:
HydrotherapyAcabado:
CromoCódigo:
99H309281Ubicación:
BañoCategoría:
Ducha

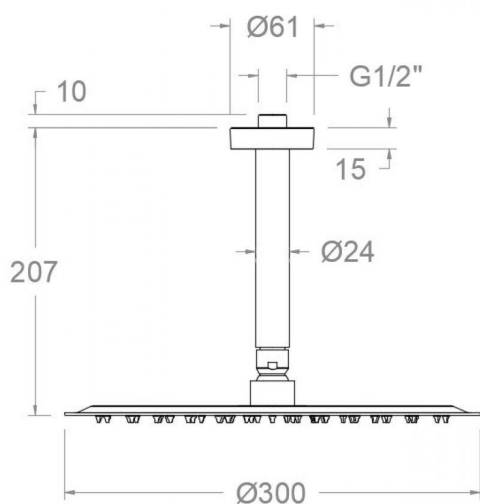
Características técnicas

- Garantía de 3 años en complementos.
- Superficie cromada: 15 micras de espesor de níquel, 0.3 micras de cromo.

Ensayos

- Ensayos de estanquidad, flexión torsión, dispersión del chorro, resistencia mecánica, caudal y corrosión, según las exigencias de las Normas Europeas EN 1112 y EN 248.

Observaciones



BV02RM300 CHROME (BV1502+RM300)

BV02RM300

Collection:
Hydrotherapy

Finish:
Chrome

Code:
99H309281

Location:
Bath

Category:
Shower



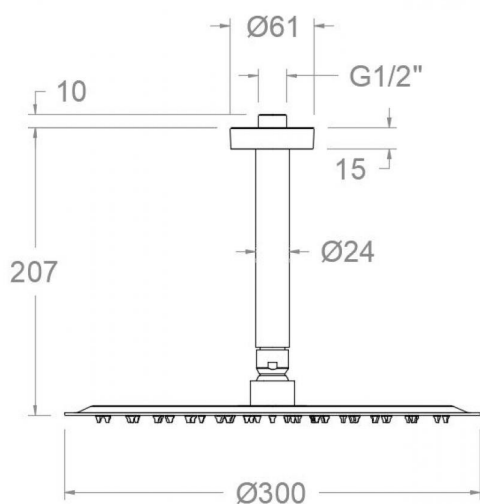
Technical characteristics

- Guarantee of 3 years for accessories.
- Chromed surface: 15 microns thick of nickel and 0.3 microns thick of chrome.

Tests

- Water tightness, flexion and torsion, outlet dispersion, mechanical resistance, flow rate and corrosion test according to to european standards EN 1112 and EN 248.

Observations



BV02RM300

Collection:
Hydrotherapy

Finition:
Chrome

Code:
99H309281

Lieu:
Bain

Catégorie:
Douche



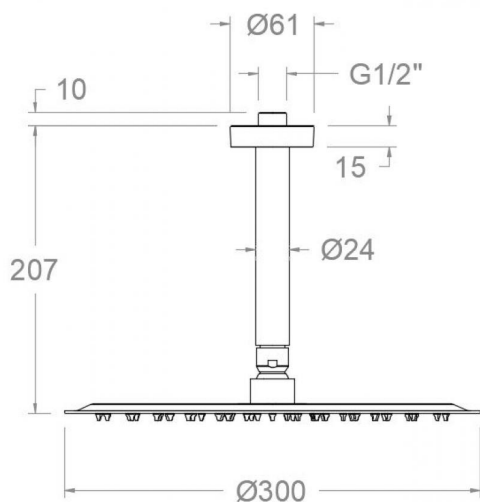
Caractéristiques techniques

- Garantie de 3 ans en compléments.
- Surface chromée: 15 microns d'épaisseur de nickel, 0.3 microns de chrome.

Essais

- Essais d'étanchéité, flexion de torsion, dispersion de jet, résistance mécanique, débit et corrosion, selon les exigences des Normes Européenne EN 1112 et EN 248.

Observations



BV02RM300

Sammlung:
Hydrotherapy

Ausführung:
Chrom

Code:
99H309281

Standort:
Wannenfüll

Kategorie:
Brausebatterie



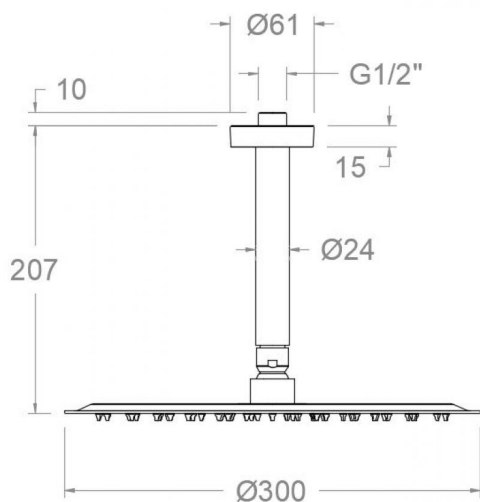
Technische eigenschaften

- 3 Jahre Garantie auf Zubehör und Komponenten.
- Zweischichtverchromung: 15 Mikrometer Nickel, 0,3 Mikrometer Chrom.

Qualitätsprüfung

- Dichtheits-, Biegungs-, Torsions-, Wasserstrahl-, mechanisches Verhalten unter Druck, Durchfluss- und Korrosionsprüfung, gemäß den europäischen Normen EN 1112 und EN 248.

Bemerkungen



ramonsoler.

→ rsramonsoler.com