

ramonsoler.

→ Ficha Técnica
Data Sheet
Fiche Technique
Technisches Datenblatt

Hydrotherapy

RCR02CUC COBRE CEPILLADO ROCIADOR LLUVIA Y CASCADA REDONDO 500x200

RCR02CUC

Colección:
Hydrotherapy

Acabado:
Cobre cepillado

Código:
99Z309194

Ubicación:
Baño

Categoría:
Ducha

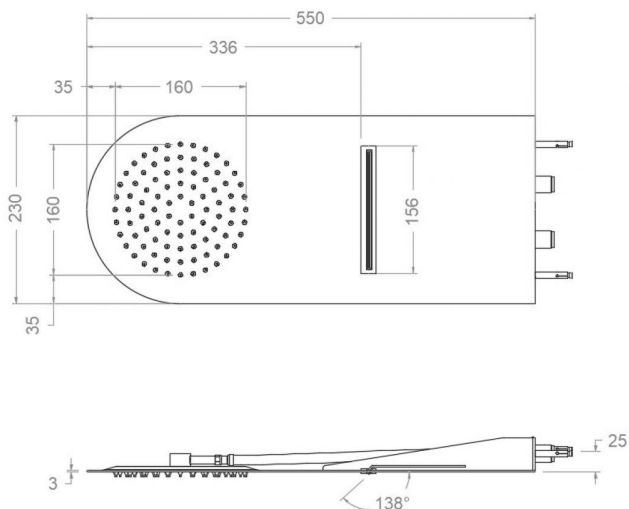


Características técnicas

- Sistema de boquillas anti-cal.
- Salida del agua en forma de lluvia.
- Salida del agua uniforme por todas las boquillas del rociador.
- Salida del agua en forma de cascada.
- Garantía de 3 años en complementos.

Ensayos

- Ensayos de estanquidad, flexión torsión, dispersión del chorro, resistencia mecánica, caudal y corrosión, según las exigencias de las Normas Europeas EN 1112 y EN 248.



**RCR02CUC BRUSHED COPPER RAINSHOWER & WATERFALL
HEADSHOWER ROUND 500x200**

RCR02CUC

Collection: Hydrotherapy	Finish: Brushed copper	Code: 99Z309194
Location: Bath	Category: Shower	

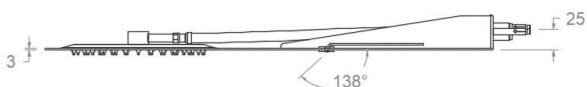
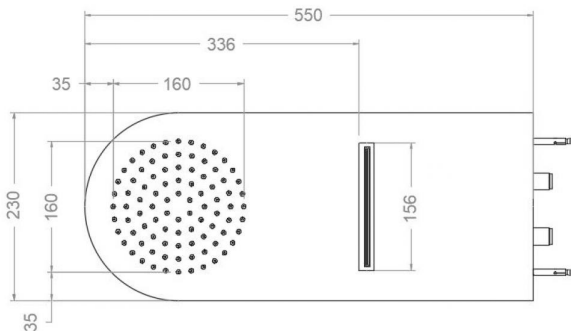


Technical characteristics

- Anti-limescale nozzles system.
- Water outlet with rain effect.
- Uniform water outlet through all the shower head nozzles.
- Water outlet with cascade effect.
- Guarantee of 3 years for accesories.

Tests

- Water tightness, flexion and torsion, outlet dispersion, mechanical resistance, flow rate and corrosion test according to to european standards EN 1112 and EN 248.



RCR02CUC

Collection:
Hydrotherapy

Fini:
Coivre brosse

Code:
99Z309194

Lieu:
Bain

Catégorie:
Douche

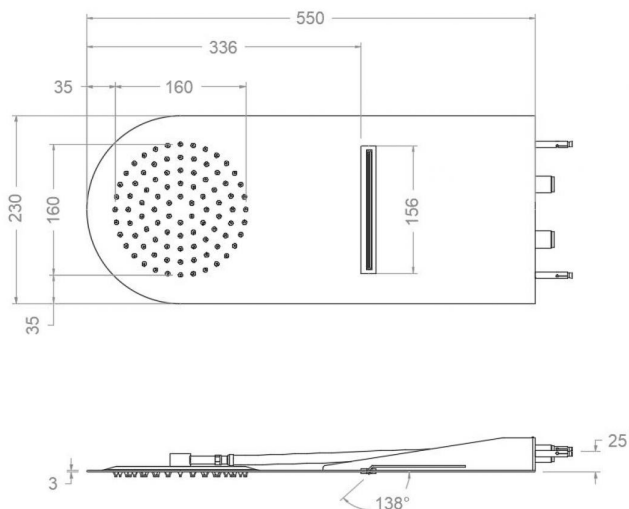


Caractéristiques techniques

- Picots anti-calcaire.
- Sortie d'eau sous forme de pluie.
- Sortie d'eau uniforme à travers tout les pivots de pulvérisation de la pomme de tête.
- Sortie d'eau sous forme de cascade.
- Garantie de 3 ans en compléments.

Essais

- Essais d'étanchéité, flexion de torsion, dispersion de jet, résistance mécanique, débit et corrosion, selon les exigences des Normes Européenne EN 1112 et EN 248.



RCR02CUC

Sammlung:
Hydrotherapy

Ausführung:
Gebrüsteter kupfer

Code:
99Z309194

Standort:
Wannenfüll

Kategorie:
Brausebatterie

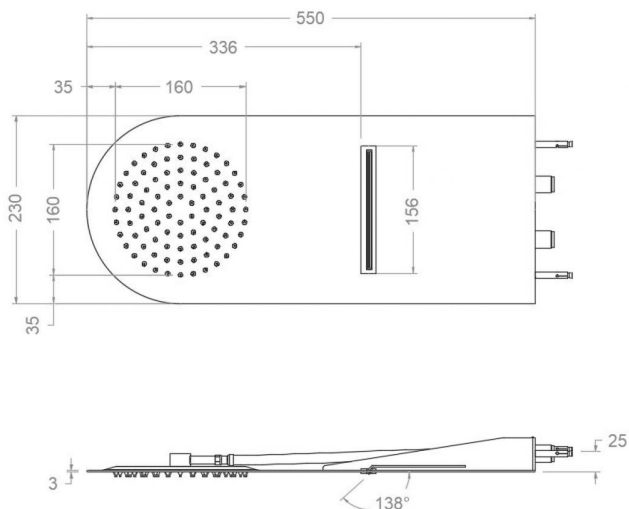


Technische eigenschaften

- Antikalksystem durch Silikonkuppen.
- Regen-Effekt.
- Gleichmäßiger Wasserstrahl durch alle Antikalk-Noppen der Regenbrause.
- Wasserfall-Effekt.
- 3 Jahre Garantie auf Zubehör und Komponenten.

Qualitätsprüfung

- Dichtheits-, Biegungs-, Torsions-, Wasserstrahl-, mechanisches Verhalten unter Druck, Durchfluss- und Korrosionsprüfung, gemäß den europäischen Normen EN 1112 und EN 248.



ramonsoler.

→ rsramonsoler.com