

ramonsoler.

→ Ficha Técnica
Data Sheet
Fiche Technique
Technisches Datenblatt

Hydrotherapy

RCR02 CROMO ROCIADOR LLUVIA Y CASCADA REDONDO 500x200 RCR02

Colección:
Hydrotherapy

Acabado:
Cromo

Código:
99Z309191

Ubicación:
Baño

Categoría:
Ducha

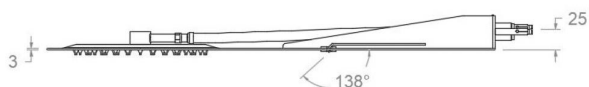
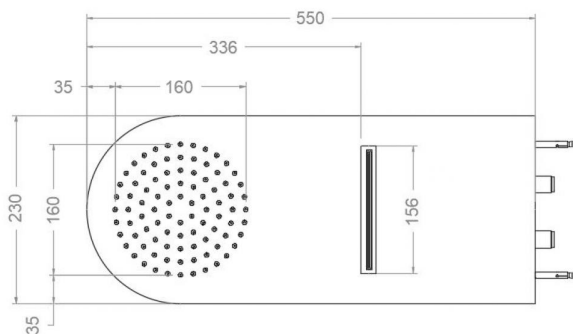


Características técnicas

- Sistema de boquillas anti-cal.
- Salida del agua en forma de lluvia.
- Salida del agua uniforme por todas las boquillas del rociador.
- Salida del agua en forma de cascada.
- Garantía de 3 años en complementos.
- Superficie cromada: 15 micras de espesor de níquel, 0.3 micras de cromo.

Ensayos

- Ensayos de estanquidad, flexión torsión, dispersión del chorro, resistencia mecánica, caudal y corrosión, según las exigencias de las Normas Europeas EN 1112 y EN 248.



RCR02 CHROME RAINSHOWER & WATERFALL HEADSHOWER ROUND 500x200

RCR02

Collection:
Hydrotherapy

Finish:
Chrome

Code:
99Z309191

Location:
Bath

Category:
Shower

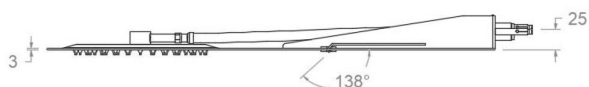
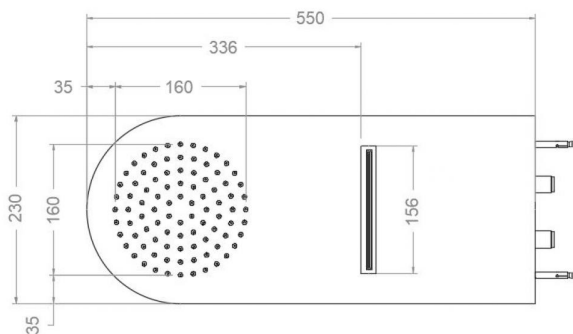


Technical characteristics

- Anti-limescale nozzles system.
- Water outlet with rain effect.
- Uniform water outlet through all the shower head nozzles.
- Water outlet with cascade effect.
- Guarantee of 3 years for accesories.
- Chromed surface: 15 microns thick of nickel and 0.3 microns thick of chrome.

Tests

- Water tightness, flexion and torsion, outlet dispersion, mechanical resistance, flow rate and corrosion test according to to european standards EN 1112 and EN 248.



RCR02

Collection:
Hydrotherapy

Fini:
Chrome

Code:
99Z309191

Lieu:
Bain

Catégorie:
Douche

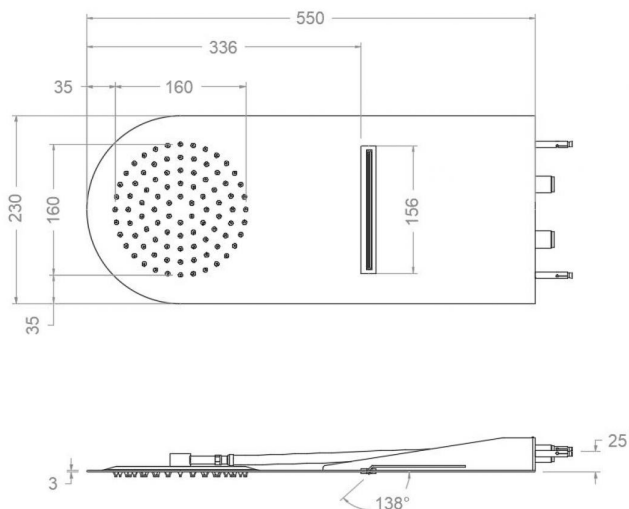


Caractéristiques techniques

- Picots anti-calcaire.
- Sortie d'eau sous forme de pluie.
- Sortie d'eau uniforme à travers tout les pivots de pulvérisation de la pomme de tête.
- Sortie d'eau sous forme de cascade.
- Garantie de 3 ans en compléments.
- Surface chromée: 15 microns d'épaisseur de nickel, 0.3 microns de chrome.

Essais

- Essais d'étanchéité, flexion de torsion, dispersion de jet, résistance mécanique, débit et corrosion, selon les exigences des Normes Européenne EN 1112 et EN 248.



RCR02

Sammlung:
Hydrotherapy

Ausführung:
Chrom

Code:
99Z309191

Standort:
Wannenfüll

Kategorie:
Brausebatterie

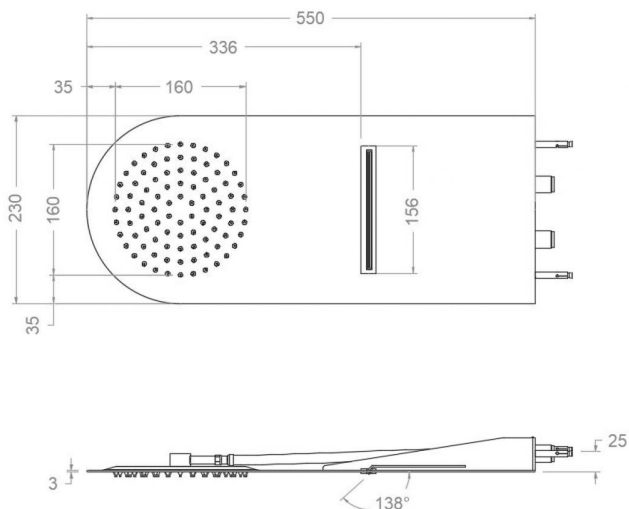


Technische eigenschaften

- Antikalksystem durch Silikonkappen.
- Regen-Effekt.
- Gleichmäßiger Wasserstrahl durch alle Antikalk-Noppen der Regenbrause.
- Wasserfall-Effekt.
- 3 Jahre Garantie auf Zubehör und Komponenten.
- Zweischichtverchromung: 15 Mikrometer Nickel, 0,3 Mikrometer Chrom.

Qualitätsprüfung

- Dichtheits-, Biegungs-, Torsions-, Wasserstrahl-, mechanisches Verhalten unter Druck, Durchfluss- und Korrosionsprüfung, gemäß den europäischen Normen EN 1112 und EN 248.



ramonsoler.

→ rsramonsoler.com