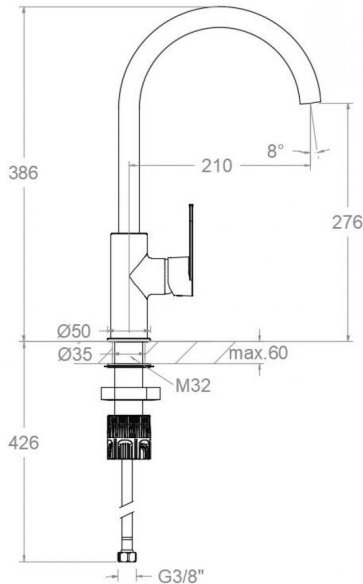


ramonsoler.

→ Ficha Técnica
Data Sheet
Fiche Technique
Technisches Datenblatt

Alexia



360612 CROMO MONOMANDO FREGADERO ALEXIA S2

360612

Colección:	Acabado:	Código:
Alexia	Cromo	36E308976
Ubicación:	Categoría:	
Cocina	Fregadero	

Características técnicas

- Cartucho cerámico Ø35 mm.
- Sistema de ahorro de agua S2 mediante la apertura de la manecilla en dos fases.
- Caudal a 3 bar: 12 l/min.
- Resistente al choque térmico y químico antilegionela.
- Garantía de 5 años en grifería y 3 años en complementos.
- Presión de uso entre 1-5 bar. Recomendada 3 bar.
- Resiste presiones estáticas igual o inferior a 10 bar y golpes de ariete de 25 bar.
- Nivel acústico a 3 bar: inferior a 20 dB.
- Prestaciones de confort a nivel de fidelidad, sensibilidad y constancia en la selección de la temperatura.
- Temperatura recomendada de agua caliente 55°C. Temperatura máxima de uso 65°C. Máximo 1h a 90°C.
- Superficie cromada: 15 micras de espesor de níquel, 0,3 micras de cromo.
- Sistema Termostop Block de limitación de la temperatura máxima del agua caliente.

Ensayos

- Ensayos de estanquidad, caudal, comportamiento mecánico bajo presión, resistencia mecánica, dimensiones, acústica y corrosión, realizados según las exigencias de las Normas Europeas EN 817 y EN 248.

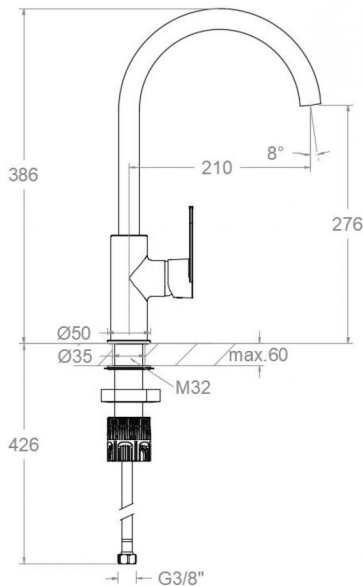




Composición y recambios

Manecilla :	3600-35 (36Z303036)
Distintivo :	DT1-CN (252825)
Cobertor tuerca cartucho :	4980 (252834)
Tuerca cartucho :	TSC350 (253014)
Cartucho :	35100 (252204)
Caño :	C2405 (AAZ309751)
Manguito :	1471 (AAZ309752)
Tuerca palomilla:	TP3/8X2 (AAZ305358)
Aireador :	1599 (AAZ303269)
Base :	183003 (AAZ309721)
Base de refuerzo :	BRF (162429)
Junta de base:	BJB01 (AAZ304485)
Conexiones flexibles :	H220 (224763)
Cola Roscada:	CRF320 (AAZ304358)
Tuerca cola roscada:	TCR01 (AAZ305357)





360612 CHROME SINGLE-LEVER SINK ALEXIA

360612

Collection:	Finish:	Code:
Alexia	Chrome	36E308976
Location:	Category:	
Kitchen	Kitchen sink	

Technical characteristics

- Ceramic cartridge Ø35 mm.
- Water saving system S2 through the handle opening in two fases.
- Flow rate at 3 bar: 12 l/min.
- Thermal shock resistant and anti-Legionella chemical.
- Guarantee of 5 year for tapware and 3 years for accesories.
- Use pressure between 1-5 bar. Recomendad pressure 3 bar.
- Resists static pressure equal to or less than 10 bar and water hammer up to 25 bar.
- 3 bar acoustic level less than 20 dB.
- Comfort benefits of fidelity, sensibility and constancy in temperature selection.
- Recomendad temperature for hot water: 55°C. Maximum temperature of use: 65°C up to 1 hour at 90°C.
- Chromed surface: 15 microns thick of nickel and 0.3 microns thick of chrome.
- Termostop Black system for maximum water temperature limitation.

Tests

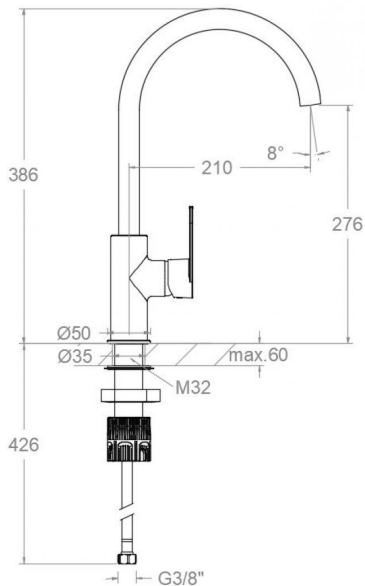
- Water tightness, flow rate, mechanical behavior under pressure, mechanical resistance, dimensional, acoustical and corrosion test according to european standards EN 817 and EN 248.



Composition and spare parts

Handle:	3600-35 (36Z303036)
Index:	DT1-CN (252825)
Cartridge nut cover:	4980 (252834)
Cartridge nut:	TSC350 (253014)
Cartidge:	35100 (252204)
Spout:	C2405 (AAZ309751)
Connector:	1471 (AAZ309752)
Wing nut:	TP3/8X2 (AAZ305358)
Aerator:	1599 (AAZ303269)
Base:	183003 (AAZ309721)
Reinforcement base:	BRF (162429)
Base seal:	BJB01 (AAZ304485)
Felxible hose:	H220 (224763)
Threaded tube:	CRF320 (AAZ304358)
Nut thread tube:	TCR01 (AAZ305357)





360612 CHROME ÉVIER MITIGEUR ALEXIA

360612

Collection:	Fini:	Code:
Alexia	Chrome	36E308976
Lieu:	Catégorie:	
Cuisine	Evier	

Caractéristiques techniques

- Cartouche céramique Ø35 mm.
- Système d'économie d'eau S2 à travers de l'ouverture de la manette en deux phases.
- Débit à 3 bar: 12 l/min.
- Résistant au choc thermique et chimique anti-légionelle.
- Garantie de 5 ans en robinetterie et 3 ans en compléments.
- Pression d'utilisation entre 1-5 bar. Recommandée à 3 bar.
- Résiste pressions statiques égal ou inférieur à 10 bar et coups de bélier de 25 bar.
- Niveau acoustique à 3 bar: inférieur à 20 dB.
- Prestations de confort au niveau de fidélité, sensibilité et contance dans la sélection de la température.
- Température recommandée d'eau chaude 55°C. température maximum d'utilisation 65°C. maximum 1h à 90°C.
- Surface chromée: 15 microns d'épaisseur de nickel, 0,3 microns de chrome.
- Système Termostop Block de limitation de la température maximum d'eau chaude.

Essais

Essais d'étanchéité, débit, comportement mécanique sous pression, résistance mécanique, dimensions, acoustique et corrosion, fait selon les exigences des Normes Européenne EN 817 et EN 248.





Composition et pièces de rechange

Manette:	3600-35 (36Z303036)
Index:	DT1-CN (252825)
Écrou de fixation cartouche:	4980 (252834)
Écrou de cartouche:	TSC350 (253014)
Cartouche:	35100 (252204)
Bec:	C2405 (AAZ309751)
Adaptateur:	1471 (AAZ309752)
Écrou à vis:	TP3/8X2 (AAZ305358)
Aérateur:	1599 (AAZ303269)
Base:	183003 (AAZ309721)
Base de renford:	BRF (162429)
Joint de base:	BJB01 (AAZ304485)
Connexions flexibles:	H220 (224763)
Queue filetée:	CRF320 (AAZ304358)
Écrou fileté:	TCR01 (AAZ305357)





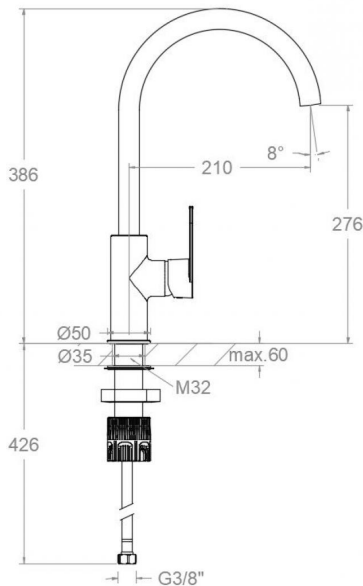
360612 SPÜLTISCH CHROM AUSLAUF SCHWENKBAR ALEXIA

360612

Sammlung:	Ausführung:	Code:
Alexia	Chrom	36E308976
Standort:	Kategorie:	
Küche	Spültisch	

Technische eigenschaften

- Keramik-Kartusche Ø35mm.
- Wassereinsparung S2, Öffnung über einen Zwischenanschlag.
- Durchfluss bei 3 bar: 12 l/min.
- Widerstandsfähigkeit bei Anti-Legionellen Temperaturschock.
- 5 Jahre Garantie auf Armaturen bei Herstellungsfehler und 3 Jahre auf Zubehör und Komponenten.
- Optimales Durchflussvolumen bei 3 bar. Wasserdruck zwischen 1 bis 5 bar.
- Druckdicht bei gleich oder unter 10 bar und Druckschläge bei 25 bar.
- Geräuschkategorie I. Geräuschpegel bei 3 bar: unter 20 dB.
- Komfortleistungen von Sicherheit, Sensibilität und Konstanz bei der Temperatúrauswahl.
- Heißwassertemperatur-Empfehlung von 55°C. Maximale Temperatur 65°C. Maximal 1 Stunde bei 90°C.
- Zweischichtverchromung: 15 Mikrometer Nickel, 0,3 Mikrometer Chrom.
- Thermostop Block-System zur Begrenzung der maximalen Warmwassertemperatur.



Qualitätsprüfung



Dichtheits-, Durchfluss-, mechanisches Verhalten unter Druck, mechanische Widerstands-, Maß-, Geräusch- und Korrosionsprüfung, gemäß den europäischen Normen EN 817 und EN 248.

Ersatzteile-aufstellung

Hebel:	3600-35 (36Z303036)
Abdeckkappe:	DT1-CN (252825)
Kartuschenringblende:	4980 (252834)
Kartuschenmutter:	TSC350 (253014)
Kartusche:	35100 (252204)
Auslauf:	C2405 (AAZ309751)
Schwenkgelenk:	1471 (AAZ309752)
Montagehilfe verbindungsschlauch:	TP3/8X2 (AAZ305358)
Luftsprudler :	1599 (AAZ303269)
Sockel:	183003 (AAZ309721)
Verstärkungsockel:	BRF (162429)
Dichtring für Sockel:	BJB01 (AAZ304485)
Verbindungsschlauch:	H220 (224763)
Gewinderohr befestigung:	CRF320 (AAZ304358)
Befestigungsteil gewinderohr:	TCR01 (AAZ305357)



ramonsoler.

→ rsramonsoler.com