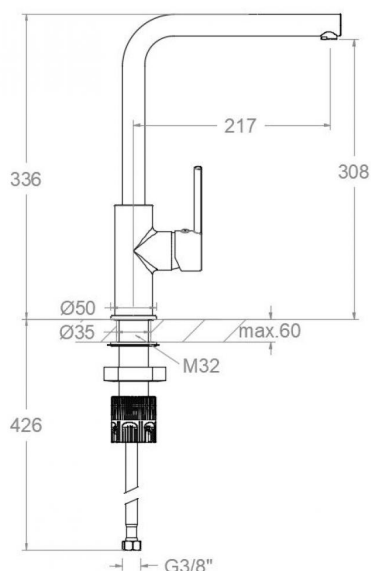


# ramonsoler.

→ Ficha Técnica  
Data Sheet  
Fiche Technique  
Technisches Datenblatt

Kitchen



## 332912CUC COBRE CEPILLADO FREGADERO ALTO DRAKO 332912CUC

<b>Colección:</b> Kitchen	<b>Acabado:</b> Cobre cepillado	<b>Código:</b> 33E308954
<b>Ubicación:</b> Cocina	<b>Categoría:</b> Fregadero	

### Características técnicas

- Cartucho cerámico Ø35 mm.
- Sistema de ahorro de agua S2 mediante la apertura de la manecilla en dos fases.
- Caudal a 3 bar: 12 l/min.
- Resistente al choque térmico y químico antilegionela.
- Garantía de 5 años en grifería y 3 años en complementos.
- Presión de uso entre 1-5 bar. Recomendada 3 bar.
- Resiste presiones estáticas igual o inferior a 10 bar y golpes de ariete de 25 bar.
- Nivel acústico a 3 bar: inferior a 20 dB.
- Prestaciones de confort a nivel de fidelidad, sensibilidad y constancia en la selección de la temperatura.
- Temperatura recomendada de uso de 15°C a 55°C. Temperatura máxima de uso 65°C. Máximo 1h a 90°C
- Sistema Termostop Block de limitación de la temperatura máxima del agua caliente.

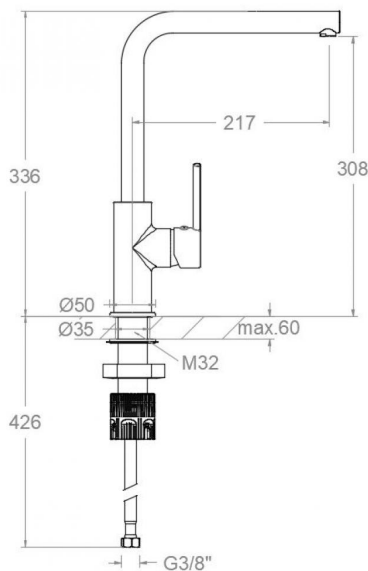
### Ensayos

- Ensayos de estanquidad, caudal, comportamiento mecánico bajo presión, resistencia mecánica, dimensiones, acústica y corrosión, realizados según las exigencias de las Normas Europeas EN 817 y EN 248.

### Composición y recambios

• Manecilla :	3300I-35CUC (33Z305122)
• Distintivo :	DT1-CUCRA (AAZ305719)
• Cobertor tuerca cartucho :	4980CUC (AAZ305720)
• Tuerca cartucho :	TSC350 (253014)
• Cartucho :	35100 (252204)
• Caño :	C2406CUC (AAZ309803)
• Manguito :	1471 (AAZ309752)
• Tuerca palomilla:	TP3/8X2 (AAZ305358)
• Aireador :	1594CUC (AAZ305724)
• Base :	183003CUC (AAZ309804)
• Base de refuerzo :	BRF (162429)
• Junta de base:	BJB01 (AAZ304485)
• Conexiones flexibles :	239R (AAZ301712)
• Cola Roscada:	CRF320 (AAZ304358)
• Tuerca cola roscada:	TCR01 (AAZ305357)





## 332912CUC BRUSHED COPPER HIGH SINK DRAKO

### 332912CUC

<b>Collection:</b> Kitchen	<b>Finish:</b> Brushed copper	<b>Code:</b> 33E308954
<b>Location:</b> Kitchen	<b>Category:</b> Kitchen sink	

### Technical characteristics

- Ceramic cartridge Ø35 mm.
- Water saving system S2 through the handle opening in two fases.
- Flow rate at 3 bar: 12 l/min.
- Thermal shock resistant and anti-Legionella chemical.
- Guarantee of 5 year for tapware and 3 years for accesories.
- Use pressure between 1-5 bar. Recomendad pressure 3 bar.
- Resists static pressure equal to or less than 10 bar and water hammer up to 25 bar.
- 3 bar acoustic level less than 20 dB.
- Comfort benefits of fidelity, sensibility and constancy in temperature selection.
- Recommended temperature of use from 15°C to 55°C. Maximum use temperature 65°C. Maximum 1h at 90°C
- Termostop Black system for maximum water temperature limitation.

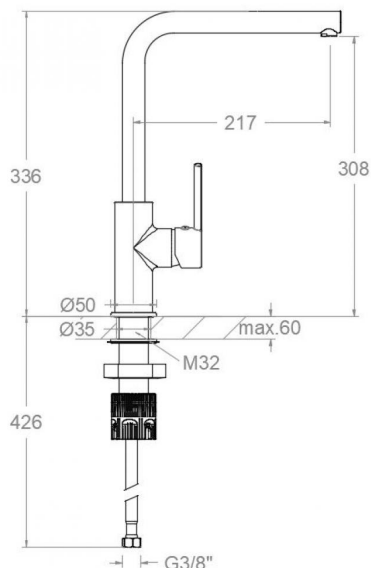
### Tests

- Water tightness, flow rate, mechanical behavior under pressure, mechanical resistance, dimensional, acoustical and corrosion test according to european standards EN 817 and EN 248.

### Composition and spare parts

• Handle:	3300I-35CUC (33Z305122)
• Index:	DT1-CUCRA (AAZ305719)
• Cartridge nut cover:	4980CUC (AAZ305720)
• Cartridge nut:	TSC350 (253014)
• Cartridge:	35100 (252204)
• Spout:	C2406CUC (AAZ309803)
• Connector:	1471 (AAZ309752)
• Wing nut:	TP3/8X2 (AAZ305358)
• Aerator:	1594CUC (AAZ305724)
• Base:	183003CUC (AAZ309804)
• Reinforcement base:	BRF (162429)
• Base seal:	BJB01 (AAZ304485)
• Felxible hose:	239R (AAZ301712)
• Threaded tube:	CRF320 (AAZ304358)
• Nut thread tube:	TCR01 (AAZ305357)





## 332912CUC CUIVRE BROSSÉ ÉVIER HAUT DRAKO

### 332912CUC

**Collection:**  
Kitchen

**Fini:**  
Coivre brosse

**Code:**  
33E308954

**Lieu:**  
Cuisine

**Catégorie:**  
Evier

### Caractéristiques techniques

- Cartouche céramique Ø35 mm.
- Système d'économie d'eau S2 à travers de l'ouverture de la manette en deux phases.
- Débit à 3 bar: 12 l/min.
- Résistent au choc thermique et chimique anti-légionelle.
- Garantie de 5 ans en robinetterie et 3 ans en compléments.
- Pression d'utilisation entre 1-5 bar. Recommandée à 3 bar.
- Résiste pressions statiques égal ou inférieur à 10 bar et coups de bélier de 25 bar.
- Niveau acoustique à 3 bar: inférieur à 20 dB.
- Prestations de confort au niveau de fidélité, sensibilité et contance dans la sélection de la température.
- Température d'utilisation recommandée de 15°C à 55°C. Température maximale d'utilisation 65°C. Maximum 1h à 90°C
- Système Termostop Block de limitation de la température maximum d'eau chaude.

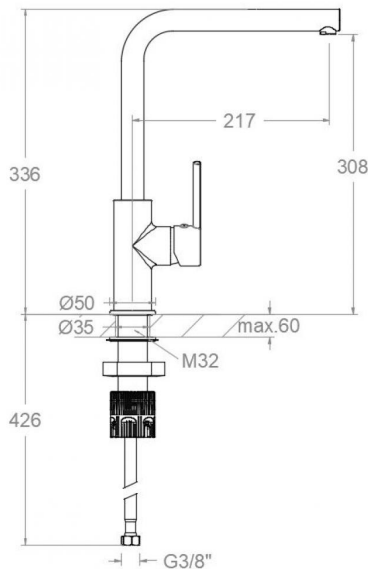
### Essais

- Essais d'étanchéité, débit, comportement mécanique sous pression, résistance mécanique, dimensions, acoustique et corrosion, fait selon les exigences des Normes Européenne EN 817 et EN 248.

### Composition et pièces de rechange

- Manette: 3300I-35CUC (33Z305122)
- Index: DT1-CUCRA (AAZ305719)
- Écrou de fixation cartouche: 4980CUC (AAZ305720)
- Écrou de cartouche: TSC350 (253014)
- Cartouche: 35100 (252204)
- Bec: C2406CUC (AAZ309803)
- Adaptateur: 1471 (AAZ309752)
- Écrou à vis: TP3/8X2 (AAZ305358)
- Aérateur: 1594CUC (AAZ305724)
- Base: 183003CUC (AAZ309804)
- Base de renford: BRF (162429)
- Joint de base: BJB01 (AAZ304485)
- Connexions flexibles: 239R (AAZ301712)
- Queue fileté: CRF320 (AAZ304358)
- Écrou fileté: TCR01 (AAZ305357)





## 332912CUC SPÜLTISCH KUPFER AUSLAUF SCHWENKBAR DRAKO 332912CUC

**Sammlung:** Kitchen **Ausführung:** Gebrüsteter kupfer **Code:** 33E308954

**Standort:** Küche **Kategorie:** Spültisch

### Technische eigenschaften

- Keramik-Kartusche Ø35mm.
- Wassereinsparung S2, Öffnung über einen Zwischenanschlag.
- Durchfluss bei 3 bar: 12 l/min.
- Widerstandsfähigkeit bei Anti-Legionellen Temperaturschock.
- 5 Jahre Garantie auf Armaturen bei Herstellungsfehler und 3 Jahre auf Zubehör und Komponenten.
- Optimales Durchflussvolumen bei 3 bar. Wasserdruck zwischen 1 bis 5 bar.
- Druckdicht bei gleich oder unter 10 bar und Druckschläge bei 25 bar.
- Geräuschklasse I. Geräuschpegel bei 3 bar: unter 20 dB.
- Komfortleistungen von Sicherheit, Sensibilität und Konstanz bei der Temperatúrauswahl.
- Temperatur-Empfehlung von 15-55°C. Maximale Temperatur 65°C. Maximal 1 Stunde bei 90°C
- Thermostop Block-System zur Begrenzung der maximalen Warmwassertemperatur.

### Qualitätsprüfung

- Dichtheits-, Durchfluss-, mechanisches Verhalten unter Druck, mechanische Widerstands-, Maß-, Geräusch- und Korrosionsprüfung, gemäß den europäischen Normen EN 817 und EN 248.

### Ersatzteile-aufstellung

- Hebel: 3300I-35CUC (33Z305122)
- Abdeckkappe: DT1-CUCRA (AAZ305719)
- Kartuschenringblende: 4980CUC (AAZ305720)
- Kartuschenmutter: TSC350 (253014)
- Kartusche: 35100 (252204)
- Auslauf: C2406CUC (AAZ309803)
- Schwenkgelenk: 1471 (AAZ309752)
- Montagehilfe  
verbindungsschlauch: TP3/8X2 (AAZ305358)
- Luftsprudler : 1594CUC (AAZ305724)
- Sockel: 183003CUC (AAZ309804)
- Verstärkungssockel: BRF (162429)
- Dichtring für Sockel: BJB01 (AAZ304485)
- Verbindungsschlauch: 239R (AAZ301712)
- Gewinderohr befestigung: CRF320 (AAZ304358)
- Befestigungsteil gewinderohr: TCR01 (AAZ305357)



**ramonsoler.**

→ [rsramonsoler.com](https://rsramonsoler.com)