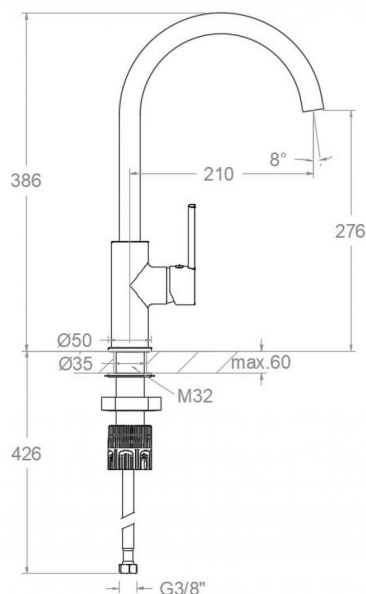


ramonsoler.

→ Ficha Técnica
Data Sheet
Fiche Technique
Technisches Datenblatt

Kitchen



330612CUC COBRE CEPILLADO MONOMANDO FREGADERO DRAKO S2

330612CUC

Colección:
Kitchen

Acabado:
Cobre cepillado

Código:
33E308952

Ubicación:
Cocina

Categoría:
Fregadero

Características técnicas

- Cartucho cerámico Ø35 mm.
- Sistema de ahorro de agua S2 mediante la apertura de la manecilla en dos fases.
- Caudal a 3 bar: 12 l/min.
- Resistente al choque térmico y químico antilegionela.
- Garantía de 5 años en grifería y 3 años en complementos.
- Presión de uso entre 1-5 bar. Recomendada 3 bar.
- Resiste presiones estáticas igual o inferior a 10 bar y golpes de ariete de 25 bar.
- Nivel acústico a 3 bar: inferior a 20 dB.
- Prestaciones de confort a nivel de fidelidad, sensibilidad y constancia en la selección de la temperatura.
- Temperatura recomendada de uso de 15°C a 55°C. Temperatura máxima de uso 65°C. Máximo 1h a 90°C
- Sistema Termostop Block de limitación de la temperatura máxima del agua caliente.

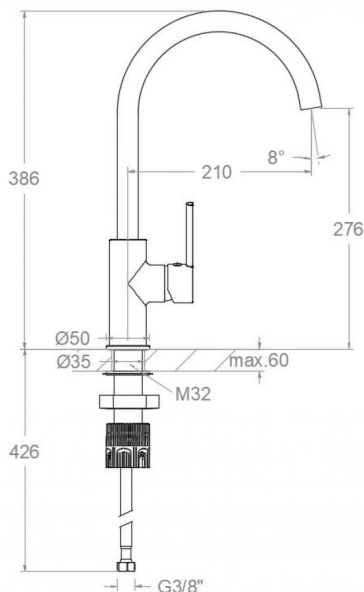
Ensayos

- Ensayos de estanquidad, caudal, comportamiento mecánico bajo presión, resistencia mecánica, dimensiones, acústica y corrosión, realizados según las exigencias de las Normas Europeas EN 817 y EN 248.

Composición y recambios

- | | |
|------------------------------------|-------------------------|
| • Manecilla : | 3300I-35CUC (33Z305122) |
| • Distintivo : | DT1-CUCRA (AAZ305719) |
| • Cobertor tuerca cartucho : | 4980CUC (AAZ305720) |
| • Tuerca cartucho : | TSC350 (253014) |
| • Anillo limitador de temperatura: | ALT350 (300062) |
| • Cartucho : | 35100 (252204) |
| • Caño : | C2405CUC (AAZ309805) |
| • Manguito : | 1450 (252933) |
| • Tuerca palomilla: | TP3/8X2 (AAZ305358) |
| • Aireador : | 1599 (AAZ303269) |
| • Base : | 1830CUC (18Z305722) |
| • Base de refuerzo : | BRF02 (AAZ304483) |
| • Junta de base: | BJB01 (AAZ304485) |
| • Conexiones flexibles : | H220 (224763) |
| • Cola Roscada: | CRF320 (AAZ304358) |
| • Tuerca cola roscada: | TCR01 (AAZ305357) |





330612CUC BRUSHED COPPER SINK MIXER DRAKO S2

330612CUC

| | | |
|-------------------------------|----------------------------------|---------------------------|
| Collection: Kitchen | Finish: Brushed copper | Code: 33E308952 |
| Location: Kitchen | Category: Kitchen sink | |

Technical characteristics

- Ceramic cartridge Ø35 mm.
- Water saving system S2 through the handle opening in two fases.
- Flow rate at 3 bar: 12 l/min.
- Thermal shock resistant and anti-Legionella chemical.
- Guarantee of 5 year for tapware and 3 years for accesories.
- Use pressure between 1-5 bar. Recomendad pressure 3 bar.
- Resists static pressure equal to or less than 10 bar and water hammer up to 25 bar.
- 3 bar acoustic level less than 20 dB.
- Comfort benefits of fidelity, sensibility and constancy in temperature selection.
- Recommended temperature of use from 15°C to 55°C. Maximum use temperature 65°C. Maximum 1h at 90°C
- Termostop Black system for maximum water temperature limitation.

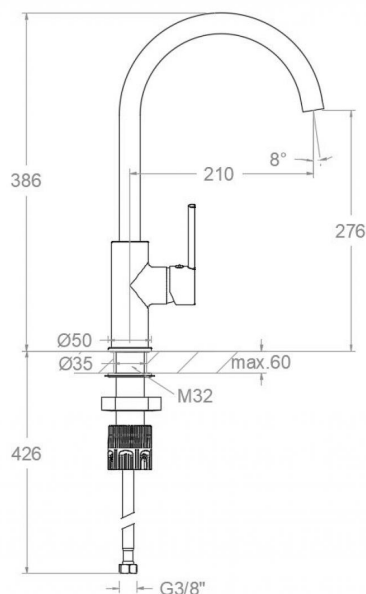
Tests

- Water tightness, flow rate, mechanical behavior under pressure, mechanical resistance, dimensional, acoustical and corrosion test according to european standards EN 817 and EN 248.

Composition and spare parts

| | |
|-----------------------------|-------------------------|
| • Handle: | 3300I-35CUC (33Z305122) |
| • Index: | DT1-CUCRA (AAZ305719) |
| • Cartridge nut cover: | 4980CUC (AAZ305720) |
| • Cartridge nut: | TSC350 (253014) |
| • Temperature limiter ring: | ALT350 (300062) |
| • Cartridge: | 35100 (252204) |
| • Spout: | C2405CUC (AAZ309805) |
| • Connector: | 1450 (252933) |
| • Wing nut: | TP3/8X2 (AAZ305358) |
| • Aerator: | 1599 (AAZ303269) |
| • Base: | 1830CUC (18Z305722) |
| • Reinforcement base: | BRF02 (AAZ304483) |
| • Base seal: | BJB01 (AAZ304485) |
| • Felxible hose: | H220 (224763) |
| • Threaded tube: | CRF320 (AAZ304358) |
| • Nut thread tube: | TCR01 (AAZ305357) |





330612CUC CUIVRE BROSSÉ MITIGEUR ÉVIER DRAKO S2

330612CUC

Collection:
Kitchen

Fini:
Coivre brosse

Code:
33E308952

Lieu:
Cuisine

Catégorie:
Évier

Caractéristiques techniques

- Cartouche céramique Ø35 mm.
- Système d'économie d'eau S2 à travers de l'ouverture de la manette en deux phases.
- Débit à 3 bar: 12 l/min.
- Résistent au choc thermique et chimique anti-légionelle.
- Garantie de 5 ans en robinetterie et 3 ans en compléments.
- Pression d'utilisation entre 1-5 bar. Recommandée à 3 bar.
- Résiste pressions statiques égal ou inférieur à 10 bar et coups de bélier de 25 bar.
- Niveau acoustique à 3 bar: inférieur à 20 dB.
- Prestations de confort au niveau de fidélité, sensibilité et contance dans la sélection de la température.
- Température d'utilisation recommandée de 15°C à 55°C. Température maximale d'utilisation 65°C. Maximum 1h à 90°C
- Système Termostop Block de limitation de la température maximum d'eau chaude.

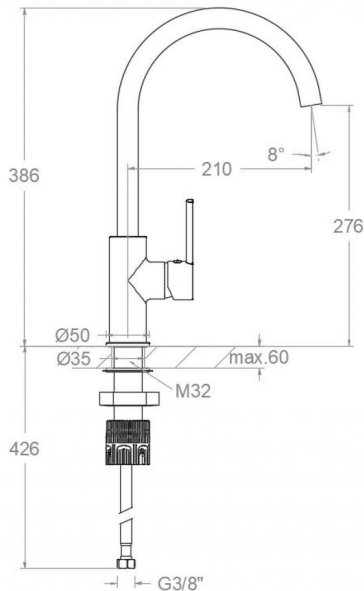
Essais

- Essais d'étanchéité, débit, comportement mécanique sous pression, résistance mécanique, dimensions, acoustique et corrosion, fait selon les exigences des Normes Européenne EN 817 et EN 248.

Composition et pièces de rechange

- Manette: 3300I-35CUC (33Z305122)
- Index: DT1-CUCRA (AAZ305719)
- Écrou de fixation cartouche: 4980CUC (AAZ305720)
- Écrou de cartouche: TSC350 (253014)
- Bague limiteur de température: ALT350 (300062)
- Cartouche: 35100 (252204)
- Bec: C2405CUC (AAZ309805)
- Adaptateur: 1450 (252933)
- Écrou à vis: TP3/8X2 (AAZ305358)
- Aérateur: 1599 (AAZ303269)
- Base: 1830CUC (18Z305722)
- Base de renford: BRF02 (AAZ304483)
- Joint de base: BJB01 (AAZ304485)
- Connexions flexibles: H220 (224763)
- Queue filetée: CRF320 (AAZ304358)
- Écrou fileté: TCR01 (AAZ305357)





330612CUC SPÜLTISCH KUPFER AUSLAUF SCHWENKBAR DRAKO 330612CUC

Sammlung: Kitchen
Ausführung: Gebrüsteter kupfer
Code: 33E308952

Standort: Küche
Kategorie: Spültisch

Technische eigenschaften

- Keramik-Kartusche Ø35mm.
- Wassereinsparung S2, Öffnung über einen Zwischenanschlag.
- Durchfluss bei 3 bar: 12 l/min.
- Widerstandsfähigkeit bei Anti-Legionellen Temperaturschock.
- 5 Jahre Garantie auf Armaturen bei Herstellungsfehler und 3 Jahre auf Zubehör und Komponenten.
- Optimales Durchflussvolumen bei 3 bar. Wasserdruck zwischen 1 bis 5 bar.
- Druckdicht bei gleich oder unter 10 bar und Druckschläge bei 25 bar.
- Geräuschklasse I. Geräuschpegel bei 3 bar: unter 20 dB.
- Komfortleistungen von Sicherheit, Sensibilität und Konstanz bei der Temperatúrauswahl.
- Temperatur-Empfehlung von 15-55°C. Maximale Temperatur 65°C. Maximal 1 Stunde bei 90°C
- Thermostop Block-System zur Begrenzung der maximalen Warmwassertemperatur.

Qualitätsprüfung

- Dichtheits-, Durchfluss-, mechanisches Verhalten unter Druck, mechanische Widerstands-, Maß-, Geräusch- und Korrosionsprüfung, gemäß den europäischen Normen EN 817 und EN 248.

Ersatzteile-aufstellung

- Hebel: 3300I-35CUC (33Z305122)
- Abdeckkappe: DT1-CUCRA (AAZ305719)
- Kartuschenringblende: 4980CUC (AAZ305720)
- Kartuschenmutter: TSC350 (253014)
- Temperaturbegrenzungsring: ALT350 (300062)
- Kartusche: 35100 (252204)
- Auslauf: C2405CUC (AAZ309805)
- Schwenkgelenk: 1450 (252933)
- Montagehilfe verbindungsschlauch: TP3/8X2 (AAZ305358)
- Luftsprudler: 1599 (AAZ303269)
- Sockel: 1830CUC (18Z305722)
- Verstärkungssockel: BRF02 (AAZ304483)
- Dichtring für Sockel: BJB01 (AAZ304485)
- Verbindungsschlauch: H220 (224763)
- Gewinderohr befestigung: CRF320 (AAZ304358)
- Befestigungsteil gewinderohr: TCR01 (AAZ305357)



ramonsoler.

→ rsramonsoler.com