

ramonsoler.

→ Ficha Técnica
Data Sheet
Fiche Technique
Technisches Datenblatt

Alexia



367101NM NEGRO MATE LAVABO UN AGUA ALEXIA 367101NM

Colección: Alexia	Acabado: Negro mate	Código: 36A308944
Ubicación: Baño	Categoría: Lavabo	

Características técnicas

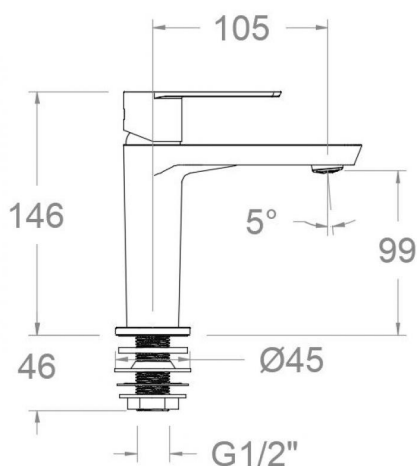
- Cartucho cerámico Ø25 mm.
- Caudal a 3 bar: 9 l/min.
- Resistente al choque térmico y químico antilegionela.
- Garantía de 5 años en grifería y 3 años en complementos.
- Presión de uso entre 1-5 bar. Recomendada 3 bar.
- Resiste presiones estáticas igual o inferior a 10 bar y golpes de ariete de 25 bar.
- Nivel acústico a 3 bar: inferior a 20 dB.
- Prestaciones de confort a nivel de fidelidad, sensibilidad y constancia en la selección de la temperatura.

Ensayos

- Ensayos de estanquidad, caudal, comportamiento mecánico bajo presión, resistencia mecánica, dimensiones, acústica y corrosión, realizados según las exigencias de las Normas Europeas EN 817 y EN 248.

Composición y recambios

• Manecilla :	3600RS-25NM (36Z309701)
• Distintivo :	DT3-NMN (AAZ305688)
• Cobertor tuerca cartucho :	3680-25NM (AAZ309722)
• Tuerca cartucho :	TSC256 (AAZ306246)
• Cartucho :	25002-2 (AAZ309757)
• Aireador :	1516 (239469)
• Base :	363003NM (36Z309724)
• Cola Roscada:	CRF1/21 (AAZ309718)
• Bolsa de sujeción:	BAC10 (AAZ306767)





367101NM BLACK MATTE WASHBASIN ONE WATER ALEXIA 367101NM

Collection: Alexia	Finish: Black matte	Code: 36A308944
Location: Bath	Category: Washbasin	

Technical characteristics

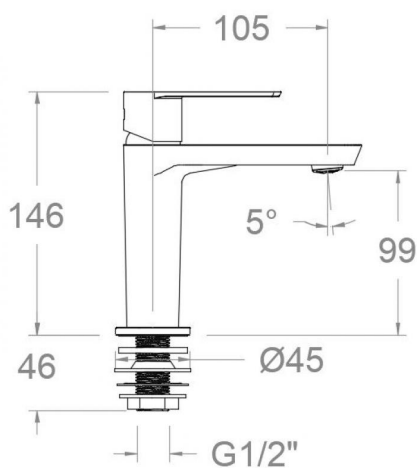
- Ceramic cartridge Ø25 mm.
- Flow rate at 3 bar: 9 l/min.
- Thermal shock resistant and anti-Legionella chemical.
- Guarantee of 5 year for tapware and 3 years for accesories.
- Use pressure between 1-5 bar. Recomendated pressure 3 bar.
- Resists static pressure equal to or less than 10 bar and water hammer up to 25 bar.
- 3 bar acoustic level less than 20 dB.
- Comfort benefits of fidelity, sensibility and constancy in temperature selection.

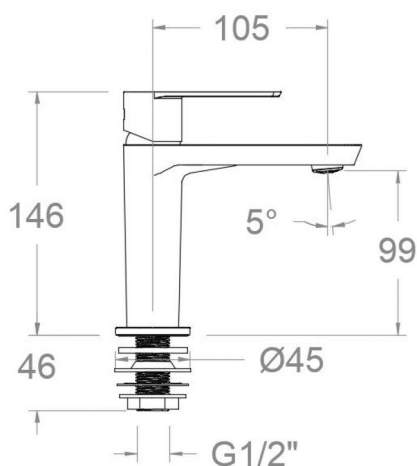
Tests

- Water tightness, flow rate, mechanical behavior under pressure, mechanical resistance, dimensional, acoustical and corrosion test according to european standards EN 817 and EN 248.

Composition and spare parts

- | | |
|------------------------|-------------------------|
| · Handle: | 3600RS-25NM (36Z309701) |
| · Index: | DT3-NMN (AAZ305688) |
| · Cartridge nut cover: | 3680-25NM (AAZ309722) |
| · Cartridge nut: | TSC256 (AAZ306246) |
| · Cartidge: | 25002-2 (AAZ309757) |
| · Aerator: | 1516 (239469) |
| · Base: | 363003NM (36Z309724) |
| · Threaded tube: | CRF1/21 (AAZ309718) |
| · Fixation bag: | BAC10 (AAZ306767) |





367101NM NOIR MAT LAVABO UN EAU ALEXIA 367101NM

Collection:	Fini:	Code:
Alexia	Noir mat	36A308944
Lieu:	Catégorie:	
Bain	Lavabo	

Caractéristiques techniques

- Cartouche céramique Ø25 mm.
- Débit à 3 bar: 9 l/min.
- Résistant au choc thermique et chimique anti-légionelle.
- Garantie de 5 ans en robinetterie et 3 ans en compléments.
- Pression d'utilisation entre 1-5 bar. Recommandée à 3 bar.
- Résiste pressions statiques égal ou inférieur à 10 bar et coups de bélier de 25 bar.
- Niveau acoustique à 3 bar: inférieur à 20 dB.
- Prestations de confort au niveau de fidélité, sensibilité et contance dans la sélection de la température.

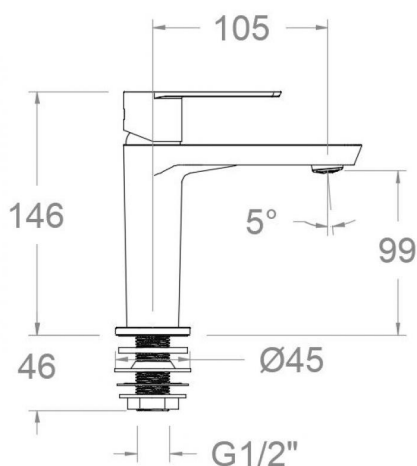
Essais

- Essais d'étanchéité, débit, comportement mécanique sous pression, résistance mécanique, dimensions, acoustique et corrosion, fait selon les exigences des Normes Européenne EN 817 et EN 248.

Composition et pièces de rechange

• Manette:	3600RS-25NM (36Z309701)
• Index:	DT3-NMN (AAZ305688)
• Écrou de fixation cartouche:	3680-25NM (AAZ309722)
• Écrou de cartouche:	TSC256 (AAZ306246)
• Cartouche:	25002-2 (AAZ309757)
• Aérateur:	1516 (239469)
• Base:	363003NM (36Z309724)
• Queue fileté:	CRF1/21 (AAZ309718)
• Sac de fixation:	BAC10 (AAZ306767)





367101NM EINWASSER WASCHTISCH SCHWARZ MATT ALEXIA 367101NM

Sammlung: Alexia	Ausführung: Matte schwarz	Code: 36A308944
Standort: Wannenfüll	Kategorie: Waschtisch	

Technische eigenschaften

- Keramik-Kartusche Ø25mm.
- Durchfluss bei 3 bar: 9 l/min.
- Widerstandsfähigkeit bei Anti-Legionellen Temperaturschock.
- 5 Jahre Garantie auf Armaturen bei Herstellungsfehler und 3 Jahre auf Zubehör und Komponenten.
- Optimales Durchflussvolumen bei 3 bar. Wasserdruck zwischen 1 bis 5 bar.
- Druckdicht bei gleich oder unter 10 bar und Druckschläge bei 25 bar.
- Geräuschklasse I. Geräuschpegel bei 3 bar: unter 20 dB.
- Komfortleistungen von Sicherheit, Sensibilität und Konstanz bei der Temperatúrauswahl.

Qualitätsprüfung

- Dichtheits-, Durchfluss-, mechanisches Verhalten unter Druck, mechanische Widerstands-, Maß-, Geräusch- und Korrosionsprüfung, gemäß den europäischen Normen EN 817 und EN 248.

Ersatzteile-aufstellung

• Hebel:	3600RS-25NM (36Z309701)
• Abdeckkappe:	DT3-NMN (AAZ305688)
• Kartuschenringblende:	3680-25NM (AAZ309722)
• Kartuschenmutter:	TSC256 (AAZ306246)
• Kartusche:	25002-2 (AAZ309757)
• Luftsprudler :	1516 (239469)
• Sockel:	363003NM (36Z309724)
• Gewinderohr befestigung:	CRF1/21 (AAZ309718)
• Befestigungstasche:	BAC10 (AAZ306767)



ramonsoler.

→ rsramonsoler.com