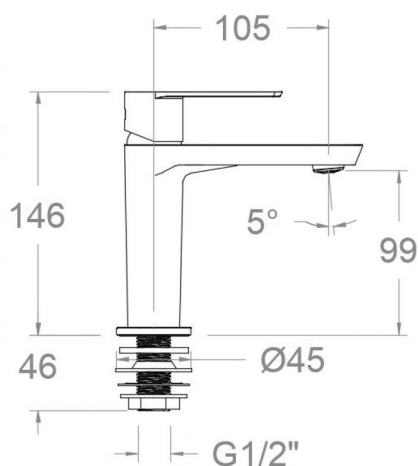


# ramonsoler.

→ Ficha Técnica  
Data Sheet  
Fiche Technique  
Technisches Datenblatt

Alexia



## 367101 CROMO LAVABO UN AGUA ALEXIA 367101

<b>Colección:</b> Alexia	<b>Acabado:</b> Cromo	<b>Código:</b> 36A308943
<b>Ubicación:</b> Baño	<b>Categoría:</b> Lavabo	

### Características técnicas

- Cartucho cerámico Ø25 mm.
- Caudal a 3 bar: 9 l/min.
- Resistente al choque térmico y químico antilegionela.
- Garantía de 5 años en grifería y 3 años en complementos.
- Presión de uso entre 1-5 bar. Recomendada 3 bar.
- Resiste presiones estáticas igual o inferior a 10 bar y golpes de ariete de 25 bar.
- Nivel acústico a 3 bar: inferior a 20 dB.
- Prestaciones de confort a nivel de fidelidad, sensibilidad y constancia en la selección de la temperatura.
- Superficie cromada: 15 micras de espesor de níquel, 0.3 micras de cromo.

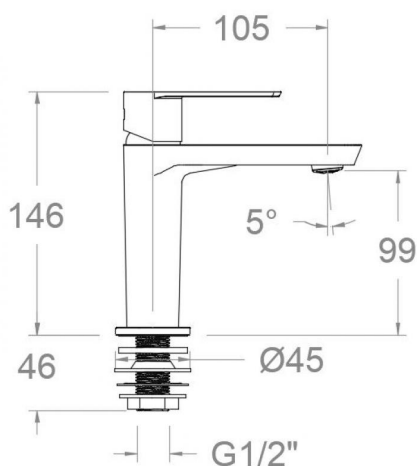
### Ensayos

- Ensayos de estanquidad, caudal, comportamiento mecánico bajo presión, resistencia mecánica, dimensiones, acústica y corrosión, realizados según las exigencias de las Normas Europeas EN 817 y EN 248.

### Composición y recambios

• Manecilla :	3600RS-25 (36Z309700)
• Distintivo :	DT3-CN (253032)
• Cobertor tuerca cartucho :	3680-25 (AAZ309716)
• Tuerca cartucho :	TSC256 (AAZ306246)
• Cartucho :	25002-2 (AAZ309757)
• Aireador :	1516 (239469)
• Base :	363003 (36Z309717)
• Cola Roscada:	CRF1/21 (AAZ309718)
• Bolsa de sujeción:	BAC10 (AAZ306767)





## 367101 CHROME WASHBASIN ONE WATER ALEXIA 367101

<b>Collection:</b> Alexia	<b>Finish:</b> Chrome	<b>Code:</b> 36A308943
<b>Location:</b> Bath	<b>Category:</b> Washbasin	

### Technical characteristics

- Ceramic cartridge Ø25 mm.
- Flow rate at 3 bar: 9 l/min.
- Thermal shock resistant and anti-Legionella chemical.
- Guarantee of 5 year for tapware and 3 years for accesories.
- Use pressure between 1-5 bar. Recomendated pressure 3 bar.
- Resists static pressure equal to or less than 10 bar and water hammer up to 25 bar.
- 3 bar acoustic level less than 20 dB.
- Comfort benefits of fidelity, sensibility and constancy in temperature selection.
- Chromed surface: 15 microns thick of nickel and 0.3 microns thick of chrome.

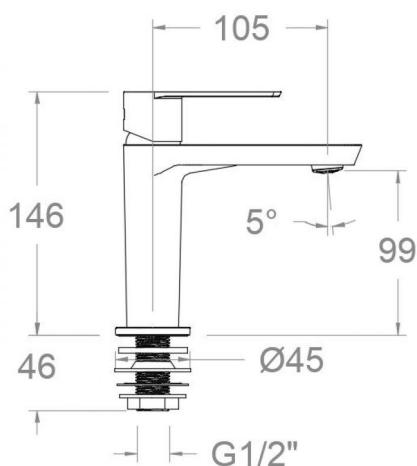
### Tests

- Water tightness, flow rate, mechanical behavior under pressure, mechanical resistance, dimensional, acoustical and corrosion test according to european standards EN 817 and EN 248.

### Composition and spare parts

· Handle:	3600RS-25 (36Z309700)
· Index:	DT3-CN (253032)
· Cartridge nut cover:	3680-25 (AAZ309716)
· Cartridge nut:	TSC256 (AAZ306246)
· Cartidge:	25002-2 (AAZ309757)
· Aerator:	1516 (239469)
· Base:	363003 (36Z309717)
· Threaded tube:	CRF1/21 (AAZ309718)
· Fixation bag:	BAC10 (AAZ306767)





### 367101 CHROMÉ LAVABO UN EAU ALEXIA 367101

<b>Collection:</b> Alexia	<b>Fini:</b> Chrome	<b>Code:</b> 36A308943
<b>Lieu:</b> Bain	<b>Catégorie:</b> Lavabo	

#### Caractéristiques techniques

- Cartouche céramique Ø25 mm.
- Débit à 3 bar: 9 l/min.
- Résistant au choc thermique et chimique anti-légionelle.
- Garantie de 5 ans en robinetterie et 3 ans en compléments.
- Pression d'utilisation entre 1-5 bar. Recommandée à 3 bar.
- Résiste pressions statiques égal ou inférieur à 10 bar et coups de bélier de 25 bar.
- Niveau acoustique à 3 bar: inférieur à 20 dB.
- Prestations de confort au niveau de fidélité, sensibilité et contance dans la sélection de la température.
- Surface chromée: 15 microns d'épaisseur de nickel, 0,3 microns de chrome.

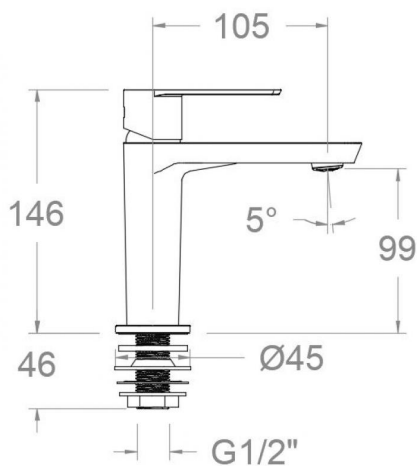
#### Essais

- Essais d'étanchéité, débit, comportement mécanique sous pression, résistance mécanique, dimensions, acoustique et corrosion, fait selon les exigences des Normes Européenne EN 817 et EN 248.

#### Composition et pièces de rechange

• Manette:	3600RS-25 (36Z309700)
• Index:	DT3-CN (253032)
• Écrou de fixation cartouche:	3680-25 (AAZ309716)
• Écrou de cartouche:	TSC256 (AAZ306246)
• Cartouche:	25002-2 (AAZ309757)
• Aérateur:	1516 (239469)
• Base:	363003 (36Z309717)
• Queue fileté:	CRF1/21 (AAZ309718)
• Sac de fixation:	BAC10 (AAZ306767)





## 367101 EINWASSER WASCHTISCH CHROM ALEXIA 367101

<b>Sammlung:</b> Alexia	<b>Ausführung:</b> Chrom	<b>Code:</b> 36A308943
<b>Standort:</b> Wannenfüll	<b>Kategorie:</b> Waschtisch	

### Technische eigenschaften

- Keramik-Kartusche Ø25mm.
- Durchfluss bei 3 bar: 9 l/min.
- Widerstandsfähigkeit bei Anti-Legionellen Temperaturschock.
- 5 Jahre Garantie auf Armaturen bei Herstellungsfehler und 3 Jahre auf Zubehör und Komponenten.
- Optimales Durchflussvolumen bei 3 bar. Wasserdruck zwischen 1 bis 5 bar.
- Druckdicht bei gleich oder unter 10 bar und Druckschläge bei 25 bar.
- Geräuschklasse I. Geräuschpegel bei 3 bar: unter 20 dB.
- Komfortleistungen von Sicherheit, Sensibilität und Konstanz bei der Temperatúrauswahl.
- Zweischichtverchromung: 15 Mikrometer Nickel, 0,3 Mikrometer Chrom.

### Qualitätsprüfung

- Dichtheits-, Durchfluss-, mechanisches Verhalten unter Druck, mechanische Widerstands-, Maß-, Geräusch- und Korrosionsprüfung, gemäß den europäischen Normen EN 817 und EN 248.

### Ersatzteile-aufstellung

· Hebel:	3600RS-25 (36Z309700)
· Abdeckkappe:	DT3-CN (253032)
· Kartuschenringblende:	3680-25 (AAZ309716)
· Kartuschenmutter:	TSC256 (AAZ306246)
· Kartusche:	25002-2 (AAZ309757)
· Luftsprudler :	1516 (239469)
· Sockel:	363003 (36Z309717)
· Gewinderohr befestigung:	CRF1/21 (AAZ309718)
· Befestigungstasche:	BAC10 (AAZ306767)



**ramonsoler.**

→ [rsramonsoler.com](https://rsramonsoler.com)