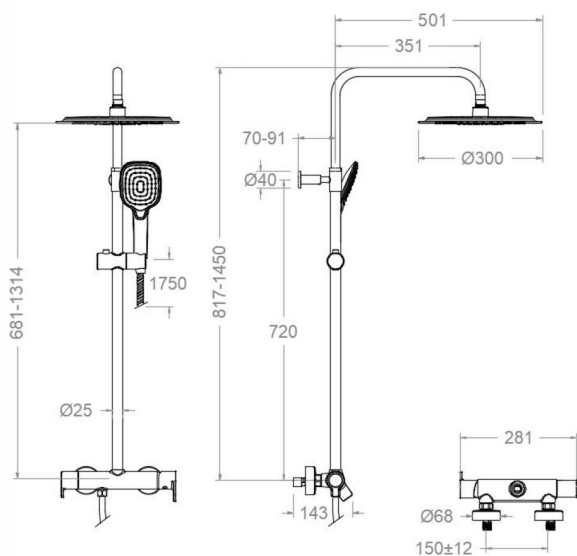


# ramonsoler.

→ Ficha Técnica  
Data Sheet  
Fiche Technique  
Technisches Datenblatt

Blautherm



937415 RP3000C ORO CEPILLADO  
(932805SOC+DN132DOC+RP3000C+4914Q30C+2475COC)  
937415RP3000C

**Colección:** Blautherm  
**Acabado:** Oro cepillado  
**Código:** 94D308928  
**Ubicación:** Baño  
**Categoría:** Ducha

## Características técnicas

- Cartucho cerámico Ø35 mm.
- Sistema de ahorro de agua S2 mediante la apertura de la manecilla en dos fases.
- Caudal a 3 bar: 12 l/min en salida teleducha y 16 l/min en salida rociador.
- Resistente al choque térmico y químico antilegionela.
- Garantía de 5 años en grifería y 3 años en complementos.
- Presión de uso entre 1-5 bar. Recomendada 3 bar.
- Resiste presiones estáticas igual o inferior a 10 bar y golpes de ariete de 25 bar.
- Nivel acústico a 3 bar: inferior a 20 dB.
- Prestaciones de confort a nivel de fidelidad, sensibilidad y constancia en la selección de la temperatura.
- Temperatura recomendada de agua caliente 55°C. Temperatura máxima de uso 65°C. Máximo 1h a 90°C.
- Sistema Termostop Block de limitación de la temperatura máxima del agua caliente.

## Ensayos

- Ensayos de estanquidad, caudal, comportamiento mecánico bajo presión, resistencia mecánica, dimensiones, acústica y corrosión, realizados según las exigencias de las Normas Europeas EN 817 y EN 248.

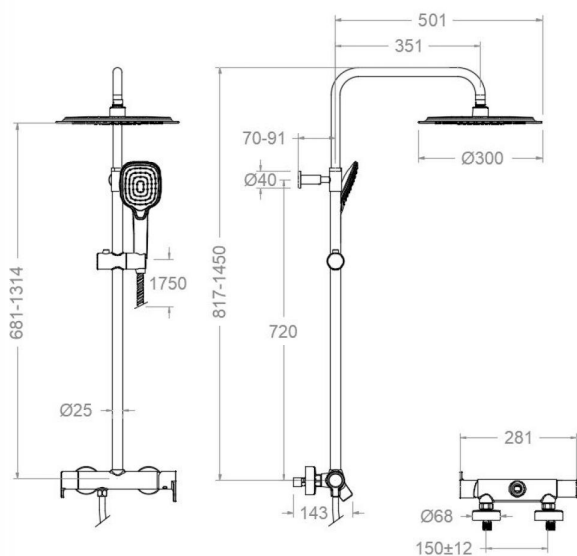
## Composición y recambios

- Manecilla : 9400C2I-350C (94Z309095)
- Anillo limitador de temperatura: ALT350 (300062)
- Limitador de caudal: LC1208 (AAZ307910)
- Cartucho : 35100-2 (AAZ300973)
- Cobertor tuerca cartucho : 49800C (AAZ303180)
- Tuerca cartucho : TSC351 (250863)
- Tuerca distribuidor: TSC354 (261914)
- Distribuidor : 4004 (AAZ300972)
- Asiento : AGM-2IOC (AAZ308073)
- Volante distribuidor : 9458LIOC (94Z309097)
- Valvula antiretorno : ARD15 (181680)
- Distintivo : DT1-OCN (AAZ303183)
- Floron + excéntrica : 1326OC (AAZ303196)



· Ducha de mano :	4914Q3OC (99Z306276)
· Tuerca de asiento :	T3/4OC (AAZ305676)
· Soporte de ducha :	1269NC (AAZ308348)
· Soporte de pared:	1707T (AAZ308153)
· Soporte fijación tubo:	SFDN132DOC (AAZ308364)
· Bolsa de accesorios :	BJDN132D (AAZ307894)
· Flexo de ducha :	2475COC (99Z302157)
· Rociador:	RP300OC (99Z307355)
· Columna de ducha:	DN132DOC (AAZ307268)
· Tapa del volante :	3761OC (AAZ303055)





937415 RP3000C BRUSHED GOLD  
(932805SOC+DN132DOC+RP3000C+4914Q30C+2475COC)  
937415RP3000C

**Collection:** Blautherm  
**Finish:** Brushed gold  
**Code:** 94D308928  
**Location:** Bath  
**Category:** Shower

## Technical characteristics

- Ceramic cartridge Ø35 mm.
- Water saving system S2 through the handle opening in two phases.
- Flow rate at 3 bar: 12 l/min through hand shower outlet and 16 l/min through showerhead outlet.
- Thermal shock resistant and anti-Legionella chemical.
- Guarantee of 5 year for tapware and 3 years for accesories.
- Use pressure between 1-5 bar. Recomendated pressure 3 bar.
- Resists static pressure equal to or less than 10 bar and water hammer up to 25 bar.
- 3 bar acoustic level less than 20 dB.
- Comfort benefits of fidelity, sensibility and constancy in temperature selection.
- Recomendated temperature for hot water: 55°C. Maximum temperature of use: 65°C up to 1 hour at 90°C.
- Termostop Black system for maximum water temperature limitation.

## Tests

- Water tightness, flow rate, mechanical behavior under pressure, mechanical resistance, dimensional, acoustical and corrosion test according to european standards EN 817 and EN 248.

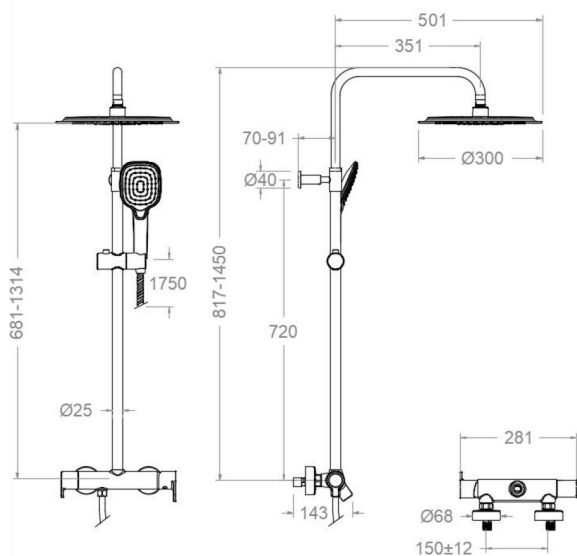
## Composition and spare parts

- Handle: 9400C2I-350C (94Z309095)
- Temperature limiter ring: ALT350 (300062)
- Flow limiter: LC1208 (AAZ307910)
- Cartridge: 35100-2 (AAZ300973)
- Cartridge nut cover: 49800C (AAZ303180)
- Cartridge nut: TSC351 (250863)
- Diverter nut: TSC354 (261914)
- Ceramic diverter: 4004 (AAZ300972)
- Seat: AGM-2IOC (AAZ308073)
- Handle wheel: 9458LIOC (94Z309097)
- Check valve: ARD15 (181680)
- Index: DT1-OCN (AAZ303183)
- Escutcheon + Eccentric: 1326OC (AAZ303196)
- Hand shower: 4914Q30C (99Z306276)



· Screw seat:	T3/40C (AAZ305676)
· Shower support:	1269NC (AAZ308348)
· Wall bracket:	1707T (AAZ308153)
· Tube fixing bracket:	SFDN132DOC (AAZ308364)
· Accesory bag:	BJDN132D (AAZ307894)
· Shower flexible hose:	2475COC (99Z302157)
· Shower head:	RP3000C (99Z307355)
· Shower column:	DN132DOC (AAZ307268)
· Handle wheel cover:	37610C (AAZ303055)





937415 RP3000C OR BROSSÉ  
(932805SOC+DN132DOC+RP3000C+4914Q30C+2475COC)  
937415RP3000C

**Collection:** Blautherm  
**Fini:** Or brossé  
**Code:** 94D308928  
**Lieu:** Bain  
**Catégorie:** Douche

## Caractéristiques techniques

- Cartouche céramique Ø35 mm.
- Système d'économie d'eau S2 à travers de l'ouverture de la manette en deux phases.
- Débit à 3 bar: 12 l/min en sortie douchette et 16 l/min en sortie douche de tête.
- Résistant au choc thermique et chimique anti-légionelle.
- Garantie de 5 ans en robinetterie et 3 ans en compléments.
- Pression d'utilisation entre 1-5 bar. Recommandée à 3 bar.
- Résiste pressions statiques égal ou inférieur à 10 bar et coups de bélier de 25 bar.
- Niveau acoustique à 3 bar: inférieur à 20 dB.
- Prestations de confort au niveau de fidélité, sensibilité et contance dans la sélection de la température.
- Température recommandée d'eau chaude 55°C. température maximum d'utilisation 65°C. maximum 1h à 90°C.
- Système Termostop Block de limitation de la température maximum d'eau chaude.

## Essais

- Essais d'étanchéité, débit, comportement mécanique sous pression, résistance mécanique, dimensions, acoustique et corrosion, fait selon les exigences des Normes Européenne EN 817 et EN 248.

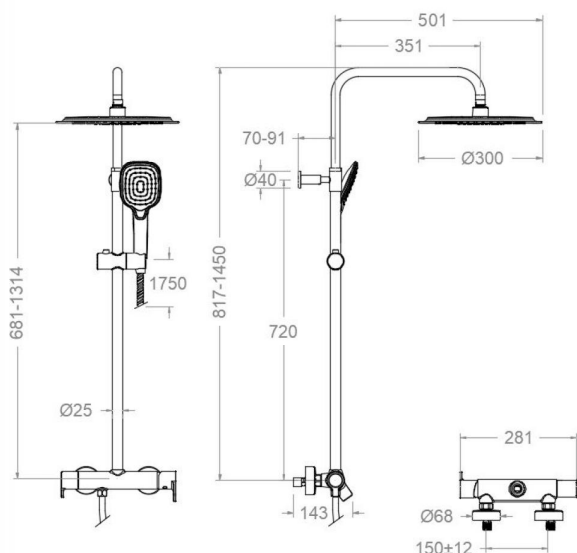
## Composition et pièces de rechange

- Manette: 9400C2I-350C (94Z309095)
- Baigne limiteur de température: ALT350 (300062)
- Limiteur de débit: LC1208 (AAZ307910)
- Cartouche: 35100-2 (AAZ300973)
- Écrou de fixation cartouche: 49800C (AAZ303180)
- Écrou de cartouche: TSC351 (250863)
- Écrou distributeur: TSC354 (261914)
- Distributeur: 4004 (AAZ300972)
- Siège: AGM-2IOC (AAZ308073)
- Croisillon distributeur: 9458LIOC (94Z309097)
- Clapet anti-retour: ARD15 (181680)
- Index: DT1-OCN (AAZ303183)
- Rosace + Excentrique: 1326OC (AAZ303196)



· Douchette à main:	4914Q3OC (99Z306276)
· Écrou siège:	T3/4OC (AAZ305676)
· Support de douche:	1269NC (AAZ308348)
· Support mural:	1707T (AAZ308153)
· Support de fixation tube:	SFDN132DOC (AAZ308364)
· Sachet d'accessoires:	BJDN132D (AAZ307894)
· Flexible de douche:	2475COC (99Z302157)
· Pomme de douche:	RP3000C (99Z307355)
· Colonne de douche:	DN132DOC (AAZ307268)
· Enjoliveur du croisillon:	3761OC (AAZ303055)





937415 RP3000C GOLD GEBÜRSTET  
(932805SOC+DN132DOC+RP3000C+4914Q30C+2475COC)  
937415RP3000C

**Sammlung:** Blautherm  
**Ausführung:** Gebürstete gold  
**Code:** 94D308928  
**Standort:** Wannenfüll  
**Kategorie:** Brausebatterie

## Technische eigenschaften

- Keramik-Kartusche Ø35mm.
- Wassereinsparung S2, Öffnung über einen Zwischenanschlag.
- Durchfluss bei 3 bar: 12 l/min Ausgang Handbrause und 16 l/min Ausgang Regenbrause.
- Widerstandsfähigkeit bei Anti-Legionellen Temperaturschock.
- 5 Jahre Garantie auf Armaturen bei Herstellungsfehler und 3 Jahre auf Zubehör und Komponenten.
- Optimales Durchflussvolumen bei 3 bar. Wasserdruck zwischen 1 bis 5 bar.
- Druckdicht bei gleich oder unter 10 bar und Druckschläge bei 25 bar.
- Geräuschklasse I. Geräuschpegel bei 3 bar: unter 20 dB.
- Komfortleistungen von Sicherheit, Sensibilität und Konstanz bei der Temperatúrauswahl.
- Heißwassertemperatur-Empfehlung von 55°C. Maximale Temperatur 65°C. Maximal 1 Stunde bei 90°C.
- Thermostop Block-System zur Begrenzung der maximalen Warmwassertemperatur.

## Qualitätsprüfung

- Dichtheits-, Durchfluss-, mechanisches Verhalten unter Druck, mechanische Widerstands-, Maß-, Geräusch- und Korrosionsprüfung, gemäß den europäischen Normen EN 817 und EN 248.

## Ersatzteile-aufstellung

- Hebel: 9400C2I-350C (94Z309095)
- Temperaturbegrenzungsring: ALT350 (300062)
- Durchflussbegrenzer: LC1208 (AAZ307910)
- Kartusche: 35100-2 (AAZ300973)
- Kartuschenringblende: 49800C (AAZ303180)
- Kartuschenmutter: TSC351 (250863)
- Kartuschenmutter Umsteller: TSC354 (261914)
- Umsteller 2/3 Wege: 4004 (AAZ300972)
- Befestigungssitz: AGM-2IOC (AAZ308073)
- Griff Umsteller: 9458LIOC (94Z309097)
- Rückflussverhinderungsventil : ARD15 (181680)
- Abdeckkappe: DT1-OCN (AAZ303183)





· S-Anschluss + Zierblende:	13260C (AAZ303196)
· Handbrause:	4914Q30C (99Z306276)
· Mutter für Befestigungssitz:	T3/40C (AAZ305676)
· Brausehalter:	1269NC (AAZ308348)
· Wandhalterung:	1707T (AAZ308153)
· Brausestangenwandhalter:	SFDN132DOC (AAZ308364)
· Montageset:	BJDN132D (AAZ307894)
· Brauseschlauch:	2475COC (99Z302157)
· Regenbrause:	RP3000C (99Z307355)
· Brausestange für Regenbrauseset:	DN132DOC (AAZ307268)
· Griff-Abdeckkappe:	37610C (AAZ303055)



**ramonsoler.**

→ [rsramonsoler.com](https://rsramonsoler.com)