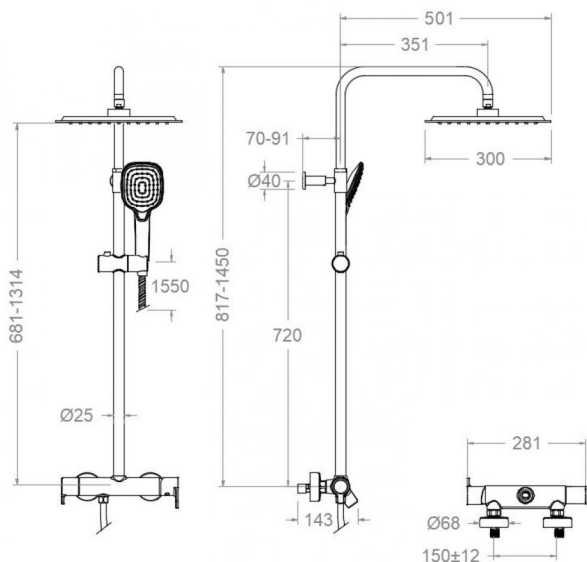


ramonsoler.

→ Ficha Técnica
Data Sheet
Fiche Technique
Technisches Datenblatt

Blautherm



937415 RPK300 CROMO
(932805S+DN132D+RPK300+4914Q3+1128C)
937415RPK300

Colección: Blautherm
Acabado: Cromo
Código: 94D308884
Ubicación: Baño
Categoría: Ducha

Características técnicas

- Cartucho cerámico Ø35 mm.
- Sistema de ahorro de agua S2 mediante la apertura de la manecilla en dos fases.
- Caudal a 3 bar: 12 l/min en salida teleducha y 16 l/min en salida rociador.
- Resistente al choque térmico y químico antilegionela.
- Garantía de 5 años en grifería y 3 años en complementos.
- Presión de uso entre 1-5 bar. Recomendada 3 bar.
- Resiste presiones estáticas igual o inferior a 10 bar y golpes de ariete de 25 bar.
- Nivel acústico a 3 bar: inferior a 20 dB.
- Prestaciones de confort a nivel de fidelidad, sensibilidad y constancia en la selección de la temperatura.
- Temperatura recomendada de agua caliente 55°C. Temperatura máxima de uso 65°C. Máximo 1h a 90°C.
- Superficie cromada: 15 micras de espesor de níquel, 0.3 micras de cromo.
- Sistema Termostop Block de limitación de la temperatura máxima del agua caliente.

Ensayos

- Ensayos de estanquidad, caudal, comportamiento mecánico bajo presión, resistencia mecánica, dimensiones, acústica y corrosión, realizados según las exigencias de las Normas Europeas EN 817 y EN 248.

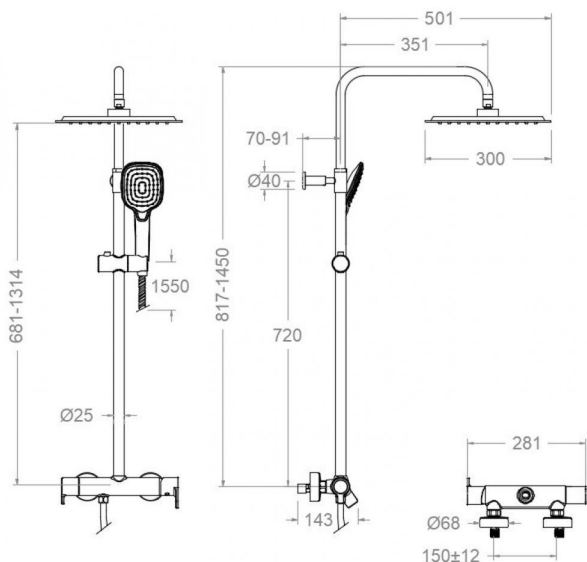
Composición y recambios

- Manecilla : 9400C2I-35 (94Z308991)
- Anillo limitador de temperatura: ALT350 (300062)
- Limitador de caudal: LC1208 (AAZ307910)
- Cartucho : 35100-2 (AAZ300973)
- Cobertor tuerca cartucho : 4980 (252834)
- Tuerca cartucho : TSC351 (250863)
- Tuerca distribuidor: TSC354 (261914)
- Distribuidor : 4004 (AAZ300972)
- Asiento : AGM-2I (252816)
- Volante distribuidor : 9458LI (94Z308990)
- Valvula antiretorno : ARD15 (181680)



· Distintivo :	DT1-CN (252825)
· Floron + excentrica :	1326 (210660)
· Ducha de mano :	4914Q3 (99Z306272)
· Tuerca de asiento :	T3/4 (160220)
· Soporte de ducha :	SD25 (AAZ306948)
· Soporte de pared:	SFT25L55 (AAZ307401)
· Soporte fijación tubo:	SFDN132D (AAZ307406)
· Bolsa de accesorios :	BJDN132D (AAZ307894)
· Flexo de ducha :	1128C (99Z305988)
· Rociador:	RPK300 (99Z307373)
· Columna de ducha:	DN132D (AAZ306723)
· Tapa del volante :	3761 (201129)





937415 RPK300 CHROME
 (932805S+DN132D+RPK300+4914Q3+1128C)
 937415RPK300

Collection: Blautherm
Finish: Chrome
Code: 94D308884
Location: Bath
Category: Shower

Technical characteristics

- Ceramic cartridge Ø35 mm.
- Water saving system S2 through the handle opening in two phases.
- Flow rate at 3 bar: 12 l/min through hand shower outlet and 16 l/min through showerhead outlet.
- Thermal shock resistant and anti-Legionella chemical.
- Guarantee of 5 year for tapware and 3 years for accesories.
- Use pressure between 1-5 bar. Recomendated pressure 3 bar.
- Resists static pressure equal to or less than 10 bar and water hammer up to 25 bar.
- 3 bar acoustic level less than 20 dB.
- Comfort benefits of fidelity, sensibility and constancy in temperature selection.
- Recomendated temperature for hot water: 55°C. Maximum temperature of use: 65°C up to 1 hour at 90°C.
- Chromed surface: 15 microns thick of nickel and 0.3 microns thick of chrome.
- Termostop Black system for maximum water temperature limitation.

Tests

- Water tightness, flow rate, mechanical behavior under pressure, mechanical resistance, dimensional, acoustical and corrosion test according to european standards EN 817 and EN 248.

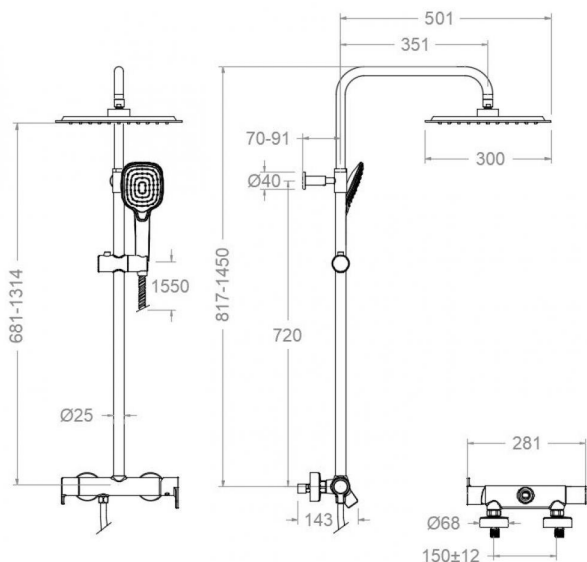
Composition and spare parts

- Handle: 9400C2I-35 (94Z308991)
- Temperature limiter ring: ALT350 (300062)
- Flow limiter: LC1208 (AAZ307910)
- Cartridge: 35100-2 (AAZ300973)
- Cartridge nut cover: 4980 (252834)
- Cartridge nut: TSC351 (250863)
- Diverter nut: TSC354 (261914)
- Ceramic diverter: 4004 (AAZ300972)
- Seat: AGM-2I (252816)
- Handle wheel: 9458LI (94Z308990)
- Check valve: ARD15 (181680)
- Index: DT1-CN (252825)



· Escutcheon + Eccentric:	1326 (210660)
· Hand shower:	4914Q3 (99Z306272)
· Screw seat:	T3/4 (160220)
· Shower support:	SD25 (AAZ306948)
· Wall bracket:	SFT25L55 (AAZ307401)
· Tube fixing bracket:	SFDN132D (AAZ307406)
· Accesory bag:	BJDN132D (AAZ307894)
· Shower flexible hose:	1128C (99Z305988)
· Shower head:	RPK300 (99Z307373)
· Shower column:	DN132D (AAZ306723)
· Handle wheel cover:	3761 (201129)





937415RPK300

Collection:	Fini:	Code:
Blautherm	Chrome	94D308884
Lieu:	Catégorie:	
Bain	Douche	

Caractéristiques techniques

- Cartouche céramique Ø35 mm.
- Système d'économie d'eau S2 à travers de l'ouverture de la manette en deux phases.
- Débit à 3 bar: 12 l/min en sortie douchette et 16 l/min en sortie douche de tête.
- Résistant au choc thermique et chimique anti-légionelle.
- Garantie de 5 ans en robinetterie et 3 ans en compléments.
- Pression d'utilisation entre 1-5 bar. Recommandée à 3 bar.
- Résiste pressions statiques égal ou inférieur à 10 bar et coups de bélier de 25 bar.
- Niveau acoustique à 3 bar: inférieur à 20 dB.
- Prestations de confort au niveau de fidélité, sensibilité et contance dans la sélection de la température.
- Température recommandée d'eau chaude 55°C. température maximum d'utilisation 65°C. maximum 1h à 90°C.
- Surface chromée: 15 microns d'épaisseur de nickel, 0,3 microns de chrome.
- Système Termostop Block de limitation de la température maximum d'eau chaude.

Essais

- Essais d'étanchéité, débit, comportement mécanique sous pression, résistance mécanique, dimensions, acoustique et corrosion, fait selon les exigences des Normes Européenne EN 817 et EN 248.

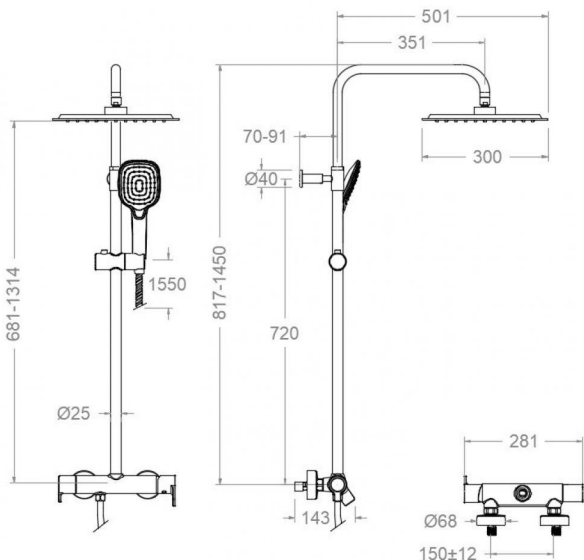
Composition et pièces de rechange

• Manette:	9400C2I-35 (94Z308991)
• Bague limiteur de température:	ALT350 (300062)
• Limiteur de débit:	LC1208 (AAZ307910)
• Cartouche:	35100-2 (AAZ300973)
• Écrou de fixation cartouche:	4980 (252834)
• Écrou de cartouche:	TSC351 (250863)
• Écrou distributeur:	TSC354 (261914)
• Distributeur:	4004 (AAZ300972)
• Siège:	AGM-2I (252816)
• Croisillon distributeur:	9458LI (94Z308990)
• Clapet anti-retour:	ARD15 (181680)
• Index:	DT1-CN (252825)



· Rosace + Excentrique:	1326 (210660)
· Douchette à main:	4914Q3 (99Z306272)
· Écrou siège:	T3/4 (160220)
· Support de douche:	SD25 (AAZ306948)
· Support mural:	SFT25L55 (AAZ307401)
· Support de fixation tube:	SFDN132D (AAZ307406)
· Sachet d'accessoires:	BJDN132D (AAZ307894)
· Flexible de douche:	1128C (99Z305988)
· Pomme de douche:	RPK300 (99Z307373)
· Colonne de douche:	DN132D (AAZ306723)
· Enjolveur du croisillon:	3761 (201129)





937415RPK300

Sammlung: Blautherm	Ausführung: Chrom	Code: 94D308884
Standort: Wannenfüll	Kategorie: Brausebatterie	

Technische eigenschaften

- Keramik-Kartusche Ø35mm.
- Wassereinsparung S2, Öffnung über einen Zwischenanschlag.
- Durchfluss bei 3 bar: 12 l/min Ausgang Handbrause und 16 l/min Ausgang Regenbrause.
- Widerstandsfähigkeit bei Anti-Legionellen Temperaturschock.
- 5 Jahre Garantie auf Armaturen bei Herstellungsfehler und 3 Jahre auf Zubehör und Komponenten.
- Optimales Durchflussvolumen bei 3 bar. Wasserdruck zwischen 1 bis 5 bar.
- Druckdicht bei gleich oder unter 10 bar und Druckschläge bei 25 bar.
- Geräuschklasse I. Geräuschpegel bei 3 bar: unter 20 dB.
- Komfortleistungen von Sicherheit, Sensibilität und Konstanz bei der Temperatureinstellung.
- Heißwassertemperatur-Empfehlung von 55°C. Maximale Temperatur 65°C. Maximal 1 Stunde bei 90°C.
- Zweischiichtverchromung: 15 Mikrometer Nickel, 0,3 Mikrometer Chrom.
- Thermostop Block-System zur Begrenzung der maximalen Warmwassertemperatur.

Qualitätsprüfung

- Dichtheits-, Durchfluss-, mechanisches Verhalten unter Druck, mechanische Widerstands-, Maß-, Geräusch- und Korrosionsprüfung, gemäß den europäischen Normen EN 817 und EN 248.

Ersatzteile-aufstellung

• Hebel:	9400C2I-35 (94Z308991)
• Temperaturbegrenzungsring:	ALT350 (300062)
• Durchflussbegrenzer:	LC1208 (AAZ307910)
• Kartusche:	35100-2 (AAZ300973)
• Kartuschenringblende:	4980 (252834)
• Kartuschenmutter:	TSC351 (250863)
• Kartuschenmutter Umsteller:	TSC354 (261914)
• Umsteller 2/3 Wege:	4004 (AAZ300972)
• Befestigungssitz:	AGM-2I (252816)
• Griff Umsteller:	9458LI (94Z308990)
• Rückflussverhinderungsventil :	ARD15 (181680)
• Abdeckkappe:	DT1-CN (252825)



· S-Anschluss + Zierblende:	1326 (210660)
· Handbrause:	4914Q3 (99Z306272)
· Mutter für Befestigungssitz:	T3/4 (160220)
· Brausehalter:	SD25 (AAZ306948)
· Wandhalterung:	SFT25L55 (AAZ307401)
· Brausestangenwandhalter:	SFDN132D (AAZ307406)
· Montageset:	BJDN132D (AAZ307894)
· Brauseschlauch:	1128C (99Z305988)
· Regenbrause:	RPK300 (99Z307373)
· Brausestange für Regenbrauseset:	DN132D (AAZ306723)
· Griff-Abdeckkappe:	3761 (201129)



ramonsoler.

→ rsramonsoler.com