

ramonsoler.

→ Ficha Técnica

Data Sheet

Fiche Technique

Technisches Datenblatt

Ficha Técnica

Ac. baño



114604 WCOO ORO CEPILLADO (379802OC+9552OC+1121COC) 114604OCWC

Colección: Ac. baño	Acabado: Oro cepillado	Código: 99F308835
Ubicación: Baño	Categoría: Wc	

Características técnicas

- Resistente al choque térmico y químico antilegionela.
- Garantía de 5 años en grifería y 3 años en complementos.
- Presión de uso entre 1-5 bar. Recomendada 3 bar.
- Resiste presiones estáticas igual o inferior a 10 bar y golpes de ariete de 25 bar.
- Nivel acústico a 3 bar: inferior a 20 dB.

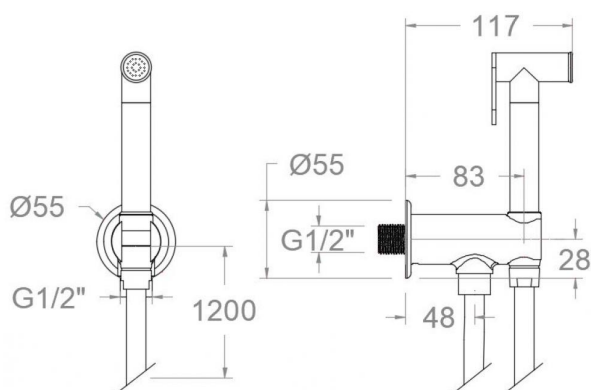
Ensayos

- Ensayos de estanquidad, caudal, comportamiento mecánico bajo presión, resistencia mecánica y corrosión, según las exigencias de las Normas Europeas EN 1113 y EN 248.

Composición y recambios

- Ducha de mano : 9552OC (99Z304160)
- Flexo de ducha : 1121COC (99Z302324)
- Floron : F7029OC (AAZ311303)
- Racor de ducha: RD11MOC (AAZ305584)
- Llave de paso estándar: 379802OC (99Z308832)

Observaciones





**114604 WCOB BRUSHED GOLD (379802OC+9552OC+1121COC)
114604OCWC**

Collection: Bathroom ac. **Finish:** Brushed gold **Code:** 99F308835
Location: Bath **Category:** Wc

Technical characteristics

- Thermal shock resistant and anti-Legionella chemical.
- Guarantee of 5 year for tapware and 3 years for accesories.
- Use pressure between 1-5 bar. Recomend pressure 3 bar.
- Resists static pressure equal to or less than 10 bar and water hammer up to 25 bar.
- 3 bar acoustic level less than 20 dB.

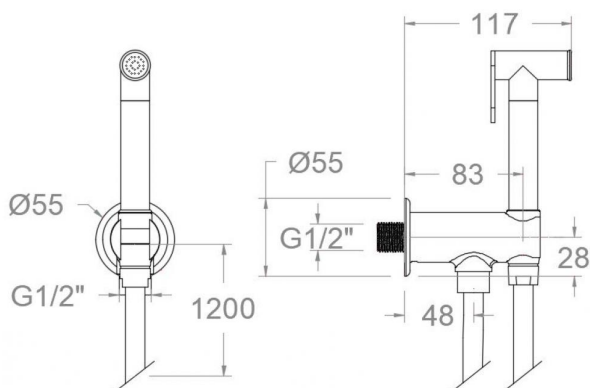
Tests

- Water tightness, flow rate, mechanical behavior under pressure, mechanical resistance and corrosion test according to european standards EN 1113 and EN 248.

Composition and spare parts

- Hand shower: 9552OC (99Z304160)
- Shower flexible hose: 1121COC (99Z302324)
- Escutcheon: F7029OC (AAZ311303)
- Shower connector: RD11MOC (AAZ305584)
- Standard angle valve: 379802OC (99Z308832)

Observations





114604 WCOG OR BROSSÉ (379802OC+9552OC+1121COC) 114604OCWC

Collection: Acc. salle de bain	Finition: Or brossé	Code: 99F308835
Lieu: Bain	Catégorie: Wc	

Caractéristiques techniques

- Résiste au choc thermique et chimique anti-légionelle.
- Garantie de 5 ans en robinetterie et 3 ans en compléments.
- Pression d'utilisation entre 1-5 bar. Recommandée à 3 bar.
- Résiste aux pressions statiques égales ou inférieures à 10 bar et aux coups de bélier de 25 bar.
- Niveau acoustique à 3 bar: inférieur à 20 dB.

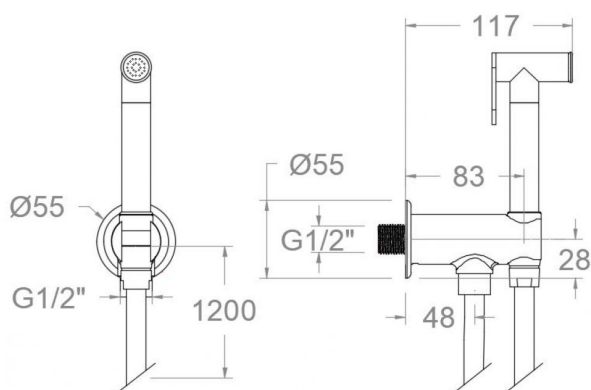
Essais

- Essais d'étanchéité, débit, comportement mécanique sous pression, résistance mécanique et corrosion, selon les exigences des Normes Européenne EN 1113 et EN 248.

Composition et pièces de rechange

- | | |
|-----------------------|----------------------|
| · Douchette à main: | 9552OC (99Z304160) |
| · Flexible de douche: | 1121COC (99Z302324) |
| · Rosace: | F7029OC (AAZ311303) |
| · Raccord de douche: | RD11MOC (AAZ305584) |
| · Robinet d'arrêt: | 379802OC (99Z308832) |

Observations





**114604 WCOG GOLD GEBÜRSTET (379802OC+9552OC+1121COC)
114604OCWC**

Sammlung: Badezimmerzubehör	Ausführung: Gebürstete gold	Code: 99F308835
Standort: Wannenfüll	Kategorie: Wc	

Technische eigenschaften

- Widerstandsfähigkeit bei Anti-Legionellen Temperaturschock.
- 5 Jahre Garantie auf Armaturen bei Herstellungsfehler und 3 Jahre auf Zubehör und Komponenten.
- Optimales Durchflussvolumen bei 3 bar. Wasserdruck zwischen 1 bis 5 bar.
- Druckdicht bei gleich oder unter 10 bar und Druckschläge bei 25 bar.
- Geräuschklasse I. Geräuschpegel bei 3 bar: unter 20 dB.

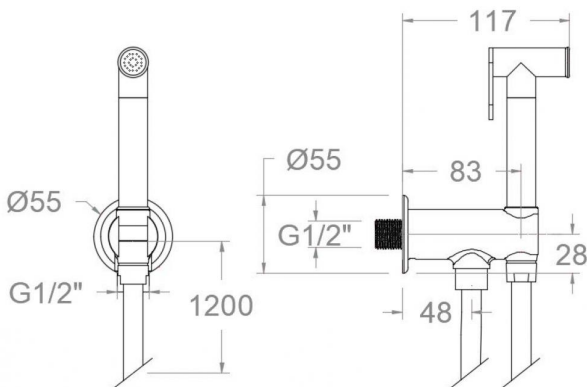
Qualitätsprüfung

- Dichtheits-, Durchfluss-, mechanisches Verhalten unter Druck, mechanische Widerstands- und Korrosionsprüfung, gemäß den europäischen Normen EN 1113 und EN 248.

Ersatzteile-aufstellung

- Handbrause: 9552OC (99Z304160)
- Brauseschlauch: 1121COC (99Z302324)
- Zierblende: F7029OC (AAZ311303)
- Brauseschlauchanschluss: RD11MOC (AAZ305584)
- Eckventil Standard: 379802OC (99Z308832)

Bemerkungen





114604OCWC

Coleção:
Ac. banho

Acabamento:
ouro escovado

Código:
99F308835

Localização:
Banho

Categoria:
Wc

Características técnicas

- Resistente ao choque térmico e químico antilegionella.
- Garantia de 5 anos para torneiras e 3 anos para complementos.
- Pressão de uso entre 1-5 bar. Recomendada 3 bar.
- Resiste a pressões estáticas iguais ou inferiores a 10 bar e a golpes de aríete de 25 bar.
- Nível acústico a 3 bar: inferior a 20 dB.

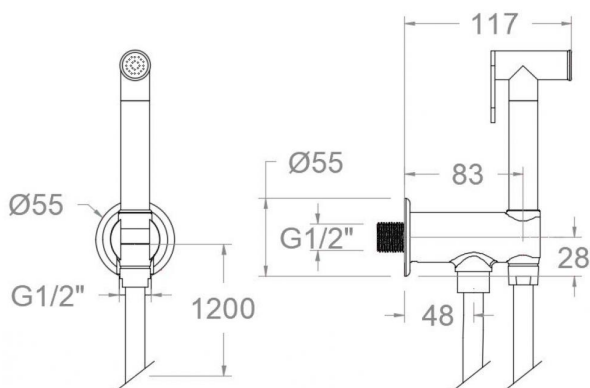
Ensaios

- Ensaios de estanqueidade, fluxo, comportamento mecânico sob pressão, resistência mecânica e corrosão, de acordo com as exigências das Normas Europeias EN 1113 e EN 248.

Composição e reposições

- Ducha de mão: 9552OC (99Z304160)
- Flexível de ducha: 1121COC (99Z302324)
- Acabamento decorativo: F7029OC (AAZ311303)
- Conector de ducha: RD11MOC (AAZ305584)
- Válvula de corte padrão: 379802OC (99Z308832)

Observações



ramonsoler.

→ rsramonsoler.com