

ramonsoler.

→ Ficha Técnica

Data Sheet

Fiche Technique

Technisches Datenblatt

Ficha Técnica

Ac. baño



114604 WC CROMO (379802+9552+1120CHP)

114604WC

Colección:
Ac. baño

Acabado:
Cromo

Código:
99F308833

Ubicación:
Baño

Categoría:
Wc

Características técnicas

- Resistente al choque térmico y químico antilegionela.
- Garantía de 5 años en grifería y 3 años en complementos.
- Presión de uso entre 1-5 bar. Recomendada 3 bar.
- Resiste presiones estáticas igual o inferior a 10 bar y golpes de ariete de 25 bar.
- Nivel acústico a 3 bar: inferior a 20 dB.
- Superficie cromada: 15 micras de espesor de níquel, 0.3 micras de cromo.

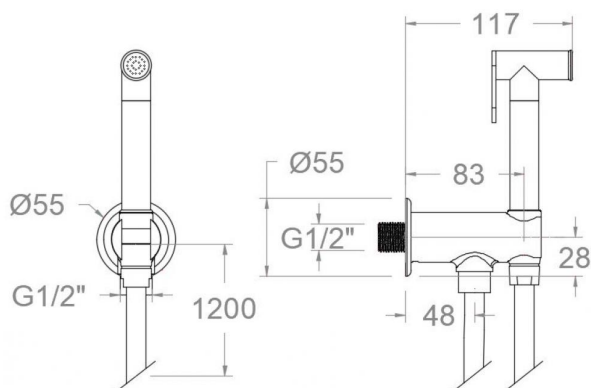
Ensayos

- Ensayos de estanquidad, caudal, comportamiento mecánico bajo presión, resistencia mecánica y corrosión, según las exigencias de las Normas Europeas EN 1113 y EN 248.

Composición y recambios

- Ducha de mano : 9552 (230037)
- Flexo de ducha : 247903C (99Z307905)
- Floron : F7029 (AAZ301141)
- Racor de ducha: RD11M (AAZ302655)
- Llave de paso estándar: 379802 (99Z308830)

Observaciones





114604 WC CHROME (379802+9552+1120CHP)

114604WC

Collection:
Bathroom ac.

Finish:
Chrome

Code:
99F308833

Location:
Bath

Category:
Wc

Technical characteristics

- Thermal shock resistant and anti-Legionella chemical.
- Guarantee of 5 year for tapware and 3 years for accesories.
- Use pressure between 1-5 bar. Recomendad pressure 3 bar.
- Resists static pressure equal to or less than 10 bar and water hammer up to 25 bar.
- 3 bar acoustic level less than 20 dB.
- Chromed surface: 15 microns thick of nickel and 0.3 microns thick of chrome.

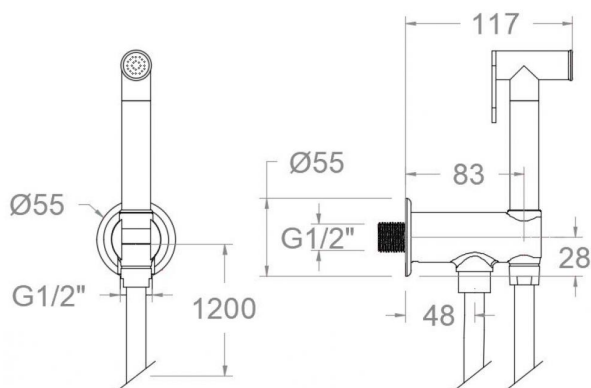
Tests

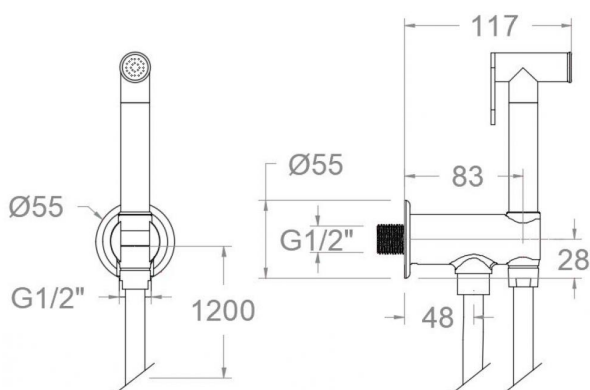
- Water tightness, flow rate, mechanical behavior under pressure, mechanical resistance and corrosion test according to european standards EN 1113 and EN 248.

Composition and spare parts

- Hand shower: 9552 (230037)
- Shower flexible hose: 247903C (99Z307905)
- Escutcheon: F7029 (AAZ301141)
- Shower connector: RD11M (AAZ302655)
- Standard angle valve: 379802 (99Z308830)

Observations





114604 WC CHROMÉ (379802+9552+1120CHP)

114604WC

Collection:
Acc. salle de bain

Finition:
Chrome

Code:
99F308833

Lieu:
Bain

Catégorie:
Wc

Caractéristiques techniques

- Résiste au choc thermique et chimique anti-légionelle.
- Garantie de 5 ans en robinetterie et 3 ans en compléments.
- Pression d'utilisation entre 1-5 bar. Recommandée à 3 bar.
- Résiste aux pressions statiques égales ou inférieures à 10 bar et aux coups de bélier de 25 bar.
- Niveau acoustique à 3 bar: inférieur à 20 dB.
- Surface chromée: 15 microns d'épaisseur de nickel, 0.3 microns de chrome.

Essais

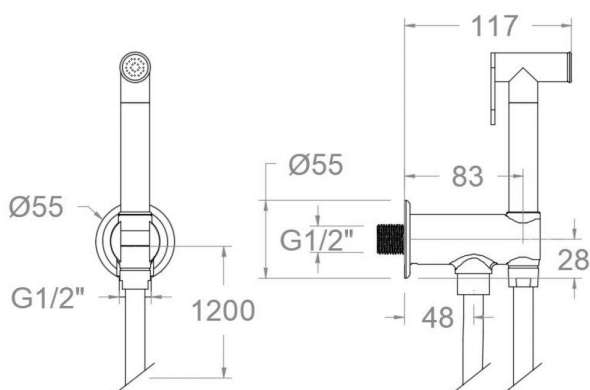
- Essais d'étanchéité, débit, comportement mécanique sous pression, résistance mécanique et corrosion, selon les exigences des Normes Européenne EN 1113 et EN 248.

Composition et pièces de rechange

- Douchette à main: 9552 (230037)
- Flexible de douche: 247903C (99Z307905)
- Rosace: F7029 (AAZ301141)
- Raccord de douche: RD11M (AAZ302655)
- Robinet d'arrêt: 379802 (99Z308830)

Observations





114604 WC CHROM (379802+9552+1120CHP)

114604WC

Sammlung:
Badezimmerzubehör

Ausführung:
Chrom

Code:
99F308833

Standort:
Wannenfüll

Kategorie:
Wc

Technische eigenschaften

- Widerstandsfähigkeit bei Anti-Legionellen Temperaturschock.
- 5 Jahre Garantie auf Armaturen bei Herstellungsfehler und 3 Jahre auf Zubehör und Komponenten.
- Optimales Durchflussvolumen bei 3 bar. Wasserdruck zwischen 1 bis 5 bar.
- Druckdicht bei gleich oder unter 10 bar und Druckschläge bei 25 bar.
- Geräuschklasse I. Geräuschpegel bei 3 bar: unter 20 dB.
- Zweischichtverchromung: 15 Mikrometer Nickel, 0,3 Mikrometer Chrom.

Qualitätsprüfung

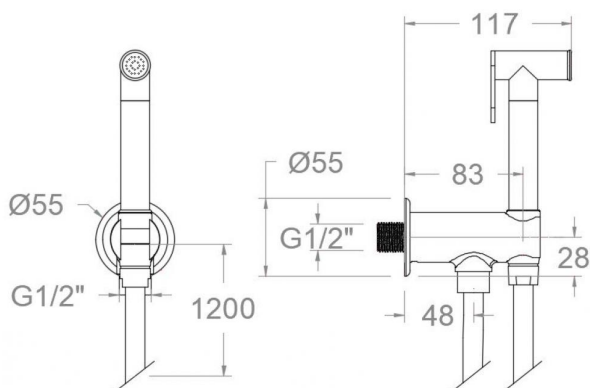
- Dichtheits-, Durchfluss-, mechanisches Verhalten unter Druck, mechanische Widerstands- und Korrosionsprüfung, gemäß den europäischen Normen EN 1113 und EN 248.

Ersatzteile-aufstellung

- Handbrause: 9552 (230037)
- Brauseschlauch: 247903C (99Z307905)
- Zierblende: F7029 (AAZ301141)
- Brauseschlauchanschluss: RD11M (AAZ302655)
- Eckventil Standard: 379802 (99Z308830)

Bemerkungen





114604WC

Coleção:
Ac. banho

Acabamento:
cromo

Código:
99F308833

Localização:
Banho

Categoria:
Wc

Características técnicas

- Resistente ao choque térmico e químico antilegionella.
- Garantia de 5 anos para torneiras e 3 anos para complementos.
- Pressão de uso entre 1-5 bar. Recomendada 3 bar.
- Resiste a pressões estáticas iguais ou inferiores a 10 bar e a golpes de ariete de 25 bar.
- Nível acústico a 3 bar: inferior a 20 dB.
- Superfície cromada: 15 micras de espessura de níquel, 0,3 micras de cromo.

Ensaio

- Ensaio de estanqueidade, fluxo, comportamento mecânico sob pressão, resistência mecânica e corrosão, de acordo com as exigências das Normas Europeias EN 1113 e EN 248.

Composição e reposições

- Ducha de mão: 9552 (230037)
- Flexível de ducha: 247903C (99Z307905)
- Acabamento decorativo: F7029 (AAZ301141)
- Conector de ducha: RD11M (AAZ302655)
- Válvula de corte padrão: 379802 (99Z308830)

Observações



ramonsoler.

→ rsramonsoler.com