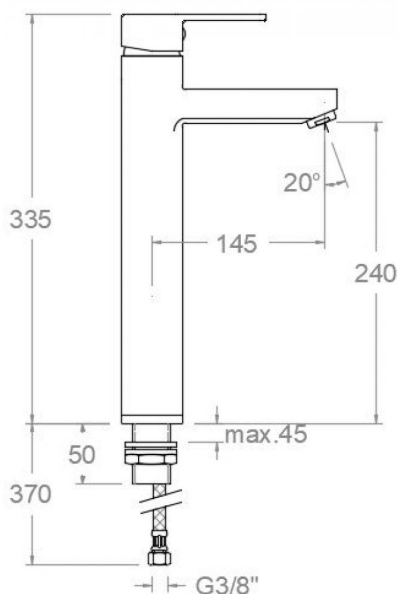


ramonsoler.

→ Ficha Técnica
Data Sheet
Fiche Technique
Technisches Datenblatt

Drako



BRE3310 CROMO LAVABO ALTO XL 5L DRAKO S2 BRE3310

Colección: Drako	Acabado: Cromo	Código: 33A308820
Ubicación: Baño	Categoría: Lavabo	

Características técnicas

- Cartucho cerámico Ø40 mm.
- Sistema de ahorro de agua S2 mediante la apertura de la manecilla en dos fases.
- Caudal a 3 bar: 5 l/min.
- Resistente al choque térmico y químico antilegionela.
- Garantía de 5 años en grifería y 3 años en complementos.
- Presión de uso entre 1-5 bar. Recomendada 3 bar.
- Resiste presiones estáticas igual o inferior a 10 bar y golpes de ariete de 25 bar.
- Nivel acústico a 3 bar: inferior a 20 dB.
- Prestaciones de confort a nivel de fidelidad, sensibilidad y constancia en la selección de la temperatura.
- Temperatura recomendada de agua caliente 55°C. Temperatura máxima de uso 65°C. Máximo 1h a 90°C.
- Superficie cromada: 15 micras de espesor de níquel, 0.3 micras de cromo.
- Sistema Termostop Block de limitación de la temperatura máxima del agua caliente.

Ensayos

- Ensayos de estanquidad, caudal, comportamiento mecánico bajo presión, resistencia mecánica, dimensiones, acústica y corrosión, realizados según las exigencias de las Normas Europeas EN 817 y EN 248.

Composición y recambios

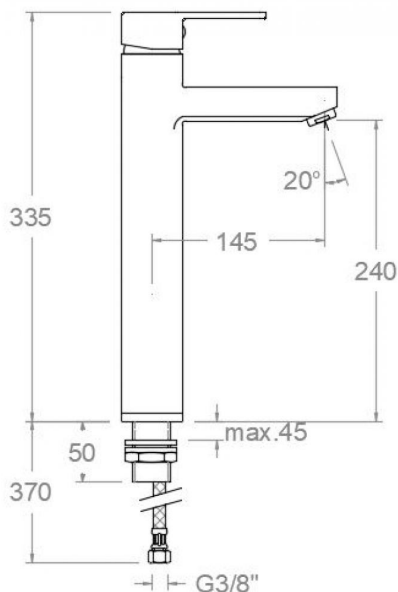
• Manecilla :	3300-40 (217194)
• Distintivo :	DT1-CRA (261492)
• Cobertor tuerca cartucho :	3380 (230442)
• Tuerca cartucho :	TSC400 (230451)
• Anillo limitador de temperatura:	ALT400 (300063)
• Cartucho :	40100 (217401)
• Aireador :	1593 (AAZ301154)
• Porta cadenilla :	PC (173022)
• Base :	3330 (217419)
• Bolsa de sujeción:	BM3310 (222405)
• Tuerca palomilla:	TP3/8X2 (AAZ305358)
• Conexiones flexibles :	232 (261963)



Observaciones

Caudal a 3 bar y temperatura inferior a 30°C





BRE3310 CHROME HIGH WASHBASIN 5L DRAKO BRE3310

Collection: Drako	Finish: Chrome	Code: 33A308820
Location: Bath	Category: Washbasin	

Technical characteristics

- Ceramic cartridge Ø40 mm.
- Water saving system S2 through the handle opening in two fases.
- Flow rate at 3 bar: 5 l/min.
- Thermal shock resistant and anti-Legionella chemical.
- Guarantee of 5 year for tapware and 3 years for accesories.
- Use pressure between 1-5 bar. Recomend pressure 3 bar.
- Resists static pressure equal to or less than 10 bar and water hammer up to 25 bar.
- 3 bar acoustic level less than 20 dB.
- Comfort benefits of fidelity, sensibility and constancy in temperature selection.
- Recomend temperature for hot water: 55°C. Maximum temperature of use: 65°C up to 1 hour at 90°C.
- Chromed surface: 15 microns thick of nickel and 0.3 microns thick of chrome.
- Termostop Black system for maximum water temperature limitation.

Tests

- Water tightness, flow rate, mechanical behavior under pressure, mechanical resistance, dimensional, acoustical and corrosion test according to european standards EN 817 and EN 248.

Composition and spare parts

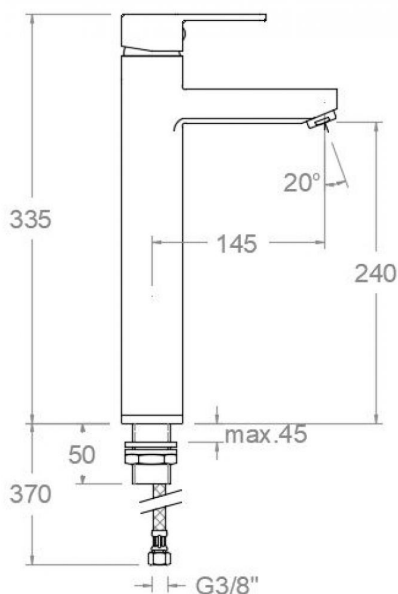
• Handle:	3300-40 (217194)
• Index:	DT1-CRA (261492)
• Cartridge nut cover:	3380 (230442)
• Cartridge nut:	TSC400 (230451)
• Temperature limiter ring:	ALT400 (300063)
• Cartidge:	40100 (217401)
• Aerator:	1593 (AAZ301154)
• Chain holder:	PC (173022)
• Base:	3330 (217419)
• Fixation bag:	BM3310 (222405)
• Wing nut:	TP3/8X2 (AAZ305358)
• Felxible hose:	232 (261963)



Observations

Flow rate at 3 bar and temperature less than 30°C





BRE3310

Collection: Drako	Fini: Chrome	Code: 33A308820
Lieu: Bain	Catégorie: Lavabo	

Caractéristiques techniques

- Cartouche céramique Ø40 mm.
- Système d'économie d'eau S2 à travers de l'ouverture de la manette en deux phases.
- Débit à 3 bar: 5 l/min.
- Résistant au choc thermique et chimique anti-légionelle.
- Garantie de 5 ans en robinetterie et 3 ans en compléments.
- Pression d'utilisation entre 1-5 bar. Recommandée à 3 bar.
- Résiste pressions statiques égal ou inférieur à 10 bar et coups de bélier de 25 bar.
- Niveau acoustique à 3 bar: inférieur à 20 dB.
- Prestations de confort au niveau de fidélité, sensibilité et contance dans la sélection de la température.
- Température recommandée d'eau chaude 55°C. température maximum d'utilisation 65°C. maximum 1h à 90°C.
- Surface chromée: 15 microns d'épaisseur de nickel, 0.3 microns de chrome.
- Système Termostop Block de limitation de la température maximum d'eau chaude.

Essais

- Essais d'étanchéité, débit, comportement mécanique sous pression, résistance mécanique, dimensions, acoustique et corrosion, fait selon les exigences des Normes Européenne EN 817 et EN 248.

Composition et pièces de rechange

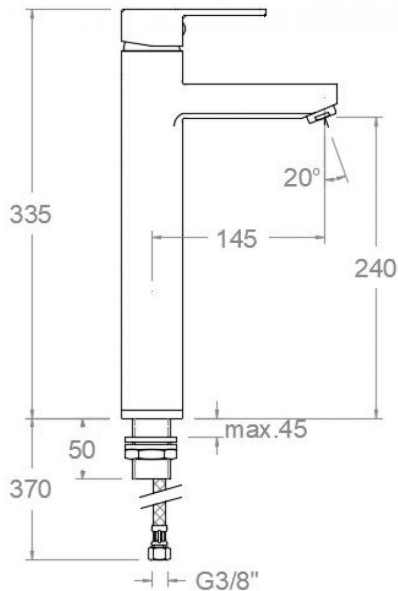
· Manette:	3300-40 (217194)
· Index:	DT1-CRA (261492)
· Écrou de fixation cartouche:	3380 (230442)
· Écrou de cartouche:	TSC400 (230451)
· Bague limiteur de température:	ALT400 (300063)
· Cartouche:	40100 (217401)
· Aérateur:	1593 (AAZ301154)
· Porte chaînette:	PC (173022)
· Base:	3330 (217419)
· Sac de fixation:	BM3310 (222405)
· Écrou à vis:	TP3/8X2 (AAZ305358)
· Connexions flexibles:	232 (261963)



Observations

· Débit à 3 bar et température inférieure à 30°C





BRE3310

Sammlung: Drako	Ausführung: Chrom	Code: 33A308820
Standort: Wannenfüll	Kategorie: Waschtisch	

Technische eigenschaften

- Keramik-Kartusche Ø40mm.
- Wassereinsparung S2, Öffnung über einen Zwischenanschlag.
- Durchfluss bei 3 bar: 5 l/min.
- Widerstandsfähigkeit bei Anti-Legionellen Temperaturschock.
- 5 Jahre Garantie auf Armaturen bei Herstellungsfehler und 3 Jahre auf Zubehör und Komponenten.
- Optimales Durchflussvolumen bei 3 bar. Wasserdruck zwischen 1 bis 5 bar.
- Druckdicht bei gleich oder unter 10 bar und Druckschläge bei 25 bar.
- Geräuschklasse I. Geräuschpegel bei 3 bar: unter 20 dB.
- Komfortleistungen von Sicherheit, Sensibilität und Konstanz bei der Temperatureauswahl.
- Heißwassertemperatur-Empfehlung von 55°C. Maximale Temperatur 65°C. Maximal 1 Stunde bei 90°C.
- Zweischichtverchromung: 15 Mikrometer Nickel, 0,3 Mikrometer Chrom.
- Thermostop Block-System zur Begrenzung der maximalen Warmwassertemperatur.

Qualitätsprüfung

- Dichtheits-, Durchfluss-, mechanisches Verhalten unter Druck, mechanische Widerstands-, Maß-, Geräusch- und Korrosionsprüfung, gemäß den europäischen Normen EN 817 und EN 248.

Ersatzteile-aufstellung

• Hebel:	3300-40 (217194)
• Abdeckkappe:	DT1-CRA (261492)
• Kartuschenringblende:	3380 (230442)
• Kartuschenmutter:	TSC400 (230451)
• Temperaturbegrenzungsring:	ALT400 (300063)
• Kartusche:	40100 (217401)
• Luftsprudler :	1593 (AAZ301154)
• Kettenöse:	PC (173022)
• Sockel:	3330 (217419)
• Befestigungstasche:	BM3310 (222405)
• Montagehilfe verbindungsschlauch:	TP3/8X2 (AAZ305358)
• Verbindungsschlauch:	232 (261963)



Bemerkungen

Durchfluss bei 3 bar und Temperatur unter 30 °C



ramonsoler.

→ rsramonsoler.com