

ramonsoler.

→ Ficha Técnica

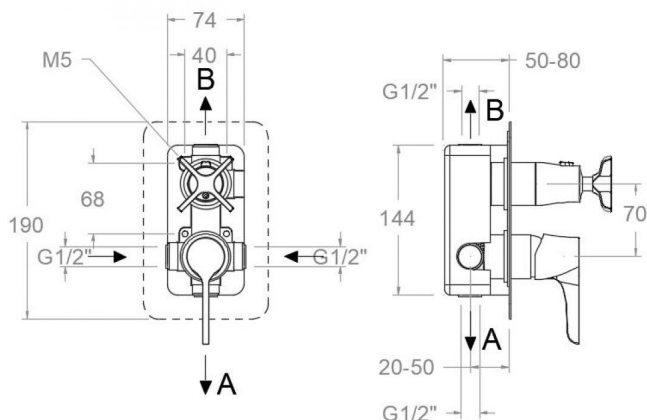
Data Sheet

Fiche Technique

Technisches Datenblatt

Ficha Técnica

Adagio



911512 SGR GRAFITO EMPOTRADO 2 VIAS ADAGIO S2

911512SGR

Colección:
Adagio

Acabado:
Grafito

Código:
91D308777

Ubicación:
Baño

Categoría:
Ducha

Características técnicas

- Cartucho cerámico Ø35 mm.
- Distribuidor 2 vias sin cierre
- Sistema de ahorro de agua S2 mediante la apertura de la manecilla en dos fases.
- Caudal a 3 bar: salida baño 22 l/min y salida ducha 21 l/min.
- Resistente al choque térmico y químico antilegionela.
- Garantía de 5 años en grifería y 3 años en complementos.
- Presión de uso entre 1-5 bar. Recomendada 3 bar.
- Resiste presiones estáticas igual o inferior a 10 bar y golpes de ariete de 25 bar.
- Nivel acústico a 3 bar: inferior a 20 dB.
- Prestaciones de confort a nivel de fidelidad, sensibilidad y constancia en la selección de la temperatura.
- Temperatura recomendada de uso de 15°C a 55°C. Temperatura máxima de uso 65°C. Máximo 1h a 90°C
- Sistema Termostop Block de limitación de la temperatura máxima del agua caliente.

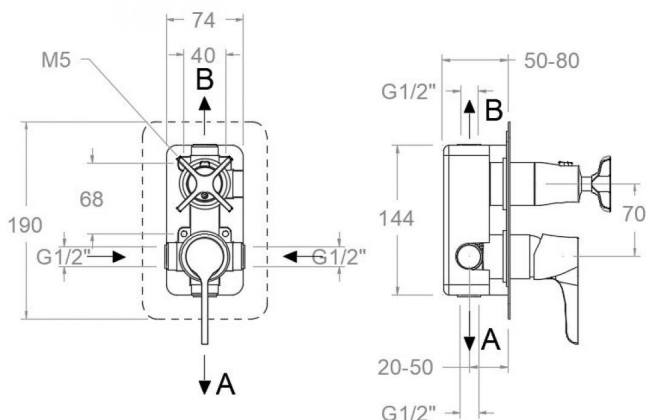
Ensayos

- Ensayos de estanquidad, caudal, comportamiento mecánico bajo presión, resistencia mecánica, dimensiones, acústica y corrosión, realizados según las exigencias de las Normas Europeas EN 817 y EN 248.

Composición y recambios

- Manecilla : 9100N-35 (91Z309128)
- Distintivo : DT5-GN (AAZ308598)
- Cobertor tuerca cartucho : 4980GR (AAZ310860)
- Tuerca cartucho : TSC351 (250863)
- Cartucho : 35100 (252204)
- Volante distribuidor : 915001GR (91Z309129)
- Distribuidor : 4004 (AAZ300972)
- Placa embellecedora : KX2GR (AAZ309787)
- Cuerpo empotrado : XX1512GR (AAZ311421)
- Camisa distribuidor: CEMP3504GR (AAZ311052)
- Camisa empotrado: CEMP3501GR (AAZ310904)
- Tuerca distribuidor: TSC354 (261914)





911512 SGR GUN METAL 2 WAYS CONCEALED ADAGIO S2 911512SGR

Collection: Adagio	Finish: Graphite	Code: 91D308777
Location: Bath	Category: Shower	

Technical characteristics

- Ceramic cartridge Ø35 mm.
- Diverter 2 ways without closure.
- Water saving system S2 through the handle opening in two fases.
- Flow rate at 3 bar: 22 l/min through bath outlet and 21 l/min through shower outlet.
- Thermal shock resistant and anti-Legionella chemical.
- Guarantee of 5 year for tapware and 3 years for accesories.
- Use pressure between 1-5 bar. Recomendated pressure 3 bar.
- Resists static pressure equal to or less than 10 bar and water hammer up to 25 bar.
- 3 bar acoustic level less than 20 dB.
- Comfort benefits of fidelity, sensibility and constancy in temperature selection.
- Recommended temperature of use from 15°C to 55°C. Maximum use temperature 65°C. Maximum 1h at 90°C
- Termostop Black system for maximum water temperature limitation.

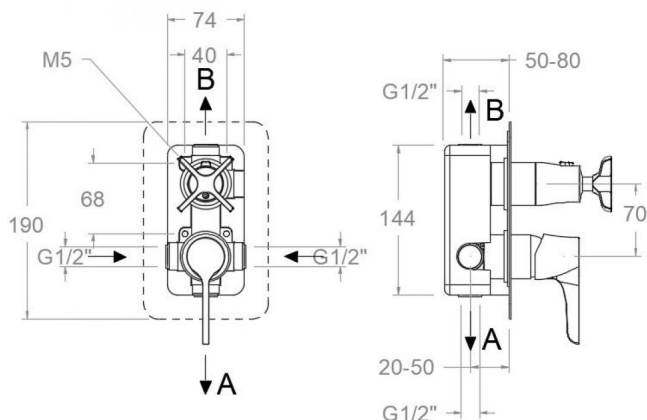
Tests

- Water tightness, flow rate, mechanical behavior under pressure, mechanical resistance, dimensional, acoustical and corrosion test according to european standards EN 817 and EN 248.

Composition and spare parts

· Handle:	9100N-35 (91Z309128)
· Index:	DT5-GN (AAZ308598)
· Cartridge nut cover:	4980GR (AAZ310860)
· Cartridge nut:	TSC351 (250863)
· Cartridge:	35100 (252204)
· Handle wheel:	915001GR (91Z309129)
· Ceramic diverter:	4004 (AAZ300972)
· Wall plate:	KX2GR (AAZ309787)
· Concealed body:	XX1512GR (AAZ311421)
· Distributor shirt:	CEMP3504GR (AAZ311052)
· Shirt concealed:	CEMP3501GR (AAZ310904)
· Diverter nut:	TSC354 (261914)





911512 SGR CANON DU FUSIL ENCASTRÉ 2 VOIES ADAGIO S2 911512SGR

Collection: Adagio	Finition: Canon de fusil	Code: 91D308777
Lieu: Bain	Catégorie: Douche	

Caractéristiques techniques

- Cartouche céramique Ø35 mm.
- Distributeur 2 voies sans fermeture
- Système d'économie d'eau S2 à travers l'ouverture de la manette en deux phases.
- Débit à 3 bar: sortie bain 22 l/min et sortie douche 21 l/min.
- Résiste au choc thermique et chimique anti-légionelle.
- Garantie de 5 ans en robinetterie et 3 ans en compléments.
- Pression d'utilisation entre 1-5 bar. Recommandée à 3 bar.
- Résiste aux pressions statiques égales ou inférieures à 10 bar et aux coups de bélier de 25 bar.
- Niveau acoustique à 3 bar: inférieur à 20 dB.
- Prestations de confort au niveau de fidélité, sensibilité et contance dans la sélection de la température.
- Température d'utilisation recommandée de 15°C à 55°C. Température maximale d'utilisation 65°C. Maximum 1h à 90°C
- Système Termostop Block de limitation de la température maximum d'eau chaude.

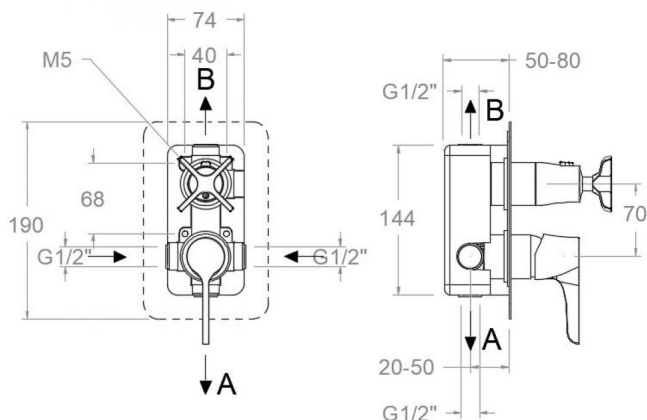
Essais

- Essais d'étanchéité, débit, comportement mécanique sous pression, résistance mécanique, dimensions, acoustique et corrosion, fait selon les exigences des Normes Européenne EN 817 et EN 248.

Composition et pièces de rechange

• Manette:	9100N-35 (91Z309128)
• Index:	DT5-GN (AAZ308598)
• Écrou de fixation cartouche:	4980GR (AAZ310860)
• Écrou de cartouche:	TSC351 (250863)
• Cartouche:	35100 (252204)
• Croisillon distributeur:	915001GR (91Z309129)
• Distributeur:	4004 (AAZ300972)
• Plaque enjoliveur:	KX2GR (AAZ309787)
• Corp encastré:	XX1512GR (AAZ311421)
• Chemise distributeur:	CEMP3504GR (AAZ311052)
• Chemise d'encasté:	CEMP3501GR (AAZ310904)
• Écrou distributeur:	TSC354 (261914)





911512 SGR UNTERPUTZ-EINHEBELMISCHER 2 WEGE GRAPHIT ADAGIO

911512SGR

Sammlung:
Adagio

Ausführung:
Graphit

Code:
91D308777

Standort:
Wannenfüll

Kategorie:
Brausebatterie

Technische eigenschaften

- Keramik-Kartusche Ø35mm.
- 2-Wege-Umsteller ohne Schließung vom Durchfluss.
- Wassereinsparung S2, Öffnung über einen Zwischenanschlag.
- Durchfluss bei 3 bar: 22 l/min Ausgang A und 21 l/min Ausgang B.
- Widerstandsfähigkeit bei Anti-Legionellen Temperaturschock.
- 5 Jahre Garantie auf Armaturen bei Herstellungsfehler und 3 Jahre auf Zubehör und Komponenten.
- Optimales Durchflussvolumen bei 3 bar. Wasserdruck zwischen 1 bis 5 bar.
- Druckdicht bei gleich oder unter 10 bar und Druckschläge bei 25 bar.
- Geräuschklasse I. Geräuschpegel bei 3 bar: unter 20 dB.
- Komfortleistungen von Sicherheit, Sensibilität und Konstanz bei der Temperatureauswahl.
- Temperatur-Empfehlung von 15-55°C. Maximale Temperatur 65°C. Maximal 1 Stunde bei 90°C
- Thermostop Block-System zur Begrenzung der maximalen Warmwassertemperatur.

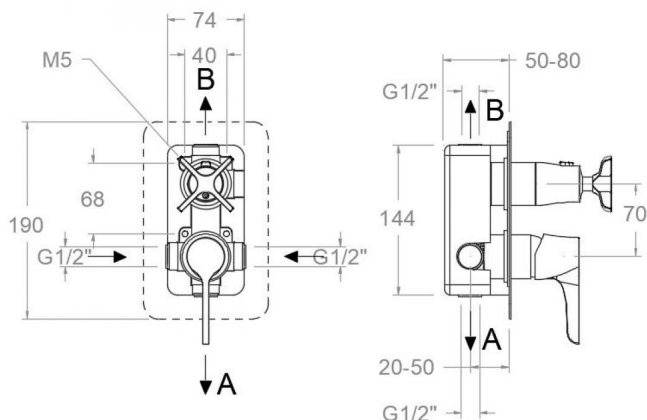
Qualitätsprüfung

- Dichtheits-, Durchfluss-, mechanisches Verhalten unter Druck, mechanische Widerstands-, Maß-, Geräusch- und Korrosionsprüfung, gemäß den europäischen Normen EN 817 und EN 248.

Ersatzteile-aufstellung

- Hebel: 9100N-35 (91Z309128)
- Abdeckkappe: DT5-GN (AAZ308598)
- Kartuschenringblende: 4980GR (AAZ310860)
- Kartuschenmutter: TSC351 (250863)
- Kartusche: 35100 (252204)
- Griff Umsteller: 915001GR (91Z309129)
- Umsteller 2/3 Wege: 4004 (AAZ300972)
- Zierblende : KX2GR (AAZ309787)
- Unterputz-Einbaukörper: XX1512GR (AAZ311421)
- Abdeckhülse f. Unterputz Umsteller-Kartusche: CEMP3504GR (AAZ311052)
- Abdeckhülse f. Unterputz-Einhebelmischer : CEMP3501GR (AAZ310904)
- Kartuschenmutter Umsteller: TSC354 (261914)





911512SGR

Coleção:
Adagio

Acabamento:
grafite

Código:
91D308777

Localização:
Banho

Categoria:
Ducha

Características técnicas

- Cartucho cerâmico Ø35 mm.
- Distribuidor 2 vias sem fechamento
- Sistema de economia de água S2 com abertura da alavanca em duas fases.
- Fluxo a 3 bar: saída do banho 22 l/min e saída do chuveiro 21 l/min.
- Resistente ao choque térmico e químico antilegionella.
- Garantia de 5 anos para torneiras e 3 anos para complementos.
- Pressão de uso entre 1-5 bar. Recomendada 3 bar.
- Resiste a pressões estáticas iguais ou inferiores a 10 bar e a golpes de ariete de 25 bar.
- Nível acústico a 3 bar: inferior a 20 dB.
- Conforto em nível de fidelidade, sensibilidade e constância na seleção da temperatura.
- Temperatura recomendada de uso de 15°C a 55°C. Temperatura máxima de uso de 65°C. Máximo 1h a 90°C
- Sistema Termostop Block de limitação da temperatura máxima da água quente.

Ensaios

- Ensaios de estanqueidade, fluxo, comportamento mecânico sob pressão, resistência mecânica, dimensões, acústica e corrosão, realizados de acordo com as exigências das Normas Europeias EN 817 e EN 248.

Composição e reposições

- Manípulo: 9100N-35 (91Z309128)
- Distintivo: DT5-GN (AAZ308598)
- Cobertura porca do cartucho: 4980GR (AAZ310860)
- Porca do cartucho: TSC351 (250863)
- Cartucho: 35100 (252204)
- Volante distribuidor: 915001GR (91Z309129)
- Distribuidor: 4004 (AAZ300972)
- Placa decorativa: KX2GR (AAZ309787)
- Corpo embutido: XX1512GR (AAZ311421)
- Camisa do distribuidor: CEMP3504GR (AAZ311052)
- Camisa embutida: CEMP3501GR (AAZ310904)
- Porca do distribuidor: TSC354 (261914)



ramonsoler.

→ rsramonsoler.com