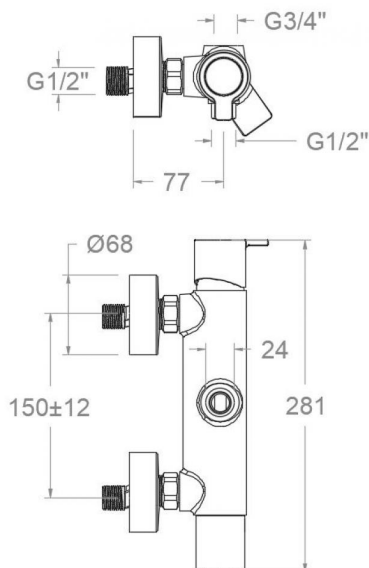


ramonsoler.

→ Ficha Técnica
Data Sheet
Fiche Technique
Technisches Datenblatt

Blautherm



**932805 S CROMO MONOMANDO DUAL DUCHA CONEXION M16x1 BLAUTHERM
932805S**

Colección: Blautherm	Acabado: Cromo	Código: 94D308734
Ubicación: Baño	Categoría: Ducha	

Características técnicas

- Cartucho cerámico Ø35 mm.
- Sistema de ahorro de agua S2 mediante la apertura de la manecilla en dos fases.
- Caudal a 3 bar: 12 l/min en la salida de ducha.
- Resistente al choque térmico y químico antilegionela.
- Garantía de 5 años en grifería y 3 años en complementos.
- Presión de uso entre 1-5 bar. Recomendada 3 bar.
- Resiste presiones estáticas igual o inferior a 10 bar y golpes de ariete de 25 bar.
- Nivel acústico a 3 bar: inferior a 20 dB.
- Prestaciones de confort a nivel de fidelidad, sensibilidad y constancia en la selección de la temperatura.
- Temperatura recomendada de agua caliente 55°C. Temperatura máxima de uso 65°C. Máximo 1h a 90°C.
- Superficie cromada: 15 micras de espesor de níquel, 0.3 micras de cromo.
- Sistema Termostop Block de limitación de la temperatura máxima del agua caliente.

Ensayos

- Ensayos de estanquidad, caudal, comportamiento mecánico bajo presión, resistencia mecánica, dimensiones, acústica y corrosión, realizados según las exigencias de las Normas Europeas EN 817 y EN 248.

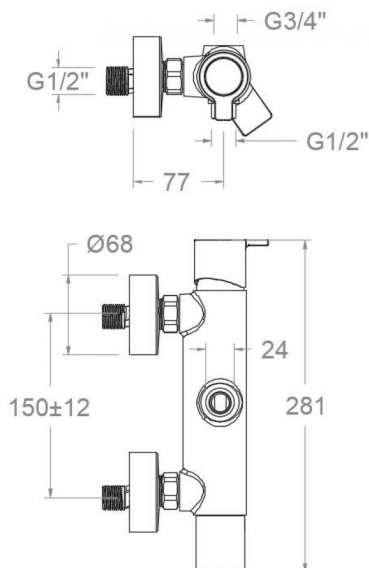
Composición y recambios

- | | |
|------------------------------------|------------------------|
| • Manecilla : | 9400C2I-35 (94Z308991) |
| • Distintivo : | DT1-CN (252825) |
| • Cartucho : | 35100-2 (AAZ300973) |
| • Cobertor tuerca cartucho : | 4980 (252834) |
| • Distribuidor : | 4004 (AAZ300972) |
| • Anillo limitador de temperatura: | ALT350 (300062) |
| • Volante distribuidor : | 9458LI (94Z308990) |
| • Valvula antiretorno : | ARD15 (181680) |
| • Floron + excéntrica : | 1326 (210660) |
| • Tuerca cartucho : | TSC351 (250863) |
| • Asiento : | AGM-2I (252816) |
| • Tapa del volante : | 3761 (201129) |



- Tuerca de asiento : T3/4 (160220)
- Tuerca distribuidor: TSC354 (261914)





932805 S CHROME SINGLE-LEVER DUAL SHOWER CONECTION M16x1 BLAUTHERM 932805S

Collection: Blautherm	Finish: Chrome	Code: 94D308734
Location: Bath	Category: Shower	

Technical characteristics

- Ceramic cartridge Ø35 mm.
- Water saving system S2 through the handle opening in two fases.
- Flow rate at 3 bar: 12 l/min through the shower outlet.
- Thermal shock resistant and anti-Legionella chemical.
- Guarantee of 5 year for tapware and 3 years for accesories.
- Use pressure between 1-5 bar. Recomend pressure 3 bar.
- Resists static pressure equal to or less than 10 bar and water hammer up to 25 bar.
- 3 bar acoustic level less than 20 dB.
- Comfort benefits of fidelity, sensibility and constancy in temperature selection.
- Recomend temperature for hot water: 55°C. Maximum temperature of use: 65°C up to 1 hour at 90°C.
- Chromed surface: 15 microns thick of nickel and 0.3 microns thick of chrome.
- Termostop Black system for maximum water temperature limitation.

Tests

- Water tightness, flow rate, mechanical behavior under pressure, mechanical resistance, dimensional, acoustical and corrosion test according to european standards EN 817 and EN 248.

Composition and spare parts

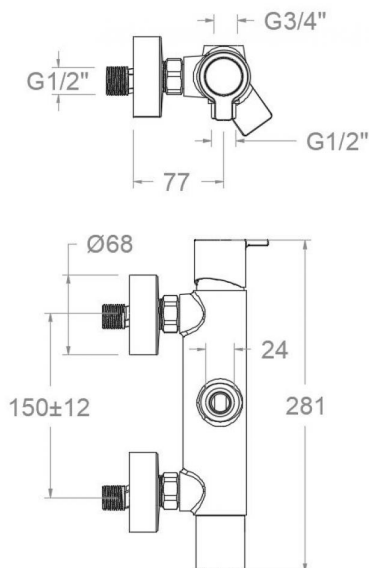
• Handle:	9400C2I-35 (94Z308991)
• Index:	DT1-CN (252825)
• Cartridge:	35100-2 (AAZ300973)
• Cartridge nut cover:	4980 (252834)
• Ceramic diverter:	4004 (AAZ300972)
• Temperature limiter ring:	ALT350 (300062)
• Handle wheel:	9458LI (94Z308990)
• Check valve:	ARD15 (181680)
• Escutcheon + Eccentric:	1326 (210660)
• Cartridge nut:	TSC351 (250863)
• Seat:	AGM-2I (252816)
• Handle wheel cover:	3761 (201129)
• Screw seat:	T3/4 (160220)



Diverter nut:

TSC354 (261914)





**932805 S CHROMÉ MITIGEUR DUAL DOUCHE CONECTION M16x1
BLAUTHERM
932805S**

Collection: Blautherm
Fini: Chrome
Code: 94D308734
Lieu: Bain
Catégorie: Douche

Caractéristiques techniques

- Cartouche céramique Ø35 mm.
- Système d'économie d'eau S2 à travers de l'ouverture de la manette en deux phases.
- Débit à 3 bar: 12 l/min en sortie de douche.
- Résistant au choc thermique et chimique anti-légionelle.
- Garantie de 5 ans en robinetterie et 3 ans en compléments.
- Pression d'utilisation entre 1-5 bar. Recommandée à 3 bar.
- Résiste pressions statiques égal ou inférieur à 10 bar et coups de bélier de 25 bar.
- Niveau acoustique à 3 bar: inférieur à 20 dB.
- Prestations de confort au niveau de fidélité, sensibilité et contance dans la sélection de la température.
- Température recommandée d'eau chaude 55°C. température maximum d'utilisation 65°C. maximum 1h à 90°C.
- Surface chromée: 15 microns d'épaisseur de nickel, 0.3 microns de chrome.
- Système Termostop Block de limitation de la température maximum d'eau chaude.

Essais

- Essais d'étanchéité, débit, comportement mécanique sous pression, résistance mécanique, dimentions, acoustique et corrosion, fait selon les exigences des Normes Européenne EN 817 et EN 248.

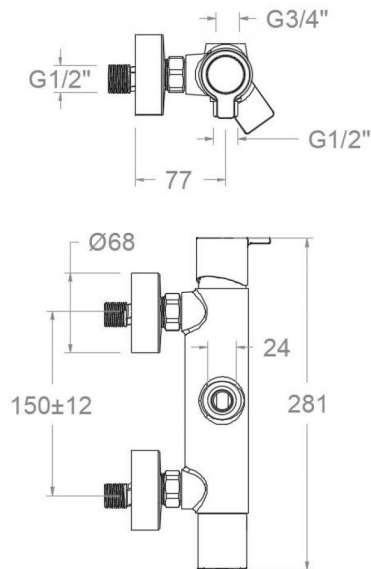
Composition et pièces de rechange

- Manette: 9400C2I-35 (94Z308991)
- Index: DT1-CN (252825)
- Cartouche: 35100-2 (AAZ300973)
- Écrou de fixation cartouche: 4980 (252834)
- Distributeur: 4004 (AAZ300972)
- Bague limiteur de température: ALT350 (300062)
- Croisillon distributeur: 9458LI (94Z308990)
- Clapet anti-retour: ARD15 (181680)
- Rosace + Excentrique: 1326 (210660)
- Écrou de cartouche: TSC351 (250863)
- Siège: AGM-2I (252816)
- Enjoliveur du croisillon: 3761 (201129)



- Écrou siège: T3/4 (160220)
- Écrou distributeur: TSC354 (261914)





**932805 S BRAUSE EINHEBELMISCHER CHROM F. REGENBRAUSESET
937415 BLAUTHERM
932805S**

Sammlung: Blautherm	Ausführung: Chrom	Code: 94D308734
Standort: Wannenfüll	Kategorie: Brausebatterie	

Technische eigenschaften

- Keramik-Kartusche Ø35mm.
- Wassereinsparung S2, Öffnung über einen Zwischenanschlag.
- Durchfluss bei 3 bar: 12 l/min Ausgang Dusche.
- Widerstandsfähigkeit bei Anti-Legionellen Temperaturschock.
- 5 Jahre Garantie auf Armaturen bei Herstellungsfehler und 3 Jahre auf Zubehör und Komponenten.
- Optimales Durchflussvolumen bei 3 bar. Wasserdruck zwischen 1 bis 5 bar.
- Druckdicht bei gleich oder unter 10 bar und Druckschläge bei 25 bar.
- Geräuschklasse I. Geräuschpegel bei 3 bar: unter 20 dB.
- Komfortleistungen von Sicherheit, Sensibilität und Konstanz bei der Temperaturauswahl.
- Heißwassertemperatur-Empfehlung von 55°C. Maximale Temperatur 65°C. Maximal 1 Stunde bei 90°C.
- Zweischichtverchromung: 15 Mikrometer Nickel, 0,3 Mikrometer Chrom.
- Thermostop Block-System zur Begrenzung der maximalen Warmwassertemperatur.

Qualitätsprüfung

- Dichtheits-, Durchfluss-, mechanisches Verhalten unter Druck, mechanische Widerstands-, Maß-, Geräusch- und Korrosionsprüfung, gemäß den europäischen Normen EN 817 und EN 248.

Ersatzteile-aufstellung

- | | |
|----------------------------------|------------------------|
| • Hebel: | 9400C2I-35 (94Z308991) |
| • Abdeckkappe: | DT1-CN (252825) |
| • Kartusche: | 35100-2 (AAZ300973) |
| • Kartuschenringblende: | 4980 (252834) |
| • Umsteller 2/3 Wege: | 4004 (AAZ300972) |
| • Temperaturbegrenzungsring: | ALT350 (300062) |
| • Griff Umsteller: | 9458LI (94Z308990) |
| • Rückflussverhinderungsventil : | ARD15 (181680) |
| • S-Anschluss + Zierblende: | 1326 (210660) |
| • Kartuschenmutter: | TSC351 (250863) |
| • Befestigungssitz: | AGM-2I (252816) |



- Griff-Abdeckkappe: 3761 (201129)
- Mutter für Befestigungssitz: T3/4 (160220)
- Kartuschenmutter Umsteller: TSC354 (261914)



ramonsoler.

→ rsramonsoler.com