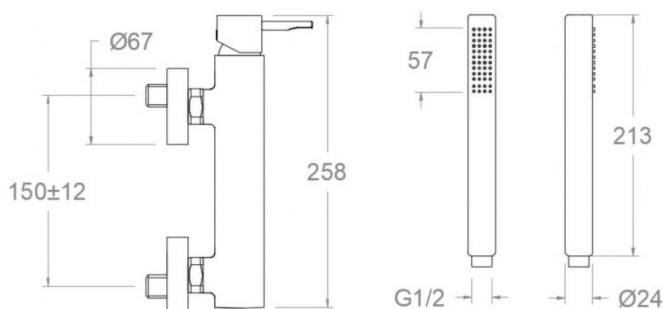
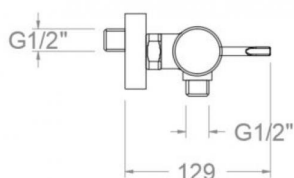
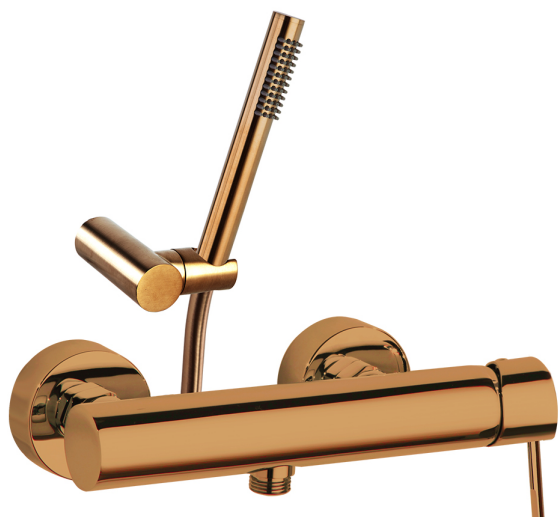


# ramonsoler.

→ Ficha Técnica  
Data Sheet  
Fiche Technique  
Technisches Datenblatt

Odisea



390801 DCUC COBRE CEPILLADO  
(390801SCUC+3714CUC+372602CUC+2475CCUC) S2  
390801DCUC

**Colección:** Odisea  
**Acabado:** Cobre cepillado  
**Código:** 39D308665  
**Ubicación:** Baño  
**Categoría:** Ducha

## Características técnicas

- Cartucho cerámico Ø35 mm.
- Sistema de ahorro de agua S2 mediante la apertura de la manecilla en dos fases.
- Caudal a 3 bar: 12 l/min en la salida de ducha.
- Resistente al choque térmico y químico antilegionela.
- Garantía de 5 años en grifería y 3 años en complementos.
- Presión de uso entre 1-5 bar. Recomendada 3 bar.
- Resiste presiones estáticas igual o inferior a 10 bar y golpes de ariete de 25 bar.
- Nivel acústico a 3 bar: inferior a 20 dB.
- Prestaciones de confort a nivel de fidelidad, sensibilidad y constancia en la selección de la temperatura.
- Temperatura recomendada de agua caliente 55°C. Temperatura máxima de uso 65°C. Máximo 1h a 90°C.
- Sistema Termostop Block de limitación de la temperatura máxima del agua caliente.

## Ensayos

- Ensayos de estanquidad, caudal, comportamiento mecánico bajo presión, resistencia mecánica, dimensiones, acústica y corrosión, realizados según las exigencias de las Normas Europeas EN 817 y EN 248.

## Composición y recambios

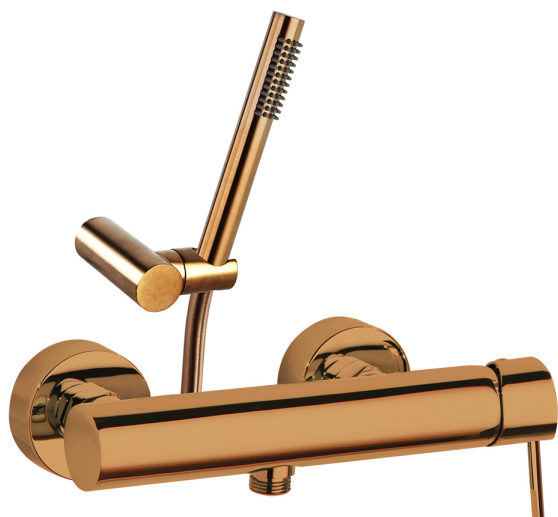
- Manecilla : 3900-35CUC (39Z307673)
- Distintivo : DT4-CUCN (AAZ308137)
- Cobertor tuerca cartucho : 4980CUC (AAZ305720)
- Tuerca cartucho : TSC351 (250863)
- Anillo limitador de temperatura: ALT350 (300062)
- Cartucho : 35100-3 (AAZ300855)
- Racord de ducha : RD02MCUC (AAZ308759)
- Valvula antiretorno : ARD15 (181680)
- Asiento : AGM-2ICUC (AAZ308752)
- Tuerca de asiento : T 3/42CUC (AAZ308751)
- Floron + excéntrica : 1326NFCUC (AAZ308753)
- Ducha de mano : 3714CUC (99Z307560)
- Soporte de ducha : 372602CUC (99Z307677)



Flexo de ducha :

2475CCUC (99Z307676)





**390801 DCUC BRUSHED COPPER**  
**(390801SCUC+3714CUC+372602CUC+2475CCUC) S2**  
**390801DCUC**

**Collection:** Odisea  
**Finish:** Brushed copper  
**Code:** 39D308665  
**Location:** Bath  
**Category:** Shower

## Technical characteristics

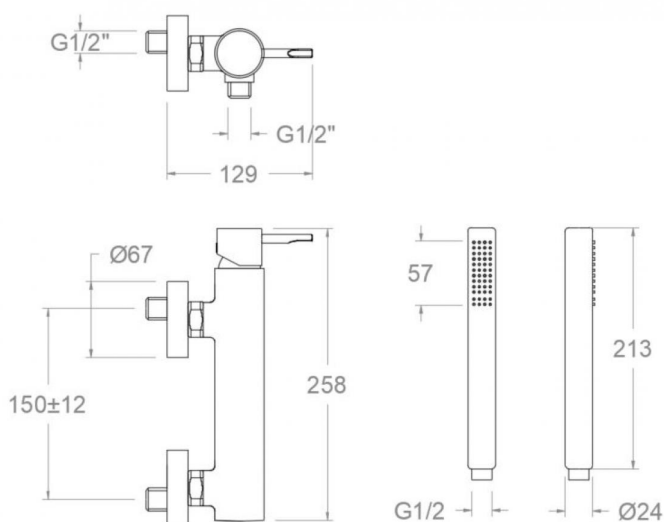
- Ceramic cartridge Ø35 mm.
- Water saving system S2 through the handle opening in two fases.
- Flow rate at 3 bar: 12 l/min through the shower outlet.
- Thermal shock resistant and anti-Legionella chemical.
- Guarantee of 5 year for tapware and 3 years for accesories.
- Use pressure between 1-5 bar. Recomendated pressure 3 bar.
- Resists static pressure equal to or less than 10 bar and water hammer up to 25 bar.
- 3 bar acoustic level less than 20 dB.
- Comfort benefits of fidelity, sensibility and constancy in temperature selection.
- Recomendated temperature for hot water: 55°C. Maximum temperature of use: 65°C up to 1 hour at 90°C.
- Termostop Black system for maximum water temperature limitation.

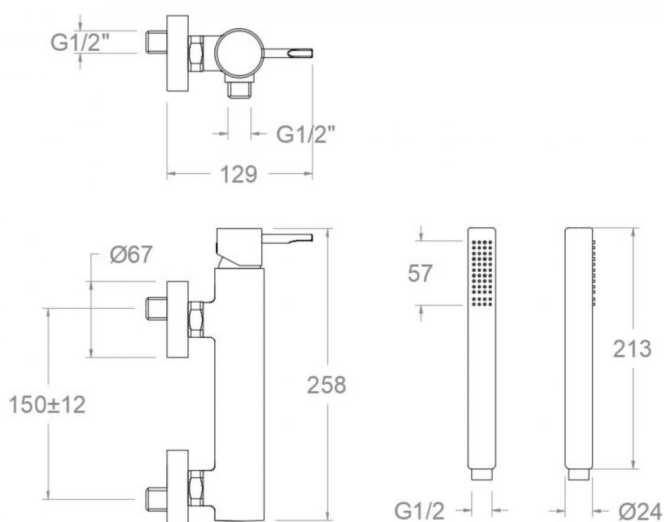
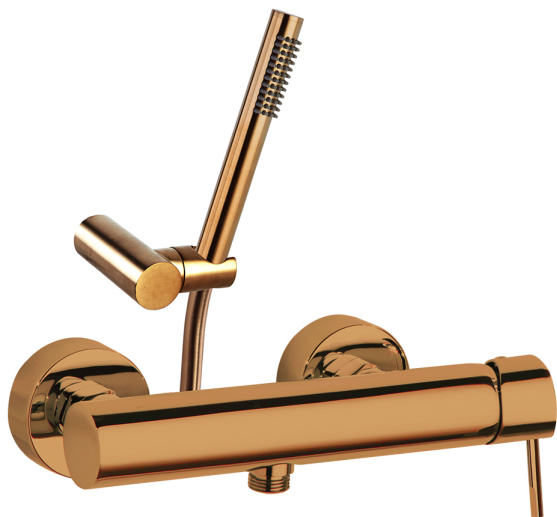
## Tests

- Water tightness, flow rate, mechanical behavior under pressure, mechanical resistance, dimensional, acoustical and corrosion test according to european standards EN 817 and EN 248.

## Composition and spare parts

- Handle: 3900-35CUC (39Z307673)
- Index: DT4-CUCN (AAZ308137)
- Cartridge nut cover: 4980CUC (AAZ305720)
- Cartridge nut: TSC351 (250863)
- Temperature limiter ring: ALT350 (300062)
- Cartidge: 35100-3 (AAZ300855)
- Shower connector: RD02MCUC (AAZ308759)
- Check valve: ARD15 (181680)
- Seat: AGM-2ICUC (AAZ308752)
- Screw seat: T 3/42CUC (AAZ308751)
- Escutcheon + Eccentric: 1326NFCUC (AAZ308753)
- Hand shower: 3714CUC (99Z307560)
- Shower support: 372602CUC (99Z307677)
- Shower flexible hose: 2475CCUC (99Z307676)





## 390801DCUC

<b>Collection:</b> Odisea	<b>Fini:</b> Coivre brosse	<b>Code:</b> 39D308665
<b>Lieu:</b> Bain	<b>Catégorie:</b> Douche	

### Caractéristiques techniques

- Cartouche céramique Ø35 mm.
- Système d'économie d'eau S2 à travers de l'ouverture de la manette en deux phases.
- Débit à 3 bar: 12 l/min en sortie de douche.
- Résistant au choc thermique et chimique anti-légionelle.
- Garantie de 5 ans en robinetterie et 3 ans en compléments.
- Pression d'utilisation entre 1-5 bar. Recommandée à 3 bar.
- Résiste pressions statiques égal ou inférieur à 10 bar et coups de bélier de 25 bar.
- Niveau acoustique à 3 bar: inférieur à 20 dB.
- Prestations de confort au niveau de fidélité, sensibilité et contance dans la sélection de la température.
- Température recommandée d'eau chaude 55°C. température maximum d'utilisation 65°C. maximum 1h à 90°C.
- Système Termostop Block de limitation de la température maximum d'eau chaude.

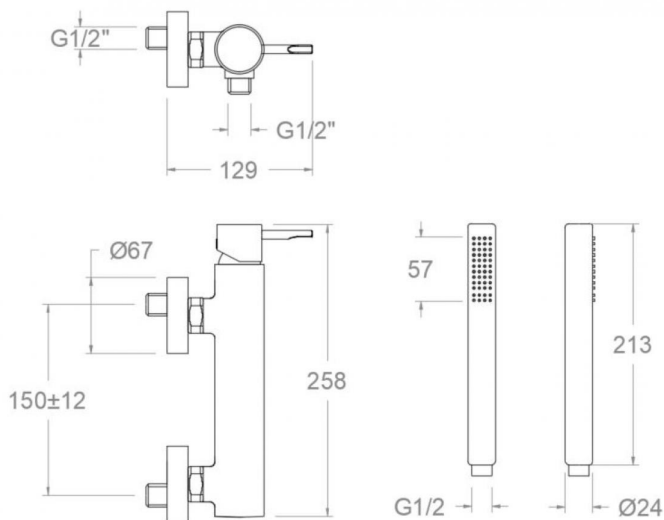
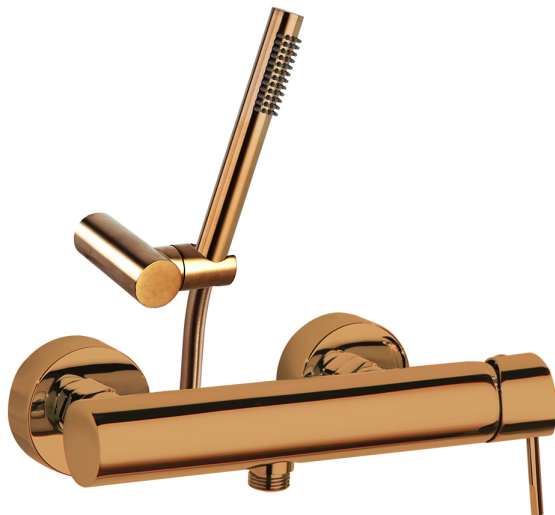
### Essais

- Essais d'étanchéité, débit, comportement mécanique sous pression, résistance mécanique, dimensions, acoustique et corrosion, fait selon les exigences des Normes Européenne EN 817 et EN 248.

### Composition et pièces de rechange

• Manette:	3900-35CUC (39Z307673)
• Index:	DT4-CUCN (AAZ308137)
• Écrou de fixation cartouche:	4980CUC (AAZ305720)
• Écrou de cartouche:	TSC351 (250863)
• Bague limiteur de température:	ALT350 (300062)
• Cartouche:	35100-3 (AAZ300855)
• Raccord de douche:	RD02MCUC (AAZ308759)
• Clapet anti-retour:	ARD15 (181680)
• Siège:	AGM-2ICUC (AAZ308752)
• Écrou siège:	T 3/42CUC (AAZ308751)
• Rosace + Excentrique:	1326NFCUC (AAZ308753)
• Douchette à main:	3714CUC (99Z307560)
• Support de douche:	372602CUC (99Z307677)
• Flexible de douche:	2475CCUC (99Z307676)





## 390801DCUC

<b>Sammlung:</b> Odisea	<b>Ausführung:</b> Gebrüsteter kupfer	<b>Code:</b> 39D308665
<b>Standort:</b> Wannenfüll	<b>Kategorie:</b> Brausebatterie	

### Technische eigenschaften

- Keramik-Kartusche Ø35mm.
- Wassereinsparung S2, Öffnung über einen Zwischenanschlag.
- Durchfluss bei 3 bar: 12 l/min Ausgang Dusche.
- Widerstandsfähigkeit bei Anti-Legionellen Temperaturschock.
- 5 Jahre Garantie auf Armaturen bei Herstellungsfehler und 3 Jahre auf Zubehör und Komponenten.
- Optimales Durchflussvolumen bei 3 bar. Wasserdruck zwischen 1 bis 5 bar.
- Druckdicht bei gleich oder unter 10 bar und Druckschläge bei 25 bar.
- Geräuschklasse I. Geräuschpegel bei 3 bar: unter 20 dB.
- Komfortleistungen von Sicherheit, Sensibilität und Konstanz bei der Temperature Auswahl.
- Heißwassertemperatur-Empfehlung von 55°C. Maximale Temperatur 65°C. Maximal 1 Stunde bei 90°C.
- Thermostop Block-System zur Begrenzung der maximalen Warmwassertemperatur.

### Qualitätsprüfung

- Dichtheits-, Durchfluss-, mechanisches Verhalten unter Druck, mechanische Widerstands-, Maß-, Geräusch- und Korrosionsprüfung, gemäß den europäischen Normen EN 817 und EN 248.

### Ersatzteile-aufstellung

- Hebel: 3900-35CUC (39Z307673)
- Abdeckkappe: DT4-CUCN (AAZ308137)
- Kartuschenringblende: 4980CUC (AAZ305720)
- Kartuschenmutter: TSC351 (250863)
- Temperaturbegrenzungsring: ALT350 (300062)
- Kartusche: 35100-3 (AAZ300855)
- Brauseschlauchanschluss: RD02MCUC (AAZ308759)
- Rückflussverhinderungsventil : ARD15 (181680)
- Befestigungssitz: AGM-2ICUC (AAZ308752)
- Mutter für Befestigungssitz: T 3/42CUC (AAZ308751)
- S-Anschluss + Zierblende: 1326NFCUC (AAZ308753)
- Handbrause: 3714CUC (99Z307560)
- Brausehalter: 372602CUC (99Z307677)
- Brauseschlauch: 2475CCUC (99Z307676)



**ramonsoler.**

→ [rsramonsoler.com](https://rsramonsoler.com)