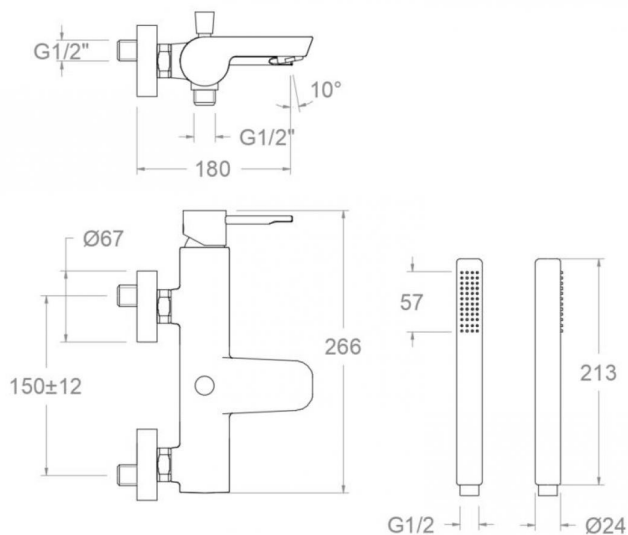


ramonsoler.

→ Ficha Técnica
Data Sheet
Fiche Technique
Technisches Datenblatt

Odisea



390501 DOC ORO CEPILLADO
(390501SOC+3714OC+372602OC+2475COC) S2
390501DOC

Colección: Odisea
Acabado: Oro cepillado
Código: 39C308570
Ubicación: Baño
Categoría: Bañera

Características técnicas

- Cartucho cerámico Ø35 mm.
- Sistema de ahorro de agua S2 mediante la apertura de la manecilla en dos fases.
- Caudal a 3 bar: 20 l/min en salida de baño y 12 l/min en salida de ducha.
- Resistente al choque térmico y químico antilegionela.
- Garantía de 5 años en grifería y 3 años en complementos.
- Presión de uso entre 1-5 bar. Recomendada 3 bar.
- Resiste presiones estáticas igual o inferior a 10 bar y golpes de ariete de 25 bar.
- Nivel acústico a 3 bar: inferior a 20 dB.
- Prestaciones de confort a nivel de fidelidad, sensibilidad y constancia en la selección de la temperatura.
- Temperatura recomendada de agua caliente 55°C. Temperatura máxima de uso 65°C. Máximo 1h a 90°C.
- Sistema Termostop Block de limitación de la temperatura máxima del agua caliente.

Ensayos

- Ensayos de estanquidad, caudal, comportamiento mecánico bajo presión, resistencia mecánica, dimensiones, acústica y corrosión, realizados según las exigencias de las Normas Europeas EN 817 y EN 248.

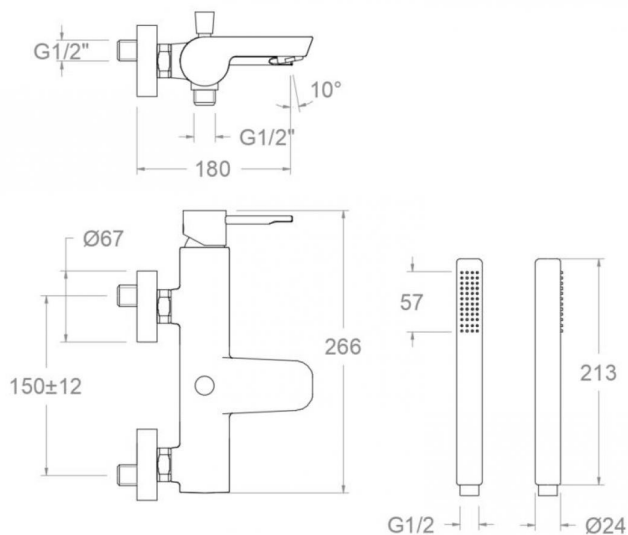
Composición y recambios

- Manecilla : 3900-350C (39Z307657)
- Distintivo : DT4-OCN (AAZ308136)
- Cobertor tuerca cartucho : 49800C (AAZ303180)
- Tuerca cartucho : TSC351 (250863)
- Cartucho : 35100 (252204)
- Aireador : 15340C (AAZ308064)
- Inversor : 3675MOC (AAZ308067)
- Valvula antiretorno : ARD15 (181680)
- Asiento : AGM-2IOC (AAZ308073)
- Tuerca de asiento : T3/42COC (AAZ305679)
- Floron + excéntrica : 1326NFOC (AAZ305667)
- Anillo limitador de temperatura: ALT350 (300062)
- Ducha de mano : 37140C (99Z302152)



- Soporte de ducha : 372602OC (99Z302673)
- Flexo de ducha : 2475COC (99Z302157)





390501 DOC BRUSHED GOLD
(390501SOC+3714OC+372602OC+2475COC) S2
390501DOC

Collection: Odisea
Finish: Brushed gold
Code: 39C308570
Location: Bath
Category: Bathtub

Technical characteristics

- Ceramic cartridge Ø35 mm.
- Water saving system S2 through the handle opening in two phases.
- Flow rate at 3 bar: 20 l/min through bath outlet and 12 l/min through shower outlet.
- Thermal shock resistant and anti-Legionella chemical.
- Guarantee of 5 year for tapware and 3 years for accesories.
- Use pressure between 1-5 bar. Recomendated pressure 3 bar.
- Resists static pressure equal to or less than 10 bar and water hammer up to 25 bar.
- 3 bar acoustic level less than 20 dB.
- Comfort benefits of fidelity, sensibility and constancy in temperature selection.
- Recomendated temperature for hot water: 55°C. Maximum temperature of use: 65°C up to 1 hour at 90°C.
- Termostop Black system for maximum water temperature limitation.

Tests

- Water tightness, flow rate, mechanical behavior under pressure, mechanical resistance, dimensional, acoustical and corrosion test according to european standards EN 817 and EN 248.

Composition and spare parts

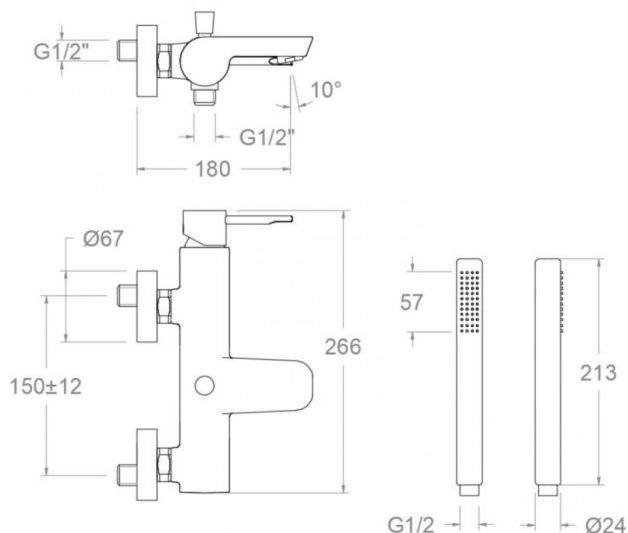
- Handle: 3900-350C (39Z307657)
- Index: DT4-OCN (AAZ308136)
- Cartridge nut cover: 49800C (AAZ303180)
- Cartridge nut: TSC351 (250863)
- Cartidge: 35100 (252204)
- Aerator: 15340C (AAZ308064)
- Diverter valve: 3675MOC (AAZ308067)
- Check valve: ARD15 (181680)
- Seat: AGM-2IOC (AAZ308073)
- Screw seat: T3/42COC (AAZ305679)
- Escutcheon + Eccentric: 1326NFOC (AAZ305667)
- Temperature limiter ring: ALT350 (300062)
- Hand shower: 37140C (99Z302152)
- Shower support: 372602OC (99Z302673)



Shower flexible hose:

2475COC (99Z302157)





390501DOC

Collection: Odisea	Fini: Or brossé	Code: 39C308570
Lieu: Bain	Catégorie: Baignoire	

Caractéristiques techniques

- Cartouche céramique Ø35 mm.
- Système d'économie d'eau S2 à travers de l'ouverture de la manette en deux phases.
- Débit à 3 bar: 20 l/min en sortie bain et 12 l/min en sortie douche.
- Résistant au choc thermique et chimique anti-légionelle.
- Garantie de 5 ans en robinetterie et 3 ans en compléments.
- Pression d'utilisation entre 1-5 bar. Recommandée à 3 bar.
- Résiste pressions statiques égal ou inférieur à 10 bar et coups de bélier de 25 bar.
- Niveau acoustique à 3 bar: inférieur à 20 dB.
- Prestations de confort au niveau de fidélité, sensibilité et contance dans la sélection de la température.
- Température recommandée d'eau chaude 55°C. température maximum d'utilisation 65°C. maximum 1h à 90°C.
- Système Termostop Block de limitation de la température maximum d'eau chaude.

Essais

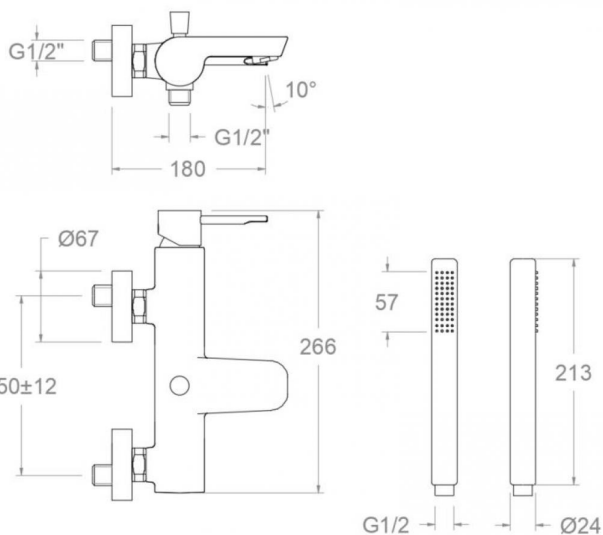
- Essais d'étanchéité, débit, comportement mécanique sous pression, résistance mécanique, dimensions, acoustique et corrosion, fait selon les exigences des Normes Européenne EN 817 et EN 248.

Composition et pièces de rechange

• Manette:	3900-350C (39Z307657)
• Index:	DT4-OCN (AAZ308136)
• Écrou de fixation cartouche:	49800C (AAZ303180)
• Écrou de cartouche:	TSC351 (250863)
• Cartouche:	35100 (252204)
• Aérateur:	15340C (AAZ308064)
• Inverseur:	3675MOC (AAZ308067)
• Clapet anti-retour:	ARD15 (181680)
• Siège:	AGM-2IOC (AAZ308073)
• Écrou siège:	T3/42COC (AAZ305679)
• Rosace + Excentrique:	1326NFOC (AAZ305667)
• Bague limiteur de température:	ALT350 (300062)
• Douchette à main:	37140C (99Z302152)
• Support de douche:	372602OC (99Z302673)
• Flexible de douche:	2475COC (99Z302157)







390501DOC

Sammlung: Odisea	Ausführung: Gebürstete gold	Code: 39C308570
Standort: Wannenfüll	Kategorie: Wannenfüll	

Technische eigenschaften

- Keramik-Kartusche Ø35mm.
- Wassereinsparung S2, Öffnung über einen Zwischenanschlag.
- Durchfluss bei 3 bar: 20 l/min Ausgang Wanne und 12 l/min Ausgang Dusche.
- Widerstandsfähigkeit bei Anti-Legionellen Temperaturschock.
- 5 Jahre Garantie auf Armaturen bei Herstellungsfehler und 3 Jahre auf Zubehör und Komponenten.
- Optimales Durchflussvolumen bei 3 bar. Wasserdruck zwischen 1 bis 5 bar.
- Druckdicht bei gleich oder unter 10 bar und Druckschläge bei 25 bar.
- Geräuschklasse I. Geräuschpegel bei 3 bar: unter 20 dB.
- Komfortleistungen von Sicherheit, Sensibilität und Konstanz bei der Temperatúrauswahl.
- Heißwassertemperatur-Empfehlung von 55°C. Maximale Temperatur 65°C. Maximal 1 Stunde bei 90°C.
- Thermostop Block-System zur Begrenzung der maximalen Warmwassertemperatur.

Qualitätsprüfung

- Dichtheits-, Durchfluss-, mechanisches Verhalten unter Druck, mechanische Widerstands-, Maß-, Geräusch- und Korrosionsprüfung, gemäß den europäischen Normen EN 817 und EN 248.

Ersatzteile-aufstellung

- Hebel: 3900-350C (39Z307657)
- Abdeckkappe: DT4-OCN (AAZ308136)
- Kartuschenringblende: 49800C (AAZ303180)
- Kartuschenmutter: TSC351 (250863)
- Kartusche: 35100 (252204)
- Luftsprudler : 15340C (AAZ308064)
- Umsteller: 3675MOC (AAZ308067)
- Rückflussverhinderungsventil : ARD15 (181680)
- Befestigungssitz: AGM-2IOC (AAZ308073)
- Mutter für Befestigungssitz: T3/42COC (AAZ305679)
- S-Anschluss + Zierblende: 1326NFOC (AAZ305667)
- Temperaturbegrenzungsring: ALT350 (300062)
- Handbrause: 37140C (99Z302152)



- Brausehalter: 3726020C (99Z302673)
- Brauseschlauch: 2475COC (99Z302157)



ramonsoler.

→ rsramonsoler.com