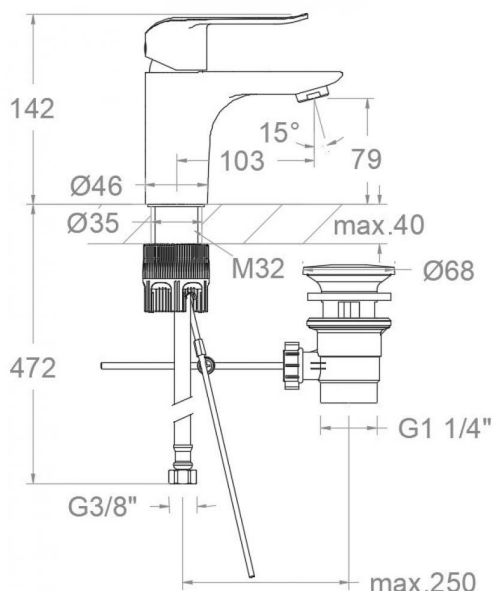


# ramonsoler.

→ Ficha Técnica  
Data Sheet  
Fiche Technique  
Technisches Datenblatt

Ypsilon plus



649111 VA(1169) CROMO LAVABO YPSILON PLUS ENERGY TOOL FREE C3

649111VA(1169)

**Colección:**  
Ypsilon plus

**Acabado:**  
Cromo

**Código:**  
64A308535

**Ubicación:**  
Baño

**Categoría:**  
Lavabo

### Características técnicas

- Cartucho cerámico Ø35 mm.
- Sistema de ahorro de agua C2 mediante la apertura de la manecilla en dos fases y Sistema de apertura central en frío C3.
- Caudal a 3 bar: 12 l/min.
- Resistente al choque térmico y químico antilegionela.
- Garantía de 5 años en grifería y 3 años en complementos.
- Presión de uso entre 1-5 bar. Recomendada 3 bar.
- Resiste presiones estáticas igual o inferior a 10 bar y golpes de ariete de 25 bar.
- Nivel acústico a 3 bar: inferior a 20 dB.
- Prestaciones de confort a nivel de fidelidad, sensibilidad y constancia en la selección de la temperatura.
- Temperatura recomendada de uso de 15°C a 55°C. Temperatura máxima de uso 65°C. Máximo 1h a 90°C
- Superficie cromada: 15 micras de espesor de níquel, 0.3 micras de cromo.

### Ensayos

- Ensayos de estanquidad, caudal, comportamiento mecánico bajo presión, resistencia mecánica, dimensiones, acústica y corrosión, realizados según las exigencias de las Normas Europeas EN 817 y EN 248.

### Composición y recambios

- Manecilla : 6400C3-35 (300233)
- Distintivo : DT1-CN (252825)
- Cobertor tuerca cartucho : 4980 (252834)
- Tuerca cartucho : TSC350 (253014)
- Anillo limitador de temperatura: ALT350 (300062)
- Cartucho : 35300-3 (AAZ300878)
- Aireador : 1522 (250719)
- Cola Roscada: CRF321 (AAZ308130)
- Junta de base: BJB08 (AAZ306306)
- Tuerca cola roscada: TCR01 (AAZ305357)
- Tuerca palomilla: TP3/8X2 (AAZ305358)
- Válvula automática: 116902 (AAZ303591)
- Conexiones flexibles : 263 (AAZ304476)
- Varilla v.a.: 9072 (208257)





## 649111 VA(1169) CHROME WASHBASIN YPSILON PLUS TOOL FREE C3 649111VA(1169)

**Collection:**  
Ypsilon plus

**Finish:**  
Chrome

**Code:**  
64A308535

**Location:**  
Bath

**Category:**  
Washbasin

### Technical characteristics

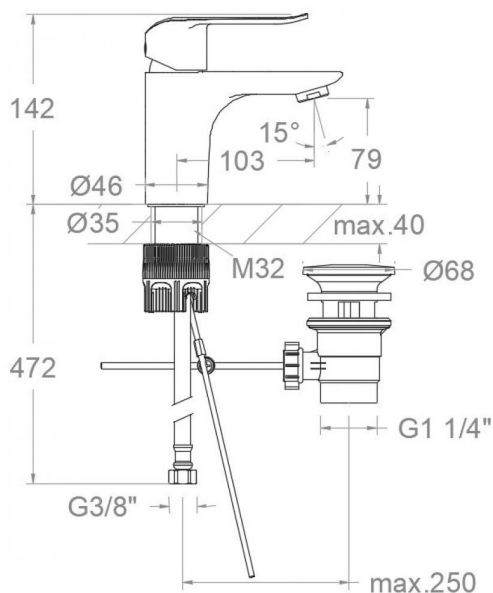
- Ceramic cartridge Ø35 mm.
- Water saving system C2 through the handle opening in two phases and Cold opening central system C3.
- Flow rate at 3 bar: 12 l/min.
- Thermal shock resistant and anti-Legionella chemical.
- Guarantee of 5 year for tapware and 3 years for accessories.
- Use pressure between 1-5 bar. Recommended pressure 3 bar.
- Resists static pressure equal to or less than 10 bar and water hammer up to 25 bar.
- 3 bar acoustic level less than 20 dB.
- Comfort benefits of fidelity, sensibility and constancy in temperature selection.
- Recommended temperature of use from 15°C to 55°C. Maximum use temperature 65°C. Maximum 1h at 90°C
- Chromed surface: 15 microns thick of nickel and 0.3 microns thick of chrome.

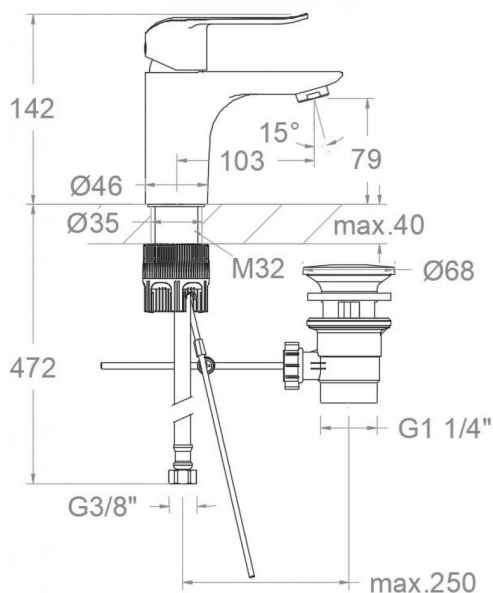
### Tests

- Water tightness, flow rate, mechanical behavior under pressure, mechanical resistance, dimensional, acoustical and corrosion test according to european standards EN 817 and EN 248.

### Composition and spare parts

- Handle: 6400C3-35 (300233)
- Index: DT1-CN (252825)
- Cartridge nut cover: 4980 (252834)
- Cartridge nut: TSC350 (253014)
- Temperature limiter ring: ALT350 (300062)
- Cartridge: 35300-3 (AAZ300878)
- Aerator: 1522 (250719)
- Threaded tube: CRF321 (AAZ308130)
- Base seal: BJB08 (AAZ306306)
- Nut thread tube: TCR01 (AAZ305357)
- Wing nut: TP3/8X2 (AAZ305358)
- Pop-up waste: 116902 (AAZ303591)
- Flexible hose: 263 (AAZ304476)
- Automatic valve rod: 9072 (208257)





## 649111 VA(1169) CHROMÉ LAVABO YPSILON PLUS TOOL FREE C3 649111VA(1169)

<b>Collection:</b> Ypsilon plus	<b>Fini:</b> Chrome	<b>Code:</b> 64A308535
<b>Lieu:</b> Bain	<b>Catégorie:</b> Lavabo	

### Caractéristiques techniques

- Cartouche céramique Ø35 mm.
- Système d'économie d'eau C2 à travers de l'ouverture de la manette en deux phases et Système d'ouverture central en froid C3.
- Débit à 3 bar: 12 l/min.
- Résistent au choc thermique et chimique anti-légionelle.
- Garantie de 5 ans en robinetterie et 3 ans en compléments.
- Pression d'utilisation entre 1-5 bar. Recommandée à 3 bar.
- Résiste pressions statiques égal ou inférieur à 10 bar et coups de bélier de 25 bar.
- Niveau acoustique à 3 bar: inférieur à 20 dB.
- Prestations de confort au niveau de fidélité, sensibilité et contance dans la sélection de la température.
- Température d'utilisation recommandée de 15°C à 55°C. Température maximale d'utilisation 65°C. Maximum 1h à 90°C
- Surface chromée: 15 microns d'épaisseur de nickel, 0,3 microns de chrome.

### Essais

- Essais d'étanchéité, débit, comportement mécanique sous pression, résistance mécanique, dimentions, acoustique et corrosion, fait selon les exigences des Normes Européenne EN 817 et EN 248.

### Composition et pièces de rechange

• Manette:	6400C3-35 (300233)
• Index:	DT1-CN (252825)
• Écrou de fixation cartouche:	4980 (252834)
• Écrou de cartouche:	TSC350 (253014)
• Bague limiteur de température:	ALT350 (300062)
• Cartouche:	35300-3 (AAZ300878)
• Aérateur:	1522 (250719)
• Queue fileté:	CRF321 (AAZ308130)
• Joint de base:	BJB08 (AAZ306306)
• Écrou fileté:	TCR01 (AAZ305357)
• Écrou à vis:	TP3/8X2 (AAZ305358)
• Vidage:	116902 (AAZ303591)
• Connexions flexibles:	263 (AAZ304476)
• Tirette de vidage:	9072 (208257)





## 649111 VA(1169) WASCHTISCH CHROM YPSILON PLUS TOOL FREE 649111VA(1169)

<b>Sammlung:</b> Ypsilon plus	<b>Ausführung:</b> Chrom	<b>Code:</b> 64A308535
<b>Standort:</b> Wannenfüll	<b>Kategorie:</b> Waschtisch	

### Technische eigenschaften

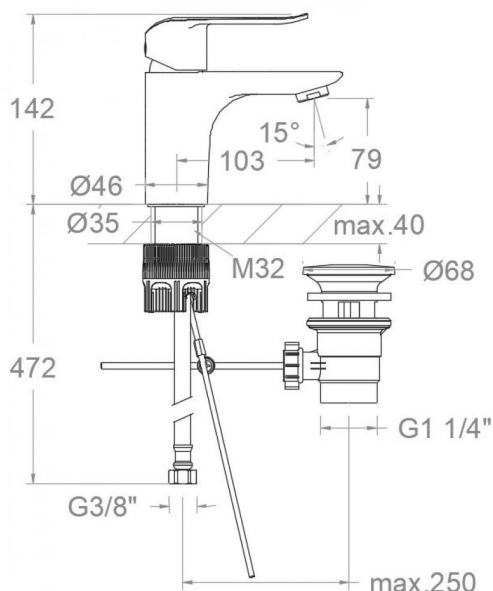
- Keramik-Kartusche Ø35mm.
- Wasser- und Energieeinsparung, Öffnung über einen Zwischenanschlag C2 sowie Mittelstellung Kaltwasser C3.
- Durchfluss bei 3 bar: 12 l/min.
- Widerstandsfähigkeit bei Anti-Legionellen Temperaturschock.
- 5 Jahre Garantie auf Armaturen bei Herstellungsfehler und 3 Jahre auf Zubehör und Komponenten.
- Optimales Durchflussvolumen bei 3 bar. Wasserdruck zwischen 1 bis 5 bar.
- Druckdicht bei gleich oder unter 10 bar und Druckschläge bei 25 bar.
- Geräuschklasse I. Geräuschpegel bei 3 bar: unter 20 dB.
- Komfortleistungen von Sicherheit, Sensibilität und Konstanz bei der Temperatúrauswahl.
- Temperatur-Empfehlung von 15-55°C. Maximale Temperatur 65°C. Maximal 1 Stunde bei 90°C
- Zweischichtverchromung: 15 Mikrometer Nickel, 0,3 Mikrometer Chrom.

### Qualitätsprüfung

- Dichtheits-, Durchfluss-, mechanisches Verhalten unter Druck, mechanische Widerstands-, Maß-, Geräusch- und Korrosionsprüfung, gemäß den europäischen Normen EN 817 und EN 248.

### Ersatzteile-aufstellung

• Hebel:	6400C3-35 (300233)
• Abdeckkappe:	DT1-CN (252825)
• Kartuschenringblende:	4980 (252834)
• Kartuschenmutter:	TSC350 (253014)
• Temperaturbegrenzungsring:	ALT350 (300062)
• Kartusche:	35300-3 (AAZ300878)
• Luftsprudler :	1522 (250719)
• Gewinderohr befestigung:	CRF321 (AAZ308130)
• Dichtring für Sockel:	BJB08 (AAZ306306)
• Befestigungsteil gewinderohr:	TCR01 (AAZ305357)
• Montagehilfe	TP3/8X2 (AAZ305358)
• Verbindungsschlauch:	
• Zugstangenablauf:	116902 (AAZ303591)
• Verbindungsschlauch:	263 (AAZ304476)
• Zugstange für Ablauf VA:	9072 (208257)



**ramonsoler.**

→ [rsramonsoler.com](https://rsramonsoler.com)