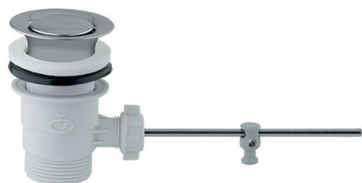


# ramonsoler.

→ Ficha Técnica  
Data Sheet  
Fiche Technique  
Technisches Datenblatt

Accesorios



## 1167 VA CROMO (LATON) 1167

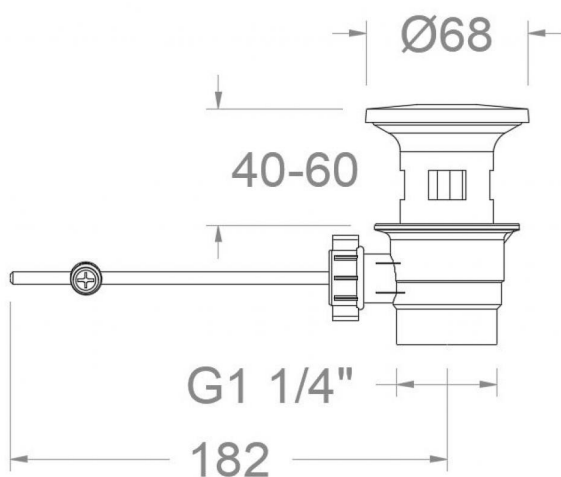
<b>Colección:</b> Accesorios	<b>Acabado:</b> Cromo	<b>Código:</b> 108430
<b>Ubicación:</b> Accesorios y recambios	<b>Categoría:</b> Lavabo	<b>Certificación:</b> NF

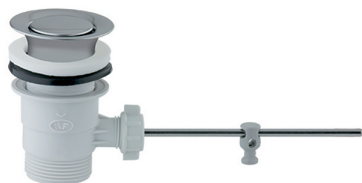
### Características técnicas

- Certificación CSTB
- Garantía de 3 años en complementos.

### Ensayos

- Ensayos de estanquidad, dimensiones y corrosión según las exigencias de las Normas Europeas EN 274-1 y EN 248.



**1167 VA CHROME (BRASS)**  
**1167**

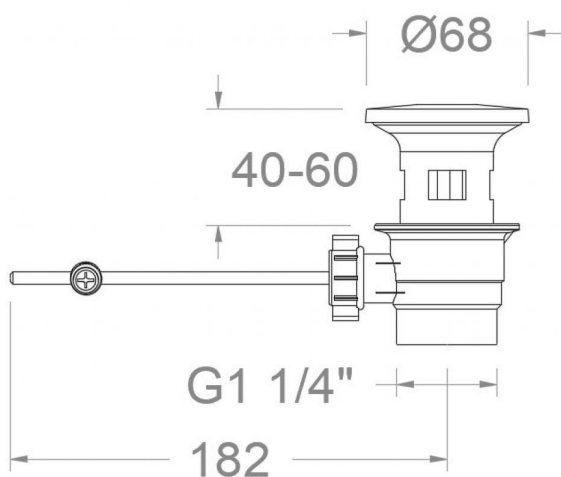
<b>Collection:</b>	<b>Finish:</b>	<b>Code:</b>
Accessories	Chrome	108430
<b>Location:</b>	<b>Category:</b>	<b>Certification:</b>
Accessories & spare parts	Washbasin	NF

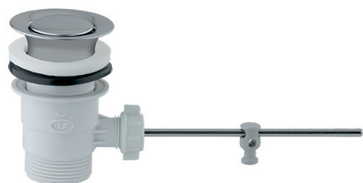
**Technical characteristics**

- Certification CSTB.
- Guarantee of 3 years for accessories.

**Tests**

- Water tightness, dimensional and corrosion test according to european standards EN 274-1 y EN 248.



**1167 VA LAITON CHROMÉ**  
**1167**

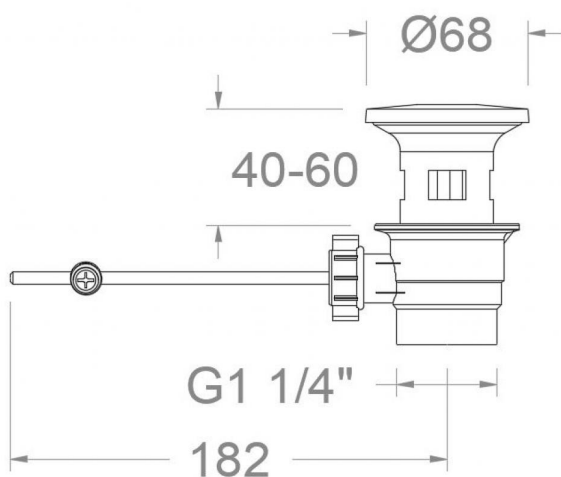
<b>Collection:</b> Accessoires	<b>Fini:</b> Chrome	<b>Code:</b> 108430
<b>Lieu:</b> Accessoires & rechanges	<b>Catégorie:</b> Lavabo	<b>Certification:</b> NF

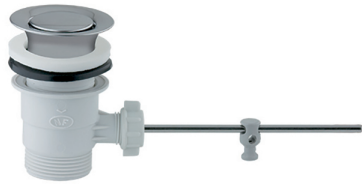
**Caractéristiques techniques**

- Certification CSTB
- Garantie de 3 ans en compléments.

**Essais**

- Essais d'étanchéité, dimensions et corrosion selon les exigences des Normes Européenne EN 274-1 et EN 248.



**1167VA ZUGSTANGENABLAUF MESSING CHROM  
1167**

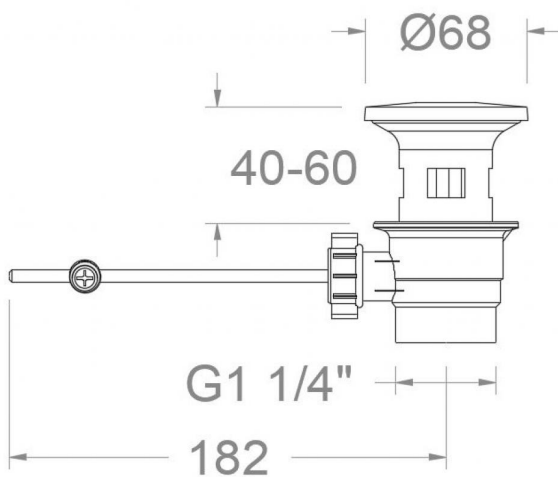
<b>Sammlung:</b> Zubehör	<b>Ausführung:</b> Chrom	<b>Code:</b> 108430
<b>Standort:</b> Zubehöre und ersatzteile	<b>Kategorie:</b> Waschtisch	<b>Zertifizierung:</b> NF

**Technische eigenschaften**

- CSTB Zertifizierung.
- 3 Jahre Garantie auf Zubehör und Komponenten.

**Qualitätsprüfung**

- Dichtheits-, Maß- und Korrosionsprüfung, gemäß den europäischen Normen EN 274-1 und EN 248.



**ramonsoler.**

→ [rsramonsoler.com](https://rsramonsoler.com)