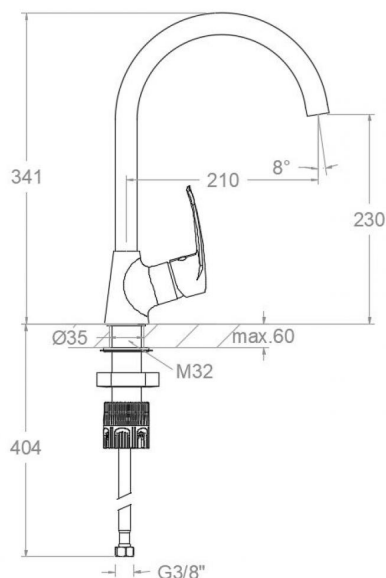


ramonsoler.

→ Ficha Técnica
Data Sheet
Fiche Technique
Technisches Datenblatt

New fly



570621 CROMO FREG. VERTICAL CONICO CAÑO CISNE NEW FLY S2 570621

Colección: New fly	Acabado: Cromo	Código: 57E308415
Ubicación: Cocina	Categoría: Fregadero	

Características técnicas

- Cartucho cerámico Ø35 mm.
- Sistema de ahorro de agua S2 mediante la apertura de la manecilla en dos fases.
- Caudal a 3 bar: 12 l/min.
- Resistente al choque térmico y químico antilegionela.
- Garantía de 5 años en grifería y 3 años en complementos.
- Presión de uso entre 1-5 bar. Recomendada 3 bar.
- Resiste presiones estáticas igual o inferior a 10 bar y golpes de ariete de 25 bar.
- Nivel acústico a 3 bar: inferior a 20 dB.
- Prestaciones de confort a nivel de fidelidad, sensibilidad y constancia en la selección de la temperatura.
- Temperatura recomendada de uso de 15°C a 55°C. Temperatura máxima de uso 65°C. Máximo 1h a 90°C
- Superficie cromada: 15 micras de espesor de níquel, 0.3 micras de cromo.
- Sistema Termostop Block de limitación de la temperatura máxima del agua caliente.

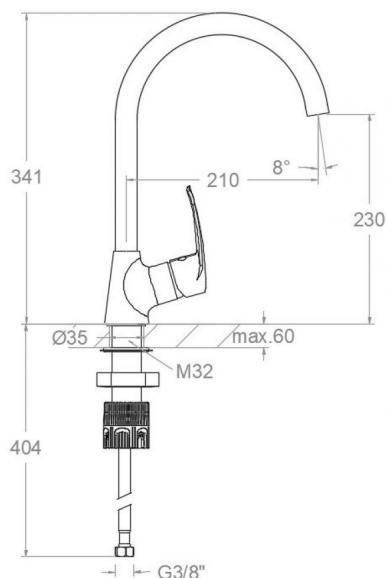
Ensayos

- Ensayos de estanquidad, caudal, comportamiento mecánico bajo presión, resistencia mecánica, dimensiones, acústica y corrosión, realizados según las exigencias de las Normas Europeas EN 817 y EN 248.

Composición y recambios

• Manecilla :	5700IFV-35 (57Z304024)
• Distintivo :	DT1-CN (252825)
• Cobertor tuerca cartucho :	4980 (252834)
• Tuerca cartucho :	TSC350 (253014)
• Cartucho :	35100-3 (AAZ300855)
• Caño :	C2405 (AAZ309751)
• Manguito :	1471 (AAZ309752)
• Tuerca palomilla:	TP3/8X2 (AAZ305358)
• Aireador :	1599 (AAZ303269)
• Base :	183003 (AAZ309721)
• Base de refuerzo :	BRF02 (AAZ304483)
• Bolsa de sujeción:	BMNK (250710)
• Junta de base:	BJB08 (AAZ306306)
• Conexiones flexibles :	229R (227076)
• Cola Roscada:	CRF320 (AAZ304358)
• Tuerca cola roscada:	TCR01 (AAZ305357)





570621 CHROME SINK MIXER SWIVEL VERTICAL CONICAL WITH SWAN SPOUT NEW FLY S2

570621

Collection:
New fly

Finish:
Chrome

Code:
57E308415

Location:
Kitchen

Category:
Kitchen sink

Technical characteristics

- Ceramic cartridge Ø35 mm.
- Water saving system S2 through the handle opening in two fases.
- Flow rate at 3 bar: 12 l/min.
- Thermal shock resistant and anti-Legionella chemical.
- Guarantee of 5 year for tapware and 3 years for accesories.
- Use pressure between 1-5 bar. Recomendated pressure 3 bar.
- Resists static pressure equal to or less than 10 bar and water hammer up to 25 bar.
- 3 bar acoustic level less than 20 dB.
- Comfort benefits of fidelity, sensibility and constancy in temperature selection.
- Recommended temperature of use from 15°C to 55°C. Maximum use temperature 65°C. Maximum 1h at 90°C
- Chromed surface: 15 microns thick of nickel and 0.3 microns thick of chrome.
- Termostop Black system for maximum water temperature limitation.

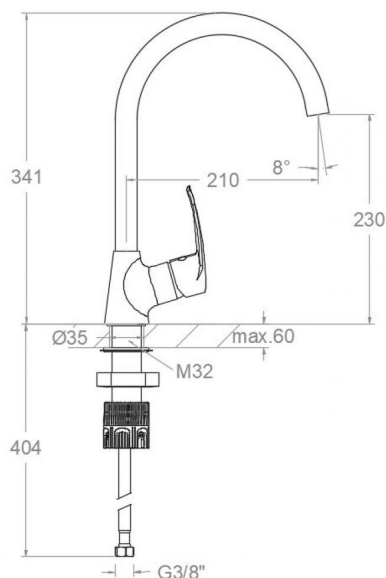
Tests

- Water tightness, flow rate, mechanical behavior under pressure, mechanical resistance, dimensional, acoustical and corrosion test according to european standards EN 817 and EN 248.

Composition and spare parts

- | | |
|------------------------|------------------------|
| • Handle: | 5700IFV-35 (57Z304024) |
| • Index: | DT1-CN (252825) |
| • Cartridge nut cover: | 4980 (252834) |
| • Cartridge nut: | TSC350 (253014) |
| • Cartridge: | 35100-3 (AAZ300855) |
| • Spout: | C2405 (AAZ309751) |
| • Connector: | 1471 (AAZ309752) |
| • Wing nut: | TP3/8X2 (AAZ305358) |
| • Aerator: | 1599 (AAZ303269) |
| • Base: | 183003 (AAZ309721) |
| • Reinforcement base: | BRF02 (AAZ304483) |
| • Fixation bag: | BMNK (250710) |
| • Base seal: | BJB08 (AAZ306306) |
| • Felxible hose: | 229R (227076) |
| • Threaded tube: | CRF320 (AAZ304358) |
| • Nut thread tube: | TCR01 (AAZ305357) |





570621 CHROME ÉVIER VERTICAL CONIQUE COL DE CYGNE CISNE NEW FLY S2

570621

Collection:
New fly

Fini:
Chrome

Code:
57E308415

Lieu:
Cuisine

Catégorie:
Evier

Caractéristiques techniques

- Cartouche céramique Ø35 mm.
- Système d'économie d'eau S2 à travers de l'ouverture de la manette en deux phases.
- Débit à 3 bar: 12 l/min.
- Résistent au choc thermique et chimique anti-légionelle.
- Garantie de 5 ans en robinetterie et 3 ans en compléments.
- Pression d'utilisation entre 1-5 bar. Recommandée à 3 bar.
- Résiste pressions statiques égal ou inférieur à 10 bar et coups de bélier de 25 bar.
- Niveau acoustique à 3 bar: inférieur à 20 dB.
- Prestations de confort au niveau de fidélité, sensibilité et contance dans la sélection de la température.
- Température d'utilisation recommandée de 15°C à 55°C. Température maximale d'utilisation 65°C. Maximum 1h à 90°C
- Surface chromée: 15 microns d'épaisseur de nickel, 0,3 microns de chrome.
- Système Termostop Block de limitation de la température maximum d'eau chaude.

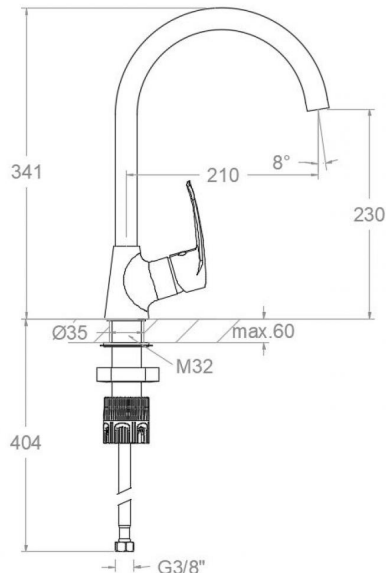
Essais

- Essais d'étanchéité, débit, comportement mécanique sous pression, résistance mécanique, dimentions, acoustique et corrosion, fait selon les exigences des Normes Européenne EN 817 et EN 248.

Composition et pièces de rechange

- Manette: 5700IFV-35 (57Z304024)
- Index: DT1-CN (252825)
- Écrou de fixation cartouche: 4980 (252834)
- Écrou de cartouche: TSC350 (253014)
- Cartouche: 35100-3 (AAZ300855)
- Bec: C2405 (AAZ309751)
- Adaptateur: 1471 (AAZ309752)
- Écrou à vis: TP3/8X2 (AAZ305358)
- Aérateur: 1599 (AAZ303269)
- Base: 183003 (AAZ309721)
- Base de renford: BRF02 (AAZ304483)
- Sac de fixation: BMNK (250710)
- Joint de base: BJB08 (AAZ306306)
- Connexions flexibles: 229R (227076)
- Queue fileté: CRF320 (AAZ304358)
- Écrou fileté: TCR01 (AAZ305357)





570621 SPÜLTISCH CHROM AUSLAUF SCHWENKBAR CISNE NEW FLY 570621

Sammlung:
New fly

Ausführung:
Chrom

Code:
57E308415

Standort:
Küche

Kategorie:
Spültisch

Technische eigenschaften

- Keramik-Kartusche Ø35mm.
- Wassereinsparung S2, Öffnung über einen Zwischenanschlag.
- Durchfluss bei 3 bar: 12 l/min.
- Widerstandsfähigkeit bei Anti-Legionellen Temperaturschock.
- 5 Jahre Garantie auf Armaturen bei Herstellungsfehler und 3 Jahre auf Zubehör und Komponenten.
- Optimales Durchflussvolumen bei 3 bar. Wasserdruck zwischen 1 bis 5 bar.
- Druckdicht bei gleich oder unter 10 bar und Druckschläge bei 25 bar.
- Geräuschklasse I. Geräuschpegel bei 3 bar: unter 20 dB.
- Komfortleistungen von Sicherheit, Sensibilität und Konstanz bei der Temperaturswahl.
- Temperatur-Empfehlung von 15-55°C. Maximale Temperatur 65°C. Maximal 1 Stunde bei 90°C
- Zweischichtverchromung: 15 Mikrometer Nickel, 0,3 Mikrometer Chrom.
- Thermostop Block-System zur Begrenzung der maximalen Warmwassertemperatur.

Qualitätsprüfung

- Dichtheits-, Durchfluss-, mechanisches Verhalten unter Druck, mechanische Widerstands-, Maß-, Geräusch- und Korrosionsprüfung, gemäß den europäischen Normen EN 817 und EN 248.

Ersatzteile-aufstellung

- | | |
|--|------------------------|
| • Hebel: | 5700IFV-35 (57Z304024) |
| • Abdeckkappe: | DT1-CN (252825) |
| • Kartuschenringblende: | 4980 (252834) |
| • Kartuschenmutter: | TSC350 (253014) |
| • Kartusche: | 35100-3 (AAZ300855) |
| • Auslauf: | C2405 (AAZ309751) |
| • Schwenkgelenk: | 1471 (AAZ309752) |
| • Montagehilfe
verbindungsschlauch: | TP3/8X2 (AAZ305358) |
| • Luftsprudler : | 1599 (AAZ303269) |
| • Sockel: | 183003 (AAZ309721) |
| • Verstärkungssockel: | BRF02 (AAZ304483) |
| • Befestigungstasche: | BMNK (250710) |
| • Dichtring für Sockel: | BJB08 (AAZ306306) |
| • Verbindungsschlauch: | 229R (227076) |
| • Gewinderohr befestigung: | CRF320 (AAZ304358) |
| • Befestigungsteil gewinderohr: | TCR01 (AAZ305357) |



ramonsoler.

→ rsramonsoler.com