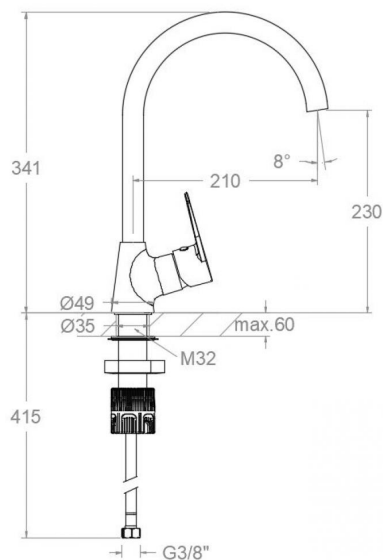


ramonsoler.

→ Ficha Técnica
Data Sheet
Fiche Technique
Technisches Datenblatt

Titanium



189221 CROMO FREG. VERTICAL CONICO CAÑO CISNE TITANIUM C2 189221

Colección: Titanium	Acabado: Cromo	Código: 18E308414
Ubicación: Cocina	Categoría: Fregadero	Certificación: NF IA E0 C2 A2 U3

Características técnicas

- Certificación CSTB con ECAU
- Cartucho cerámico Ø35 mm.
- Sistema de ahorro de agua C2 mediante la apertura de la manecilla en dos fases.
- Caudal a 3 bar: 12 l/min.
- Resistente al choque térmico y químico antilegionela.
- Garantía de 5 años en grifería y 3 años en complementos.
- Presión de uso entre 1-5 bar. Recomendada 3 bar.
- Resiste presiones estáticas igual o inferior a 10 bar y golpes de ariete de 25 bar.
- Nivel acústico a 3 bar: inferior a 20 dB.
- Prestaciones de confort a nivel de fidelidad, sensibilidad y constancia en la selección de la temperatura.
- Temperatura recomendada de uso de 15°C a 55°C. Temperatura máxima de uso 65°C. Máximo 1h a 90°C
- Superficie cromada: 15 micras de espesor de níquel, 0.3 micras de cromo.
- Sistema Termostop Block de limitación de la temperatura máxima del agua caliente.

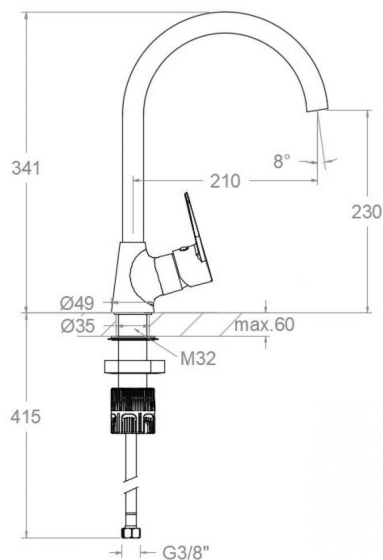
Ensayos

- Ensayos de estanquidad, caudal, comportamiento mecánico bajo presión, resistencia mecánica, dimensiones, acústica y corrosión, realizados según las exigencias de las Normas Europeas EN 817, el doc. técnico n°3 CSTB y EN 248.

Composición y recambios

· Manecilla :	1800IFV-35 (300110)
· Distintivo :	DT1-CN (252825)
· Caño :	C2405 (AAZ309751)
· Manguito :	1471 (AAZ309752)
· Tuerca palomilla:	TP3/8X2 (AAZ305358)
· Aireador :	1599 (AAZ303269)
· Base de refuerzo :	BRF02 (AAZ304483)
· Bolsa de sujeción:	BMNK (250710)
· Junta de base:	BJB08 (AAZ306306)
· Conexiones flexibles :	266 (AAZ304897)
· Cola Roscada:	CRF320 (AAZ304358)
· Tuerca cola roscada:	TCR01 (AAZ305357)





189221 CHROME SINK MIXER VERTICAL CONICAL SWAN SPOUT TITANIUM C2

189221

Collection:
Titanium

Finish:
Chrome

Code:
18E308414

Location:
Kitchen

Category:
Kitchen sink

Certification:
NF IA
E0 C2 A2 U3

Technical characteristics

- Certification CSTB with ECAU.
- Ceramic cartridge Ø35 mm.
- Water saving system C2 through the handle opening in two phases.
- Flow rate at 3 bar: 12 l/min.
- Thermal shock resistant and anti-Legionella chemical.
- Guarantee of 5 year for tapware and 3 years for accessories.
- Use pressure between 1-5 bar. Recommended pressure 3 bar.
- Resists static pressure equal to or less than 10 bar and water hammer up to 25 bar.
- 3 bar acoustic level less than 20 dB.
- Comfort benefits of fidelity, sensibility and constancy in temperature selection.
- Recommended temperature of use from 15°C to 55°C. Maximum use temperature 65°C. Maximum 1h at 90°C
- Chromed surface: 15 microns thick of nickel and 0.3 microns thick of chrome.
- Termostop Black system for maximum water temperature limitation.

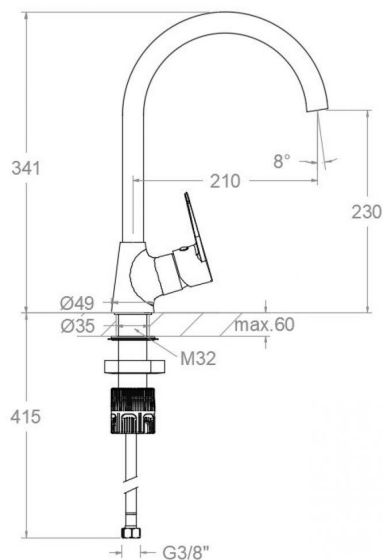
Tests

- Water tightness, flow rate, mechanical behavior under pressure, mechanical resistance, dimensional, acoustical and corrosion test according to european standards EN 817, EN 248 and technical document n°3 CSTB.

Composition and spare parts

- Handle: 1800FV-35 (300110)
- Index: DT1-CN (252825)
- Spout: C2405 (AAZ309751)
- Connector: 1471 (AAZ309752)
- Wing nut: TP3/8X2 (AAZ305358)
- Aerator: 1599 (AAZ303269)
- Reinforcement base: BRF02 (AAZ304483)
- Fixation bag: BMNK (250710)
- Base seal: BJB08 (AAZ306306)
- Flexible hose: 266 (AAZ304897)
- Threaded tube: CRF320 (AAZ304358)
- Nut thread tube: TCR01 (AAZ305357)





189221 CHROME ÉVIER VERTICAL CONIQUE COL DE CYGNE TITANIUM C2

189221

Collection:
Titanium

Fini:
Chrome

Code:
18E308414

Lieu:
Cuisine

Catégorie:
Evier

Certification:
NF IA
E0 C2 A2 U3

Caractéristiques techniques

- Certification CSTB avec ECAU
- Cartouche céramique Ø35 mm.
- Système d'économie d'eau C2 à travers de l'ouverture de la manette en deux phases.
- Débit à 3 bar: 12 l/min.
- Résistent au choc thermique et chimique anti-légionelle.
- Garantie de 5 ans en robinetterie et 3 ans en compléments.
- Pression d'utilisation entre 1-5 bar. Recommandée à 3 bar.
- Résiste pressions statiques égal ou inférieur à 10 bar et coups de bélier de 25 bar.
- Niveau acoustique à 3 bar: inférieur à 20 dB.
- Prestations de confort au niveau de fidélité, sensibilité et contance dans la sélection de la température.
- Température d'utilisation recommandée de 15°C à 55°C. Température maximale d'utilisation 65°C. Maximum 1h à 90°C
- Surface chromée: 15 microns d'épaisseur de nickel, 0,3 microns de chrome.
- Système Termostop Block de limitation de la température maximum d'eau chaude.

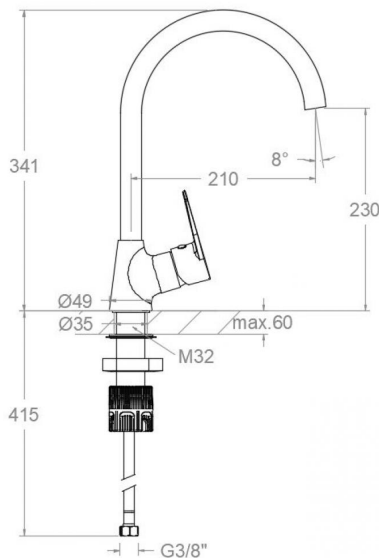
Essais

- Essais d'étanchéité, débit, comportement mécanique sous pression, résistance mécanique, dimensions, acoustique et corrosion, fait selon les exigences des Normes Européenne EN 817, le doc. technique n°3 CSTB et EN 248.

Composition et pièces de rechange

- | | |
|-------------------------|---------------------|
| • Manette: | 1800IFV-35 (300110) |
| • Index: | DT1-CN (252825) |
| • Bec: | C2405 (AAZ309751) |
| • Adaptateur: | 1471 (AAZ309752) |
| • Écrou à vis: | TP3/8X2 (AAZ305358) |
| • Aérateur: | 1599 (AAZ303269) |
| • Base de renfort: | BRF02 (AAZ304483) |
| • Sac de fixation: | BMNK (250710) |
| • Joint de base: | BJB08 (AAZ306306) |
| • Connexions flexibles: | 266 (AAZ304897) |
| • Queue fileté: | CRF320 (AAZ304358) |
| • Écrou fileté: | TCR01 (AAZ305357) |





189221 SPÜLTISCH CHROM AUSLAUF SCHWENKBAR TITANIUM 189221

Sammlung:
Titanium

Ausführung:
Chrom

Code:
18E308414

Standort:
Küche

Kategorie:
Spültisch

Zertifizierung:
NF IA
E0 C2 A2 U3

Technische eigenschaften

- CSTB mit ECAU Zertifizierung.
- Keramik-Kartusche Ø35mm.
- Wassereinsparung C2, Öffnung über einen Zwischenanschlag.
- Durchfluss bei 3 bar: 12 l/min.
- Widerstandsfähigkeit bei Anti-Legionellen Temperaturschock.
- 5 Jahre Garantie auf Armaturen bei Herstellungsfehler und 3 Jahre auf Zubehör und Komponenten.
- Optimales Durchflussvolumen bei 3 bar. Wasserdruck zwischen 1 bis 5 bar.
- Druckdicht bei gleich oder unter 10 bar und Druckschläge bei 25 bar.
- Geräuschklasse I. Geräuschpegel bei 3 bar: unter 20 dB.
- Komfortleistungen von Sicherheit, Sensibilität und Konstanz bei der Temperatúrauswahl.
- Temperatur-Empfehlung von 15-55°C. Maximale Temperatur 65°C. Maximal 1 Stunde bei 90°C
- Zweischichtverchromung: 15 Mikrometer Nickel, 0,3 Mikrometer Chrom.
- Thermostop Block-System zur Begrenzung der maximalen Warmwassertemperatur.

Qualitätsprüfung

- Dichtheits-, Durchfluss-, mechanisches Verhalten unter Druck, mechanische Widerstands-, Maß-, Geräusch- und Korrosionsprüfung, gemäß den europäischen Normen EN817 und EN248, französisches techn. Dokument Nr. 3 CSTB.

Ersatzteile-aufstellung

- Hebel: 1800IFV-35 (300110)
- Abdeckkappe: DT1-CN (252825)
- Auslauf: C2405 (AAZ309751)
- Schwenkgelenk: 1471 (AAZ309752)
- Montagehilfe verbindungsschlauch: TP3/8X2 (AAZ305358)
- Luftsprudler : 1599 (AAZ303269)
- Verstärkungssockel: BRF02 (AAZ304483)
- Befestigungstasche: BMNK (250710)
- Dichtring für Sockel: BJB08 (AAZ306306)
- Verbindungsschlauch: 266 (AAZ304897)
- Gewinderohr befestigung: CRF320 (AAZ304358)
- Befestigungsteil gewinderohr: TCR01 (AAZ305357)



ramonsoler.

→ rsramonsoler.com