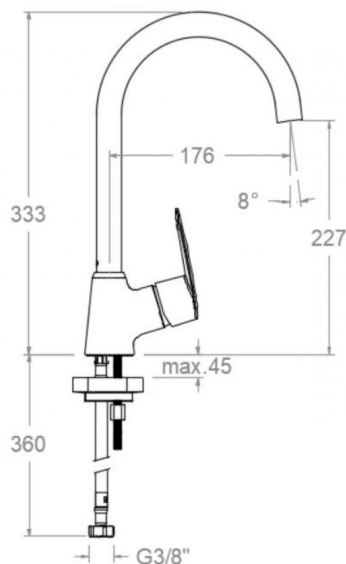


# ramonsoler.

→ Ficha Técnica  
Data Sheet  
Fiche Technique  
Technisches Datenblatt

Civic



**BRE510602 CROMO FREG. VERTICAL CONICO CAÑO CISNE 5L CIVIC S2**  
**BRE510602**

<b>Colección:</b> Civic	<b>Acabado:</b> Cromo	<b>Código:</b> 51E308328
<b>Ubicación:</b> Cocina	<b>Categoría:</b> Fregadero	

## Características técnicas

- Cartucho cerámico Ø35 mm.
- Sistema de ahorro de agua S2 mediante la apertura de la manecilla en dos fases.
- Caudal: 5 l/min (estable para el rango 1,5-5,5 bar y T° 15-55°C)
- Resistente al choque térmico y químico antilegionela.
- Garantía de 5 años en grifería y 3 años en complementos.
- Presión de uso entre 1-5 bar. Recomendada 3 bar.
- Resiste presiones estáticas igual o inferior a 10 bar y golpes de ariete de 25 bar.
- Nivel acústico a 3 bar: inferior a 20 dB.
- Prestaciones de confort a nivel de fidelidad, sensibilidad y constancia en la selección de la temperatura.
- Temperatura recomendada de uso de 15°C a 55°C. Temperatura máxima de uso 65°C. Máximo 1h a 90°C
- Superficie cromada: 15 micras de espesor de níquel, 0.3 micras de cromo.
- Sistema Termostop Block de limitación de la temperatura máxima del agua caliente.

## Ensayos

- Ensayos de estanquidad, caudal, comportamiento mecánico bajo presión, resistencia mecánica, dimensiones, acústica y corrosión, realizados según las exigencias de las Normas Europeas EN 817 y EN 248.

## Composición y recambios

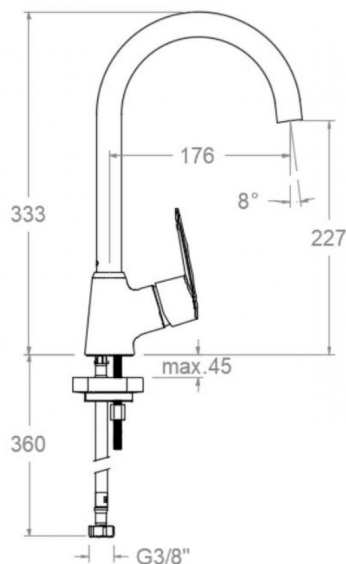
- |                                    |                        |
|------------------------------------|------------------------|
| • Manecilla :                      | 5100IFV-35 (51Z307758) |
| • Distintivo :                     | DT1-CN (252825)        |
| • Cobertor tuerca cartucho :       | 4980 (252834)          |
| • Tuerca cartucho :                | TSC350 (253014)        |
| • Anillo limitador de temperatura: | ALT350 (300062)        |
| • Cartucho :                       | 35100 (252204)         |
| • Caño :                           | C2401 (300035)         |
| • Manguito :                       | 1450 (252933)          |
| • Tuerca palomilla:                | TP3/8X2 (AAZ305358)    |
| • Base de refuerzo :               | BRF02 (AAZ304483)      |
| • Bolsa de sujeción:               | BSU (AAZ304484)        |
| • Junta de base:                   | BJB01 (AAZ304485)      |



Conexiones flexibles :

265 (AAZ304852)





## BRE510602 CHROME SINK MIXER SWIVEL VERTICAL CONICAL WITH SWAN SPOUT 5L CIVIC S2 BRE510602

<b>Collection:</b> Civic	<b>Finish:</b> Chrome	<b>Code:</b> 51E308328
<b>Location:</b> Kitchen	<b>Category:</b> Kitchen sink	

### Technical characteristics

- Ceramic cartridge Ø35 mm.
- Water saving system S2 through the handle opening in two fases.
- Flow rate: 5 l/min (stable for the range 1.5-5.5 bar and temperature 15-55°C)
- Thermal shock resistant and anti-Legionella chemical.
- Guarantee of 5 year for tapware and 3 years for accesories.
- Use pressure between 1-5 bar. Recomendated pressure 3 bar.
- Resists static pressure equal to or less than 10 bar and water hammer up to 25 bar.
- 3 bar acoustic level less than 20 dB.
- Comfort benefits of fidelity, sensibility and constancy in temperature selection.
- Recommended temperature of use from 15°C to 55°C. Maximum use temperature 65°C. Maximum 1h at 90°C
- Chromed surface: 15 microns thick of nickel and 0.3 microns thick of chrome.
- Termostop Black system for maximum water temperature limitation.

### Tests

- Water tightness, flow rate, mechanical behavior under pressure, mechanical resistance, dimensional, acoustical and corrosion test according to european standards EN 817 and EN 248.

### Composition and spare parts

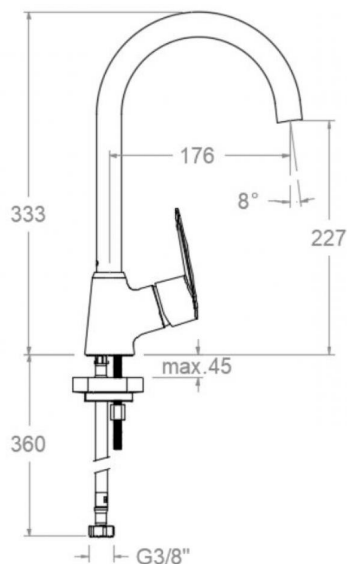
• Handle:	5100IFV-35 (51Z307758)
• Index:	DT1-CN (252825)
• Cartridge nut cover:	4980 (252834)
• Cartridge nut:	TSC350 (253014)
• Temperature limiter ring:	ALT350 (300062)
• Cartidge:	35100 (252204)
• Spout:	C2401 (300035)
• Connector:	1450 (252933)
• Wing nut:	TP3/8X2 (AAZ305358)
• Reinforcement base:	BRF02 (AAZ304483)
• Fixation bag:	BSU (AAZ304484)
• Base seal:	BJB01 (AAZ304485)



Felxible hose:

265 (AAZ304852)





## BRE510602

<b>Collection:</b> Civic	<b>Fini:</b> Chrome	<b>Code:</b> 51E308328
<b>Lieu:</b> Cuisine	<b>Catégorie:</b> Evier	

## Caractéristiques techniques

- Cartouche céramique Ø35 mm.
- Système d'économie d'eau S2 à travers de l'ouverture de la manette en deux phases.
- Débit: 5 l/min (stable entre 1,5 et 5,5 bar et température 15-55°C)
- Résistant au choc thermique et chimique anti-légionelle.
- Garantie de 5 ans en robinetterie et 3 ans en compléments.
- Pression d'utilisation entre 1-5 bar. Recommandée à 3 bar.
- Résiste pressions statiques égal ou inférieur à 10 bar et coups de bélier de 25 bar.
- Niveau acoustique à 3 bar: inférieur à 20 dB.
- Prestations de confort au niveau de fidélité, sensibilité et contance dans la sélection de la température.
- Température d'utilisation recommandée de 15°C à 55°C. Température maximale d'utilisation 65°C. Maximum 1h à 90°C
- Surface chromée: 15 microns d'épaisseur de nickel, 0.3 microns de chrome.
- Système Termostop Block de limitation de la température maximum d'eau chaude.

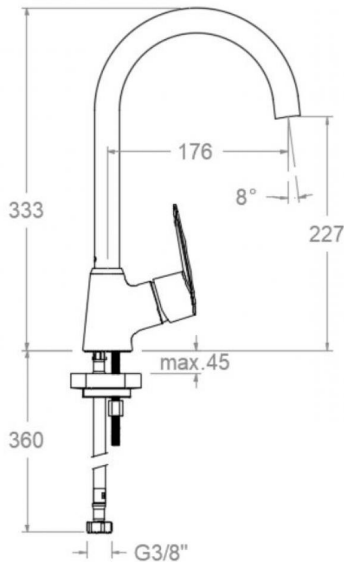
## Essais

- Essais d'étanchéité, débit, comportement mécanique sous pression, résistance mécanique, dimensions, acoustique et corrosion, fait selon les exigences des Normes Européenne EN 817 et EN 248.

## Composition et pièces de rechange

- Manette: 5100IFV-35 (51Z307758)
- Index: DT1-CN (252825)
- Écrou de fixation cartouche: 4980 (252834)
- Écrou de cartouche: TSC350 (253014)
- Bague limiteur de température: ALT350 (300062)
- Cartouche: 35100 (252204)
- Bec: C2401 (300035)
- Adaptateur: 1450 (252933)
- Écrou à vis: TP3/8X2 (AAZ305358)
- Base de renfort: BRF02 (AAZ304483)
- Sac de fixation: BSU (AAZ304484)
- Joint de base: BJB01 (AAZ304485)
- Connexions flexibles: 265 (AAZ304852)





## BRE510602

<b>Sammlung:</b> Civic	<b>Ausführung:</b> Chrom	<b>Code:</b> 51E308328
<b>Standort:</b> Küche	<b>Kategorie:</b> Spültisch	

## Technische eigenschaften

- Keramik-Kartusche Ø35mm.
- Wassereinsparung S2, Öffnung über einen Zwischenanschlag.
- Durchfluss: 5 l/min (stabil im Bereich von 1,5-5,5 bar und bei Temperaturen von 15-55°C)
- Widerstandsfähigkeit bei Anti-Legionellen Temperaturschock.
- 5 Jahre Garantie auf Armaturen bei Herstellungsfehler und 3 Jahre auf Zubehör und Komponenten.
- Optimales Durchflussvolumen bei 3 bar. Wasserdruck zwischen 1 bis 5 bar.
- Druckdicht bei gleich oder unter 10 bar und Druckschläge bei 25 bar.
- Geräuschklasse I. Geräuschpegel bei 3 bar: unter 20 dB.
- Komfortleistungen von Sicherheit, Sensibilität und Konstanz bei der Temperature Auswahl.
- Temperatur-Empfehlung von 15-55°C. Maximale Temperatur 65°C. Maximal 1 Stunde bei 90°C
- Zweischichtverchromung: 15 Mikrometer Nickel, 0,3 Mikrometer Chrom.
- Thermostop Block-System zur Begrenzung der maximalen Warmwassertemperatur.

## Qualitätsprüfung

- Dichtheits-, Durchfluss-, mechanisches Verhalten unter Druck, mechanische Widerstands-, Maß-, Geräusch- und Korrosionsprüfung, gemäß den europäischen Normen EN 817 und EN 248.

## Ersatzteile-aufstellung

• Hebel:	5100IFV-35 (51Z307758)
• Abdeckkappe:	DT1-CN (252825)
• Kartuschenringblende:	4980 (252834)
• Kartuschenmutter:	TSC350 (253014)
• Temperaturbegrenzungsring:	ALT350 (300062)
• Kartusche:	35100 (252204)
• Auslauf:	C2401 (300035)
• Schwenkgelenk:	1450 (252933)
• Montagehilfe verbindungsschlauch:	TP3/8X2 (AAZ305358)
• Verstärkungssockel:	BRF02 (AAZ304483)
• Befestigungstasche:	BSU (AAZ304484)



- Dichtring für Sockel: BJB01 (AAZ304485)
- Verbindungsschlauch: 265 (AAZ304852)





**ramonsoler.**

→ [rsramonsoler.com](https://rsramonsoler.com)