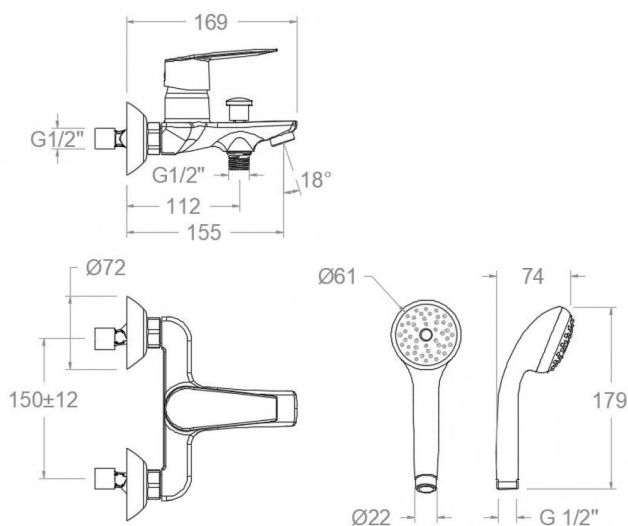


ramonsoler.

→ Ficha Técnica
Data Sheet
Fiche Technique
Technisches Datenblatt

Civic



BREH510501 VM2 CROMO (BREH510501S+351502+3544+1128C) S2 BREH510501VM2

| | | |
|----------------------------|-----------------------------|-----------------------------|
| Colección: Civic | Acabado: Cromo | Código: 51C308323 |
| Ubicación: Baño | Categoría: Bañera | |

Características técnicas

- Cartucho cerámico Ø35 mm.
- Sistema de ahorro de agua S2 mediante la apertura de la manecilla en dos fases.
- Caudal baño: 20 l/min (3 bar, variable según presión de instalación). Caudal ducha: 6 l/min (estable para el rango 1,5-5,5 bar y T° 15-55°C)
- Resistente al choque térmico y químico antilegionela.
- Garantía de 5 años en grifería y 3 años en complementos.
- Presión de uso entre 1-5 bar. Recomendada 3 bar.
- Resiste presiones estáticas igual o inferior a 10 bar y golpes de ariete de 25 bar.
- Nivel acústico a 3 bar: inferior a 20 dB.
- Prestaciones de confort a nivel de fidelidad, sensibilidad y constancia en la selección de la temperatura.
- Temperatura recomendada de uso de 15°C a 55°C. Temperatura máxima de uso 65°C. Máximo 1h a 90°C
- Superficie cromada: 15 micras de espesor de níquel, 0.3 micras de cromo.
- Sistema Termostop Block de limitación de la temperatura máxima del agua caliente.

Ensayos

- Ensayos de estanquidad, caudal, comportamiento mecánico bajo presión, resistencia mecánica, dimensiones, acústica y corrosión, realizados según las exigencias de las Normas Europeas EN 817 y EN 248.

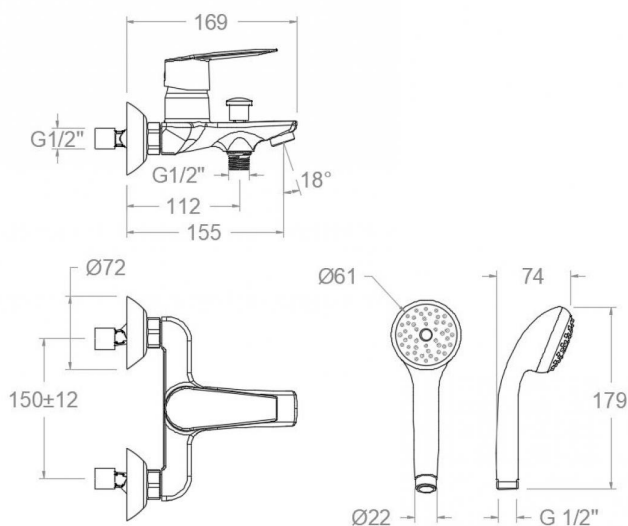
Composición y recambios

| | |
|------------------------------------|---------------------|
| • Manecilla : | 5100-35 (51Z307755) |
| • Distintivo : | DT1-CN (252825) |
| • Cobertor tuerca cartucho : | 4980 (252834) |
| • Tuerca cartucho : | TSC350 (253014) |
| • Cartucho : | 35100 (252204) |
| • Inversor : | 1875 (252906) |
| • Asiento : | AGM-2I (252816) |
| • Tuerca de asiento : | T3/4 (160220) |
| • Floron + excentrica : | 1320 (154111) |
| • Anillo limitador de temperatura: | ALT350 (300062) |
| • Conexiones flexibles : | 1128C SC (208176) |



- Ducha de mano : 351502 (99Z305273)
- Soporte de ducha : 3544 (99Z300793)





BREH510501 VM2 CHROME (BREH510501S+351502+3544+1128C) S2
BREH510501VM2

| | | |
|--------------------|------------------|--------------|
| Collection: | Finish: | Code: |
| Civic | Chrome | 51C308323 |
| Location: | Category: | |
| Bath | Bathtub | |

Technical characteristics

- Ceramic cartridge Ø35 mm.
- Water saving system S2 through the handle opening in two fases.
- Bath flow: 20 l/min (3 bar, variable depending on installation pressure). Shower flow: 6 l/min (stable for the range 1.5-5.5 bar and temperature 15-55°C)
- Thermal shock resistant and anti-Legionella chemical.
- Guarantee of 5 year for tapware and 3 years for accesories.
- Use pressure between 1-5 bar. Recomendated pressure 3 bar.
- Resists static pressure equal to or less than 10 bar and water hammer up to 25 bar.
- 3 bar acoustic level less than 20 dB.
- Comfort benefits of fidelity, sensibility and constancy in temperature selection.
- Recommended temperature of use from 15°C to 55°C. Maximum use temperature 65°C. Maximum 1h at 90°C
- Chromed surface: 15 microns thick of nickel and 0.3 microns thick of chrome.
- Termostop Black system for maximum water temperature limitation.

Tests

- Water tightness, flow rate, mechanical behavior under pressure, mechanical resistance, dimensional, acoustical and corrosion test according to european standards EN 817 and EN 248.

Composition and spare parts

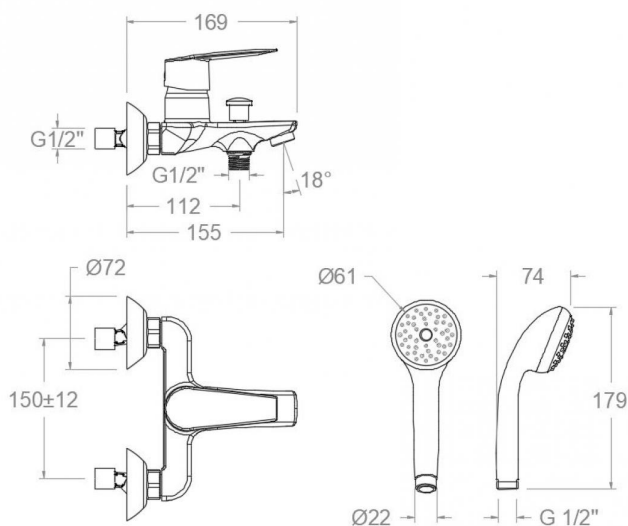
- | | |
|-----------------------------|---------------------|
| • Handle: | 5100-35 (51Z307755) |
| • Index: | DT1-CN (252825) |
| • Cartridge nut cover: | 4980 (252834) |
| • Cartridge nut: | TSC350 (253014) |
| • Cartidge: | 35100 (252204) |
| • Diverter valve: | 1875 (252906) |
| • Seat: | AGM-2I (252816) |
| • Screw seat: | T3/4 (160220) |
| • Escutcheon + Eccentric: | 1320 (154111) |
| • Temperature limiter ring: | ALT350 (300062) |
| • Felxible hose: | 1128C SC (208176) |
| • Hand shower: | 351502 (99Z305273) |



Shower support:

3544 (99Z300793)





BREH510501VM2

| | | |
|--------------------|-------------------|--------------|
| Collection: | Fini: | Code: |
| Civic | Chrome | 51C308323 |
| Lieu: | Catégorie: | |
| Bain | Baignoire | |

Caractéristiques techniques

- Cartouche céramique Ø35 mm.
- Système d'économie d'eau S2 à travers de l'ouverture de la manette en deux phases.
- Débit bain: 20 l/min (3 bar, variable en fonction de la pression de l'installation). Débit douche: 6 l/min (stable entre 1,5 et 5,5 bar et température 15-55°C)
- Résistant au choc thermique et chimique anti-légionelle.
- Garantie de 5 ans en robinetterie et 3 ans en compléments.
- Pression d'utilisation entre 1-5 bar. Recommandée à 3 bar.
- Résiste pressions statiques égal ou inférieur à 10 bar et coups de bélier de 25 bar.
- Niveau acoustique à 3 bar: inférieur à 20 dB.
- Prestations de confort au niveau de fidélité, sensibilité et contance dans la sélection de la température.
- Température d'utilisation recommandée de 15°C à 55°C. Température maximale d'utilisation 65°C. Maximum 1h à 90°C
- Surface chromée: 15 microns d'épaisseur de nickel, 0,3 microns de chrome.
- Système Termostop Block de limitation de la température maximum d'eau chaude.

Essais

- Essais d'étanchéité, débit, comportement mécanique sous pression, résistance mécanique, dimentions, acoustique et corrosion, fait selon les exigences des Normes Européenne EN 817 et EN 248.

Composition et pièces de rechange

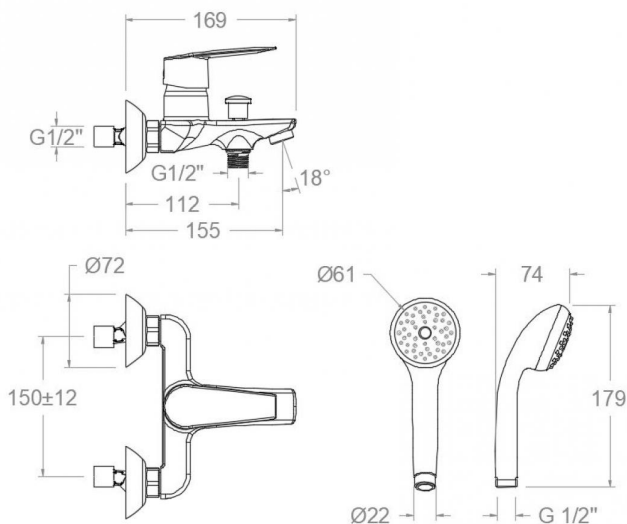
- Manette: 5100-35 (51Z307755)
- Index: DT1-CN (252825)
- Écrou de fixation cartouche: 4980 (252834)
- Écrou de cartouche: TSC350 (253014)
- Cartouche: 35100 (252204)
- Inverseur: 1875 (252906)
- Siège: AGM-2I (252816)
- Écrou siège: T3/4 (160220)
- Rosace + Excentrique: 1320 (154111)
- Bagne limiteur de température: ALT350 (300062)
- Connexions flexibles: 1128C SC (208176)
- Douchette à main: 351502 (99Z305273)



Support de douche:

3544 (99Z300793)





BREH510501VM2

| | | |
|--------------------------------|---------------------------------|---------------------------|
| Sammlung: Civic | Ausführung: Chrom | Code: 51C308323 |
| Standort: Wannenfüll | Kategorie: Wannenfüll | |

Technische eigenschaften

- Keramik-Kartusche Ø35mm.
- Wassereinsparung S2, Öffnung über einen Zwischenanschlag.
- Durchfluss Wanne bei 3 bar: 20 l/min (variabel je nach Wasserdruck). Durchfluss Dusche bei 3 bar: 6 l/min (stabil im Bereich von 1,5–5,5 bar und bei Temperaturen von 15–55°C)
- Widerstandsfähigkeit bei Anti-Legionellen Temperaturschock.
- 5 Jahre Garantie auf Armaturen bei Herstellungsfehler und 3 Jahre auf Zubehör und Komponenten.
- Optimales Durchflussvolumen bei 3 bar. Wasserdruck zwischen 1 bis 5 bar.
- Druckdicht bei gleich oder unter 10 bar und Druckschläge bei 25 bar.
- Geräuschkategorie I. Geräuschpegel bei 3 bar: unter 20 dB.
- Komfortleistungen von Sicherheit, Sensibilität und Konstanz bei der Temperatursauswahl.
- Temperatur-Empfehlung von 15–55°C. Maximale Temperatur 65°C. Maximal 1 Stunde bei 90°C
- Zweischichtverchromung: 15 Mikrometer Nickel, 0,3 Mikrometer Chrom.
- Thermostop Block-System zur Begrenzung der maximalen Warmwassertemperatur.

Qualitätsprüfung

- Dichtheits-, Durchfluss-, mechanisches Verhalten unter Druck, mechanische Widerstands-, Maß-, Geräusch- und Korrosionsprüfung, gemäß den europäischen Normen EN 817 und EN 248.

Ersatzteile-aufstellung

| | |
|--------------------------------|---------------------|
| • Hebel: | 5100-35 (51Z307755) |
| • Abdeckkappe: | DT1-CN (252825) |
| • Kartuschenringblende: | 4980 (252834) |
| • Kartuschenmutter: | TSC350 (253014) |
| • Kartusche: | 35100 (252204) |
| • Umsteller: | 1875 (252906) |
| • Befestigungssitz: | AGM-2I (252816) |
| • Mutter für Befestigungssitz: | T3/4 (160220) |
| • S-Anschluss + Zierblende: | 1320 (154111) |
| • Temperaturbegrenzungsring: | ALT350 (300062) |
| • Verbindungsschlauch: | 1128C SC (208176) |



- Handbrause: 351502 (99Z305273)
- Brausehalter: 3544 (99Z300793)



ramonsoler.

→ rsramonsoler.com