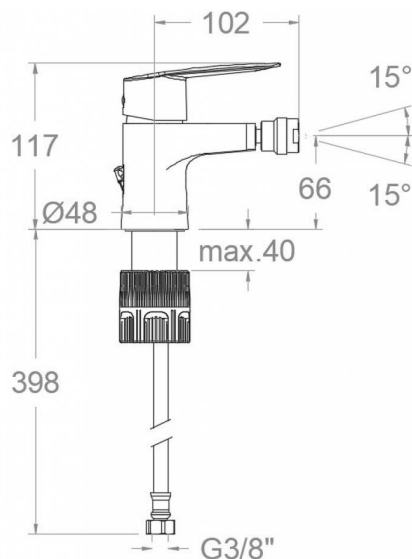


# ramonsoler.

→ Ficha Técnica  
Data Sheet  
Fiche Technique  
Technisches Datenblatt

Civic



## BREH510301 CROMO BIDE 3.5L CIVIC S2 BREH510301

|                              |                           |                             |
|------------------------------|---------------------------|-----------------------------|
| <b>Colección:</b><br>Civic   | <b>Acabado:</b><br>Cromo  | <b>Código:</b><br>51B308318 |
| <b>Ubicación:</b><br>Hoteles | <b>Categoría:</b><br>Bide |                             |

### Características técnicas

- Cartucho cerámico Ø35 mm.
- Sistema de ahorro de agua S2 mediante la apertura de la manecilla en dos fases.
- Caudal: 3,5 l/min (estable para el rango 1,5-5,5 bar y T° 15-55°C)
- Resistente al choque térmico y químico antilegionela.
- Garantía de 5 años en grifería y 3 años en complementos.
- Presión de uso entre 1-5 bar. Recomendada 3 bar.
- Resiste presiones estáticas igual o inferior a 10 bar y golpes de ariete de 25 bar.
- Nivel acústico a 3 bar: inferior a 20 dB.
- Prestaciones de confort a nivel de fidelidad, sensibilidad y constancia en la selección de la temperatura.
- Temperatura recomendada de uso de 15°C a 55°C. Temperatura máxima de uso 65°C. Máximo 1h a 90°C
- Superficie cromada: 15 micras de espesor de níquel, 0,3 micras de cromo.
- Sistema Termostop Block de limitación de la temperatura máxima del agua caliente.

### Ensayos

- Ensayos de estanquidad, caudal, comportamiento mecánico bajo presión, resistencia mecánica, dimensiones, acústica y corrosión, realizados según las exigencias de las Normas Europeas EN 817 y EN 248.

### Composición y recambios

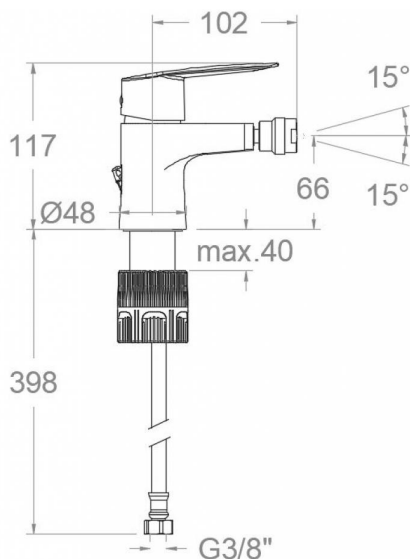
|                                    |                     |
|------------------------------------|---------------------|
| • Manecilla :                      | 5100-35 (51Z307755) |
| • Distintivo :                     | DT1-CN (252825)     |
| • Cobertor tuerca cartucho :       | 4980 (252834)       |
| • Tuerca cartucho :                | TSC350 (253014)     |
| • Anillo limitador de temperatura: | ALT350 (300062)     |
| • Cartucho :                       | 35100-3 (AAZ300855) |
| • Rotula bidet :                   | 1840 (252969)       |
| • Porta cadenilla :                | PCV (AAZ304462)     |
| • Junta de base:                   | BJB08 (AAZ306306)   |
| • Conexiones flexibles :           | 237 (AAZ300858)     |
| • Cola Roscada:                    | CRF320 (AAZ304358)  |
| • Tuerca cola roscada:             | TCR01 (AAZ305357)   |



Tuerca palomilla:

TP3/8X2 (AAZ305358)





## BREH510301 CHROME BIDET 3.5L CIVIC S2 BREH510301

|                             |                           |                           |
|-----------------------------|---------------------------|---------------------------|
| <b>Collection:</b><br>Civic | <b>Finish:</b><br>Chrome  | <b>Code:</b><br>51B308318 |
| <b>Location:</b><br>Hotels  | <b>Category:</b><br>Bidet |                           |

### Technical characteristics

- Ceramic cartridge Ø35 mm.
- Water saving system S2 through the handle opening in two phases.
- Flow rate: 3,5 l/min (stable for the range 1.5-5.5 bar and temperature 15-55°C)
- Thermal shock resistant and anti-Legionella chemical.
- Guarantee of 5 year for tapware and 3 years for accessories.
- Use pressure between 1-5 bar. Recommended pressure 3 bar.
- Resists static pressure equal to or less than 10 bar and water hammer up to 25 bar.
- 3 bar acoustic level less than 20 dB.
- Comfort benefits of fidelity, sensibility and constancy in temperature selection.
- Recommended temperature of use from 15°C to 55°C. Maximum use temperature 65°C. Maximum 1h at 90°C
- Chromed surface: 15 microns thick of nickel and 0.3 microns thick of chrome.
- Termostop Black system for maximum water temperature limitation.

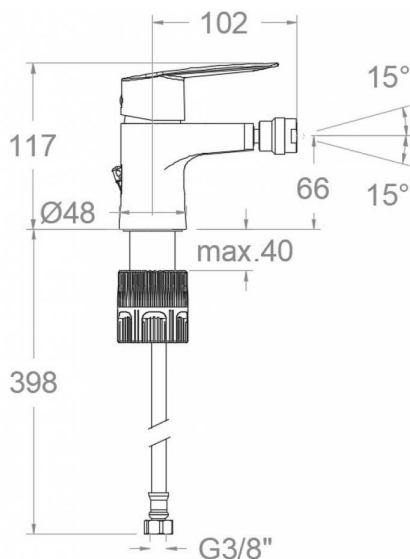
### Tests

- Water tightness, flow rate, mechanical behavior under pressure, mechanical resistance, dimensional, acoustical and corrosion test according to european standards EN 817 and EN 248.

### Composition and spare parts

|                             |                     |
|-----------------------------|---------------------|
| • Handle:                   | 5100-35 (51Z307755) |
| • Index:                    | DT1-CN (252825)     |
| • Cartridge nut cover:      | 4980 (252834)       |
| • Cartridge nut:            | TSC350 (253014)     |
| • Temperature limiter ring: | ALT350 (300062)     |
| • Cartidge:                 | 35100-3 (AAZ300855) |
| • Nozzle ball:              | 1840 (252969)       |
| • Chain holder:             | PCV (AAZ304462)     |
| • Base seal:                | BJB08 (AAZ306306)   |
| • Felxible hose:            | 237 (AAZ300858)     |
| • Threaded tube:            | CRF320 (AAZ304358)  |
| • Nut thread tube:          | TCR01 (AAZ305357)   |
| • Wing nut:                 | TP3/8X2 (AAZ305358) |





## BREH510301

|                             |                            |                           |
|-----------------------------|----------------------------|---------------------------|
| <b>Collection:</b><br>Civic | <b>Fini:</b><br>Chrome     | <b>Code:</b><br>51B308318 |
| <b>Lieu:</b><br>Hôtels      | <b>Catégorie:</b><br>Bidet |                           |

## Caractéristiques techniques

- Cartouche céramique Ø35 mm.
- Système d'économie d'eau S2 à travers de l'ouverture de la manette en deux phases.
- Débit: 3,5 l/min (stable entre 1,5 et 5,5 bar et température 15-55°C)
- Résistant au choc thermique et chimique anti-légionelle.
- Garantie de 5 ans en robinetterie et 3 ans en compléments.
- Pression d'utilisation entre 1-5 bar. Recommandée à 3 bar.
- Résiste pressions statiques égal ou inférieur à 10 bar et coups de bélier de 25 bar.
- Niveau acoustique à 3 bar: inférieur à 20 dB.
- Prestations de confort au niveau de fidélité, sensibilité et contance dans la sélection de la température.
- Température d'utilisation recommandée de 15°C à 55°C. Température maximale d'utilisation 65°C. Maximum 1h à 90°C
- Surface chromée: 15 microns d'épaisseur de nickel, 0.3 microns de chrome.
- Système Termostop Block de limitation de la température maximum d'eau chaude.

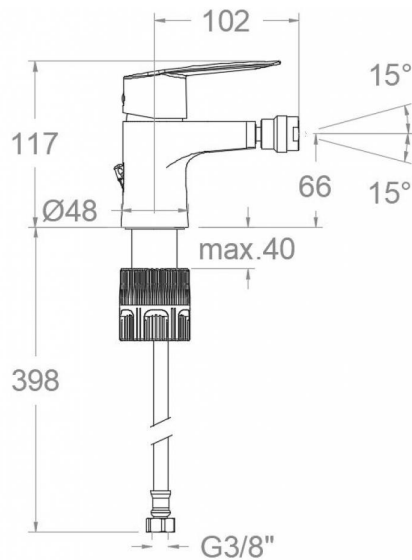
## Essais

- Essais d'étanchéité, débit, comportement mécanique sous pression, résistance mécanique, dimensions, acoustique et corrosion, fait selon les exigences des Normes Européenne EN 817 et EN 248.

## Composition et pièces de rechange

- Manette: 5100-35 (51Z307755)
- Index: DT1-CN (252825)
- Écrou de fixation cartouche: 4980 (252834)
- Écrou de cartouche: TSC350 (253014)
- Bague limiteur de température: ALT350 (300062)
- Cartouche: 35100-3 (AAZ300855)
- Rotule bidet: 1840 (252969)
- Porte chaînette: PCV (AAZ304462)
- Joint de base: BJB08 (AAZ306306)
- Connexions flexibles: 237 (AAZ300858)
- Queue fileté: CRF320 (AAZ304358)
- Écrou fileté: TCR01 (AAZ305357)
- Écrou à vis: TP3/8X2 (AAZ305358)





## BREH510301

|                           |                             |                           |
|---------------------------|-----------------------------|---------------------------|
| <b>Sammlung:</b><br>Civic | <b>Ausführung:</b><br>Chrom | <b>Code:</b><br>51B308318 |
| <b>Standort:</b><br>Hotel | <b>Kategorie:</b><br>Bidet  |                           |

## Technische eigenschaften

- Keramik-Kartusche Ø35mm.
- Wassereinsparung S2, Öffnung über einen Zwischenanschlag.
- Durchfluss: 3,5 l/min (stabil im Bereich von 1,5-5,5 bar und bei Temperaturen von 15-55°C)
- Widerstandsfähigkeit bei Anti-Legionellen Temperaturschock.
- 5 Jahre Garantie auf Armaturen bei Herstellungsfehler und 3 Jahre auf Zubehör und Komponenten.
- Optimales Durchflussvolumen bei 3 bar. Wasserdruck zwischen 1 bis 5 bar.
- Druckdicht bei gleich oder unter 10 bar und Druckschläge bei 25 bar.
- Geräuschklasse I. Geräuschpegel bei 3 bar: unter 20 dB.
- Komfortleistungen von Sicherheit, Sensibilität und Konstanz bei der Temperatúrauswahl.
- Temperatur-Empfehlung von 15-55°C. Maximale Temperatur 65°C. Maximal 1 Stunde bei 90°C
- Zweischichtverchromung: 15 Mikrometer Nickel, 0,3 Mikrometer Chrom.
- Thermostop Block-System zur Begrenzung der maximalen Warmwassertemperatur.

## Qualitätsprüfung

- Dichtheits-, Durchfluss-, mechanisches Verhalten unter Druck, mechanische Widerstands-, Maß-, Geräusch- und Korrosionsprüfung, gemäß den europäischen Normen EN 817 und EN 248.

## Ersatzteile-aufstellung

|                                 |                     |
|---------------------------------|---------------------|
| • Hebel:                        | 5100-35 (51Z307755) |
| • Abdeckkappe:                  | DT1-CN (252825)     |
| • Kartuschenringblende:         | 4980 (252834)       |
| • Kartuschenmutter:             | TSC350 (253014)     |
| • Temperaturbegrenzungsring:    | ALT350 (300062)     |
| • Kartusche:                    | 35100-3 (AAZ300855) |
| • Bidetgelenk:                  | 1840 (252969)       |
| • Kettenöse:                    | PCV (AAZ304462)     |
| • Dichtring für Sockel:         | BJB08 (AAZ306306)   |
| • Verbindungsschlauch:          | 237 (AAZ300858)     |
| • Gewinderohr befestigung:      | CRF320 (AAZ304358)  |
| • Befestigungsteil gewinderohr: | TCR01 (AAZ305357)   |



Montagehilfe  
verbindungsschlauch:

TP3/8X2 (AAZ305358)



**ramonsoler.**

→ [rsramonsoler.com](https://rsramonsoler.com)