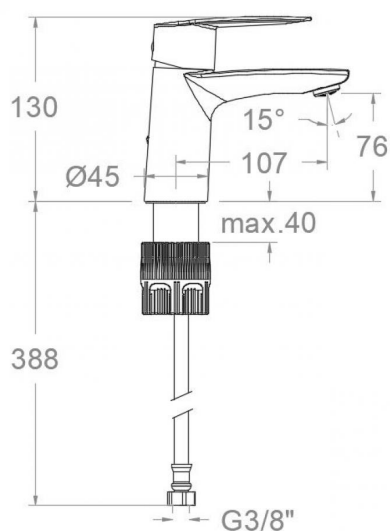


ramonsoler.

→ Ficha Técnica
Data Sheet
Fiche Technique
Technisches Datenblatt

Civic



BREH510103 CROMO LAVABO 3.5 L CIVIC TOOL FREE S3 BREH510103

Colección: Civic	Acabado: Cromo	Código: 51A308313
Ubicación: Baño	Categoría: Lavabo	

Características técnicas

- Cartucho cerámico Ø35 mm.
- Sistema de ahorro de agua S2 mediante la apertura de la manecilla en dos fases y Sistema de apertura central en frío S3.
- Caudal: 3,5 l/min (estable para el rango 1,5-5,5 bar y T° 15-55°C)
- Resistente al choque térmico y químico antilegionela.
- Garantía de 5 años en grifería y 3 años en complementos.
- Presión de uso entre 1-5 bar. Recomendada 3 bar.
- Resiste presiones estáticas igual o inferior a 10 bar y golpes de ariete de 25 bar.
- Nivel acústico a 3 bar: inferior a 20 dB.
- Prestaciones de confort a nivel de fidelidad, sensibilidad y constancia en la selección de la temperatura.
- Temperatura recomendada de uso de 15°C a 55°C. Temperatura máxima de uso 65°C. Máximo 1h a 90°C
- Superficie cromada: 15 micras de espesor de níquel, 0,3 micras de cromo.
- Sistema Termostop Block de limitación de la temperatura máxima del agua caliente.

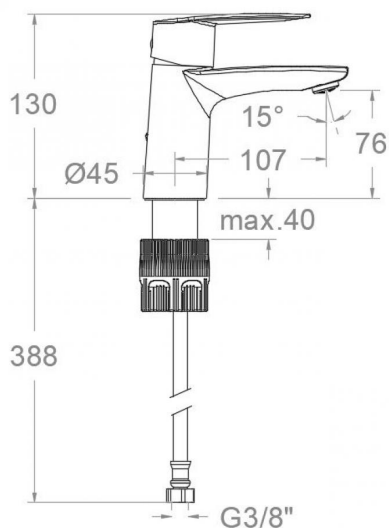
Ensayos

- Ensayos de estanquidad, caudal, comportamiento mecánico bajo presión, resistencia mecánica, dimensiones, acústica y corrosión, realizados según las exigencias de las Normas Europeas EN 817 y EN 248.

Composición y recambios

• Manecilla :	5100C3-35 (51Z307759)
• Distintivo :	DT1-CN (252825)
• Cobertor tuerca cartucho :	4980 (252834)
• Tuerca cartucho :	TSC350 (253014)
• Anillo limitador de temperatura:	ALT350 (300062)
• Cartucho :	35300-3 (AAZ300878)
• Porta cadenilla :	PCV (AAZ304462)
• Cola Roscada:	CRF321 (AAZ308130)
• Junta de base:	BJB08 (AAZ306306)
• Tuerca cola roscada:	TCR01 (AAZ305357)
• Tuerca palomilla:	TP3/8X2 (AAZ305358)
• Conexiones flexibles :	266 (AAZ304897)





BREH510103 CHROME WASHBASIN 3.5 L CIVIC TOOL FREE S3 BREH510103

Collection:	Finish:	Code:
Civic	Chrome	51A308313
Location:	Category:	
Bath	Washbasin	

Technical characteristics

- Ceramic cartridge Ø35 mm.
- Water saving system S2 through the handle opening in two phases and Cold opening central system S3.
- Flow rate: 3,5 l/min (stable for the range 1.5-5.5 bar and temperature 15-55°C)
- Thermal shock resistant and anti-Legionella chemical.
- Guarantee of 5 year for tapware and 3 years for accesories.
- Use pressure between 1-5 bar. Recomendated pressure 3 bar.
- Resists static pressure equal to or less than 10 bar and water hammer up to 25 bar.
- 3 bar acoustic level less than 20 dB.
- Comfort benefits of fidelity, sensibility and constancy in temperature selection.
- Recommended temperature of use from 15°C to 55°C. Maximum use temperature 65°C. Maximum 1h at 90°C
- Chromed surface: 15 microns thick of nickel and 0.3 microns thick of chrome.
- Termostop Black system for maximum water temperature limitation.

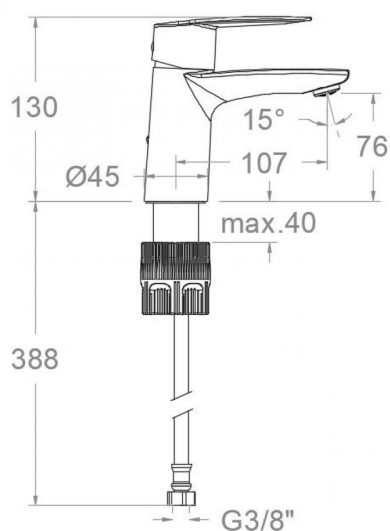
Tests

- Water tightness, flow rate, mechanical behavior under pressure, mechanical resistance, dimensional, acoustical and corrosion test according to european standards EN 817 and EN 248.

Composition and spare parts

• Handle:	5100C3-35 (51Z307759)
• Index:	DT1-CN (252825)
• Cartridge nut cover:	4980 (252834)
• Cartridge nut:	TSC350 (253014)
• Temperature limiter ring:	ALT350 (300062)
• Cartridge:	35300-3 (AAZ300878)
• Chain holder:	PCV (AAZ304462)
• Threaded tube:	CRF321 (AAZ308130)
• Base seal:	BJB08 (AAZ306306)
• Nut thread tube:	TCR01 (AAZ305357)
• Wing nut:	TP3/8X2 (AAZ305358)
• Felxible hose:	266 (AAZ304897)





BREH510103

Collection: Civic	Fini: Chrome	Code: 51A308313
Lieu: Bain	Catégorie: Lavabo	

Caractéristiques techniques

- Cartouche céramique Ø35 mm.
- Système d'économie d'eau S2 à travers de l'ouverture de la manette en deux phases et Système d'ouverture central en froid S3.
- Débit: 3,5 l/min (stable entre 1,5 et 5,5 bar et température 15-55°C)
- Résistant au choc thermique et chimique anti-légionelle.
- Garantie de 5 ans en robinetterie et 3 ans en compléments.
- Pression d'utilisation entre 1-5 bar. Recommandée à 3 bar.
- Résiste pressions statiques égal ou inférieur à 10 bar et coups de bélier de 25 bar.
- Niveau acoustique à 3 bar: inférieur à 20 dB.
- Prestations de confort au niveau de fidélité, sensibilité et contance dans la sélection de la température.
- Température d'utilisation recommandée de 15°C à 55°C. Température maximale d'utilisation 65°C. Maximum 1h à 90°C
- Surface chromée: 15 microns d'épaisseur de nickel, 0,3 microns de chrome.
- Système Termostop Block de limitation de la température maximum d'eau chaude.

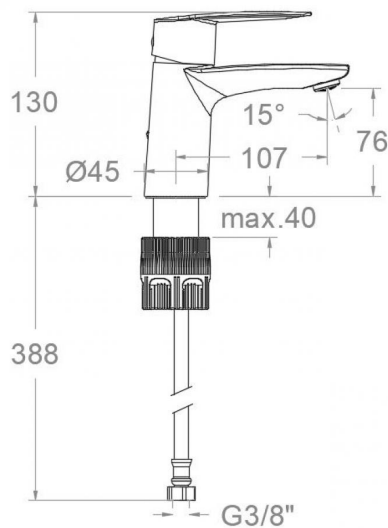
Essais

- Essais d'étanchéité, débit, comportement mécanique sous pression, résistance mécanique, dimensions, acoustique et corrosion, fait selon les exigences des Normes Européenne EN 817 et EN 248.

Composition et pièces de rechange

• Manette:	5100C3-35 (51Z307759)
• Index:	DT1-CN (252825)
• Écrou de fixation cartouche:	4980 (252834)
• Écrou de cartouche:	TSC350 (253014)
• Bague limiteur de température:	ALT350 (300062)
• Cartouche:	35300-3 (AAZ300878)
• Porte chaînette:	PCV (AAZ304462)
• Queue fileté:	CRF321 (AAZ308130)
• Joint de base:	BJB08 (AAZ306306)
• Écrou fileté:	TCR01 (AAZ305357)
• Écrou à vis:	TP3/8X2 (AAZ305358)
• Connexions flexibles:	266 (AAZ304897)





BREH510103

Sammlung: Civic	Ausführung: Chrom	Code: 51A308313
Standort: Wannenfüll	Kategorie: Waschtisch	

Technische eigenschaften

- Keramik-Kartusche Ø35mm.
- Wasser- und Energieeinsparung, Öffnung über einen Zwischenanschlag S2 sowie Mittelstellung Kaltwasser S3.
- Durchfluss: 3,5 l/min (stabil im Bereich von 1,5-5,5 bar und bei Temperaturen von 15-55°C)
- Widerstandsfähigkeit bei Anti-Legionellen Temperaturschock.
- 5 Jahre Garantie auf Armaturen bei Herstellungsfehler und 3 Jahre auf Zubehör und Komponenten.
- Optimales Durchflussvolumen bei 3 bar. Wasserdruck zwischen 1 bis 5 bar.
- Druckdicht bei gleich oder unter 10 bar und Druckschläge bei 25 bar.
- Geräuschkategorie I. Geräuschpegel bei 3 bar: unter 20 dB.
- Komfortleistungen von Sicherheit, Sensibilität und Konstanz bei der Temperatúrauswahl.
- Temperatur-Empfehlung von 15-55°C. Maximale Temperatur 65°C. Maximal 1 Stunde bei 90°C
- Zweischichtverchromung: 15 Mikrometer Nickel, 0,3 Mikrometer Chrom.
- Thermostop Block-System zur Begrenzung der maximalen Warmwassertemperatur.

Qualitätsprüfung

- Dichtheits-, Durchfluss-, mechanisches Verhalten unter Druck, mechanische Widerstands-, Maß-, Geräusch- und Korrosionsprüfung, gemäß den europäischen Normen EN 817 und EN 248.

Ersatzteile-aufstellung

· Hebel:	5100C3-35 (51Z307759)
· Abdeckkappe:	DT1-CN (252825)
· Kartuschenringblende:	4980 (252834)
· Kartuschenmutter:	TSC350 (253014)
· Temperaturbegrenzungsring:	ALT350 (300062)
· Kartusche:	35300-3 (AAZ300878)
· Kettenöse:	PCV (AAZ304462)
· Gewinderohr befestigung:	CRF321 (AAZ308130)
· Dichtring für Sockel:	BJB08 (AAZ306306)
· Befestigungsteil gewinderohr:	TCR01 (AAZ305357)
· Montagehilfe verbindungsschlauch:	TP3/8X2 (AAZ305358)



Verbindungsschlauch:

266 (AAZ304897)



ramonsoler.

→ rsramonsoler.com