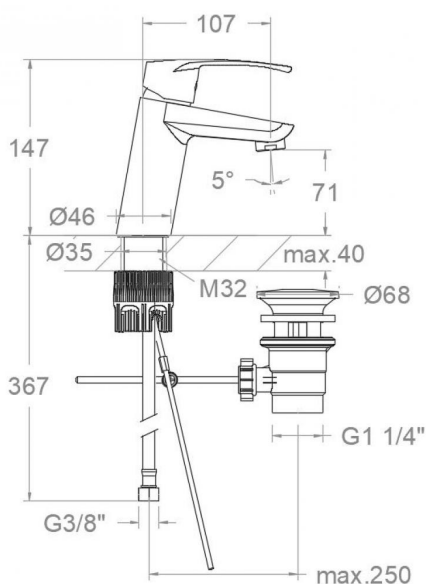


# ramonsoler.

→ Ficha Técnica  
Data Sheet  
Fiche Technique  
Technisches Datenblatt

New fly



570123 VA(1169) CROMO LAVABO INCLINADO NEW FLY TOOL FREE S3

570123VA(1169)

**Colección:**  
New fly

**Acabado:**  
Cromo

**Código:**  
57A308277

**Ubicación:**  
Baño

**Categoría:**  
Lavabo

## Características técnicas

- Cartucho cerámico Ø35 mm.
- Sistema de ahorro de agua S2 mediante la apertura de la manecilla en dos fases y Sistema de apertura central en frío S3.
- Caudal a 3 bar: 12 l/min.
- Resistente al choque térmico y químico antilegionela.
- Garantía de 5 años en grifería y 3 años en complementos.
- Presión de uso entre 1-5 bar. Recomendada 3 bar.
- Resiste presiones estáticas igual o inferior a 10 bar y golpes de ariete de 25 bar.
- Nivel acústico a 3 bar: inferior a 20 dB.
- Prestaciones de confort a nivel de fidelidad, sensibilidad y constancia en la selección de la temperatura.
- Temperatura recomendada de uso de 15°C a 55°C. Temperatura máxima de uso 65°C. Máximo 1h a 90°C
- Superficie cromada: 15 micras de espesor de níquel, 0.3 micras de cromo.
- Sistema Termostop Block de limitación de la temperatura máxima del agua caliente.

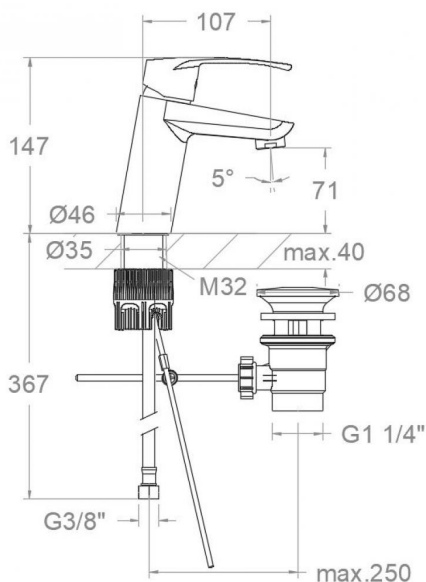
## Ensayos

- Ensayos de estanquidad, caudal, comportamiento mecánico bajo presión, resistencia mecánica, dimensiones, acústica y corrosión, realizados según las exigencias de las Normas Europeas EN 817 y EN 248.

## Composición y recambios

- |                              |                       |
|------------------------------|-----------------------|
| • Manecilla :                | 5700C3-35 (57Z304022) |
| • Distintivo :               | DT1-CN (252825)       |
| • Cobertor tuerca cartucho : | 4980 (252834)         |
| • Tuerca cartucho :          | TSC350 (253014)       |
| • Cartucho :                 | 35300-3 (AAZ300878)   |
| • Aireador :                 | 1522 (250719)         |
| • Conexiones flexibles :     | 229R (227076)         |
| • Cola Roscada:              | CRF320 (AAZ304358)    |
| • Junta de base:             | BJB08 (AAZ306306)     |
| • Tuerca cola roscada:       | TCR01 (AAZ305357)     |
| • Tuerca palomilla:          | TP3/8X2 (AAZ305358)   |
| • Válvula automática:        | 116902 (AAZ303591)    |
| • Varilla v.a.:              | 9072 (208257)         |





570123 VA(1169) CHROME LEANING WASHBASIN NEW FLY TOOL FREE S3

570123VA(1169)

**Collection:**  
New fly

**Finish:**  
Chrome

**Code:**  
57A308277

**Location:**  
Bath

**Category:**  
Washbasin

### Technical characteristics

- Ceramic cartridge Ø35 mm.
- Water saving system S2 through the handle opening in two phases and Cold opening central system S3.
- Flow rate at 3 bar: 12 l/min.
- Thermal shock resistant and anti-Legionella chemical.
- Guarantee of 5 year for tapware and 3 years for accessories.
- Use pressure between 1-5 bar. Recommended pressure 3 bar.
- Resists static pressure equal to or less than 10 bar and water hammer up to 25 bar.
- 3 bar acoustic level less than 20 dB.
- Comfort benefits of fidelity, sensibility and constancy in temperature selection.
- Recommended temperature of use from 15°C to 55°C. Maximum use temperature 65°C. Maximum 1h at 90°C
- Chromed surface: 15 microns thick of nickel and 0.3 microns thick of chrome.
- Termostop Black system for maximum water temperature limitation.

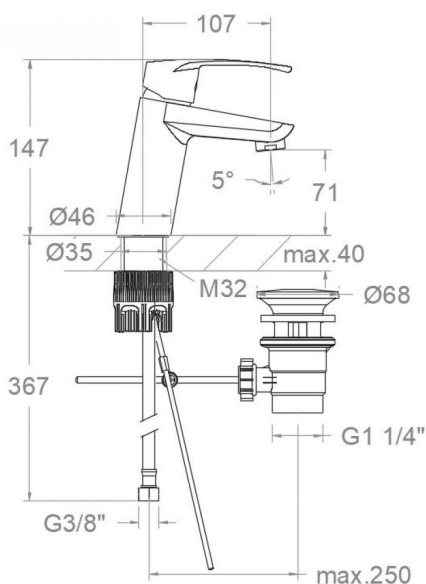
### Tests

- Water tightness, flow rate, mechanical behavior under pressure, mechanical resistance, dimensional, acoustical and corrosion test according to european standards EN 817 and EN 248.

### Composition and spare parts

- Handle: 5700C3-35 (57Z304022)
- Index: DT1-CN (252825)
- Cartridge nut cover: 4980 (252834)
- Cartridge nut: TSC350 (253014)
- Cartridge: 35300-3 (AAZ300878)
- Aerator: 1522 (250719)
- Flexible hose: 229R (227076)
- Threaded tube: CRF320 (AAZ304358)
- Base seal: BJB08 (AAZ306306)
- Nut thread tube: TCR01 (AAZ305357)
- Wing nut: TP3/8X2 (AAZ305358)
- Pop-up waste: 116902 (AAZ303591)
- Automatic valve rod: 9072 (208257)





## 570123 VA(1169) CHROMÉ LAVABO INCLINÉ NEW FLY TOOL FREE S3 570123VA(1169)

**Collection:**  
New fly

**Fini:**  
Chrome

**Code:**  
57A308277

**Lieu:**  
Bain

**Catégorie:**  
Lavabo

### Caractéristiques techniques

- Cartouche céramique Ø35 mm.
- Système d'économie d'eau S2 à travers de l'ouverture de la manette en deux phases et Système d'ouverture central en froid S3.
- Débit à 3 bar: 12 l/min.
- Résistent au choc thermique et chimique anti-légionelle.
- Garantie de 5 ans en robinetterie et 3 ans en compléments.
- Pression d'utilisation entre 1-5 bar. Recommandée à 3 bar.
- Résiste pressions statiques égal ou inférieur à 10 bar et coups de bélier de 25 bar.
- Niveau acoustique à 3 bar: inférieur à 20 dB.
- Prestations de confort au niveau de fidélité, sensibilité et contance dans la sélection de la température.
- Température d'utilisation recommandée de 15°C à 55°C. Température maximale d'utilisation 65°C. Maximum 1h à 90°C
- Surface chromée: 15 microns d'épaisseur de nickel, 0,3 microns de chrome.
- Système Termostop Block de limitation de la température maximum d'eau chaude.

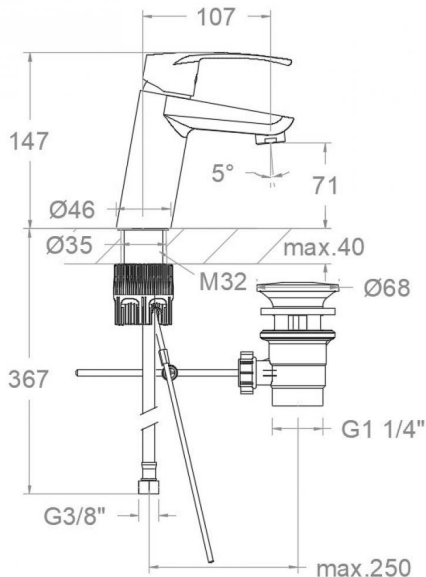
### Essais

- Essais d'étanchéité, débit, comportement mécanique sous pression, résistance mécanique, dimentions, acoustique et corrosion, fait selon les exigences des Normes Européenne EN 817 et EN 248.

### Composition et pièces de rechange

- |                                |                       |
|--------------------------------|-----------------------|
| • Manette:                     | 5700C3-35 (57Z304022) |
| • Index:                       | DT1-CN (252825)       |
| • Écrou de fixation cartouche: | 4980 (252834)         |
| • Écrou de cartouche:          | TSC350 (253014)       |
| • Cartouche:                   | 35300-3 (AAZ300878)   |
| • Aérateur:                    | 1522 (250719)         |
| • Connexions flexibles:        | 229R (227076)         |
| • Queue fileté:                | CRF320 (AAZ304358)    |
| • Joint de base:               | BJB08 (AAZ306306)     |
| • Écrou fileté:                | TCR01 (AAZ305357)     |
| • Écrou à vis:                 | TP3/8X2 (AAZ305358)   |
| • Vidage:                      | 116902 (AAZ303591)    |
| • Tirette de vidage:           | 9072 (208257)         |





## 570123 VA(1169) WASCHTISCH CHROM NEW FLY TOOL FREE 570123VA(1169)

**Sammlung:** New fly **Ausführung:** Chrom **Code:** 57A308277

**Standort:** Wannenfüll **Kategorie:** Waschtisch

### Technische eigenschaften

- Keramik-Kartusche Ø35mm.
- Wasser- und Energieeinsparung, Öffnung über einen Zwischenanschlag S2 sowie Mittelstellung Kaltwasser S3.
- Durchfluss bei 3 bar: 12 l/min.
- Widerstandsfähigkeit bei Anti-Legionellen Temperaturschock.
- 5 Jahre Garantie auf Armaturen bei Herstellungsfehler und 3 Jahre auf Zubehör und Komponenten.
- Optimales Durchflussvolumen bei 3 bar. Wasserdruck zwischen 1 bis 5 bar.
- Druckdicht bei gleich oder unter 10 bar und Druckschläge bei 25 bar.
- Geräuschklasse I. Geräuschpegel bei 3 bar: unter 20 dB.
- Komfortleistungen von Sicherheit, Sensibilität und Konstanz bei der Temperatúrauswahl.
- Temperatur-Empfehlung von 15-55°C. Maximale Temperatur 65°C. Maximal 1 Stunde bei 90°C
- Zweischichtverchromung: 15 Mikrometer Nickel, 0,3 Mikrometer Chrom.
- Thermostop Block-System zur Begrenzung der maximalen Warmwassertemperatur.

### Qualitätsprüfung

- Dichtheits-, Durchfluss-, mechanisches Verhalten unter Druck, mechanische Widerstands-, Maß-, Geräusch- und Korrosionsprüfung, gemäß den europäischen Normen EN 817 und EN 248.

### Ersatzteile-aufstellung

- |                                 |                       |
|---------------------------------|-----------------------|
| • Hebel:                        | 5700C3-35 (57Z304022) |
| • Abdeckkappe:                  | DT1-CN (252825)       |
| • Kartuschenringblende:         | 4980 (252834)         |
| • Kartuschenmutter:             | TSC350 (253014)       |
| • Kartusche:                    | 35300-3 (AAZ300878)   |
| • Luftsprudler :                | 1522 (250719)         |
| • Verbindungsschlauch:          | 229R (227076)         |
| • Gewinderohr befestigung:      | CRF320 (AAZ304358)    |
| • Dichtring für Sockel:         | BJB08 (AAZ306306)     |
| • Befestigungsteil gewinderohr: | TCR01 (AAZ305357)     |
| • Montagehilfe                  | TP3/8X2 (AAZ305358)   |
| • Verbindungsschlauch:          |                       |
| • Zugstangenablauf:             | 116902 (AAZ303591)    |
| • Zugstange für Ablauf VA:      | 9072 (208257)         |



**ramonsoler.**

→ [rsramonsoler.com](https://rsramonsoler.com)