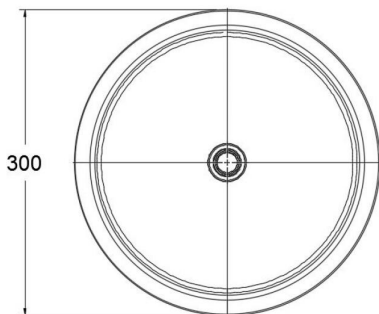
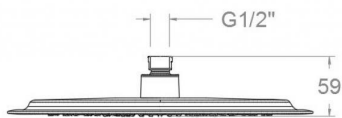
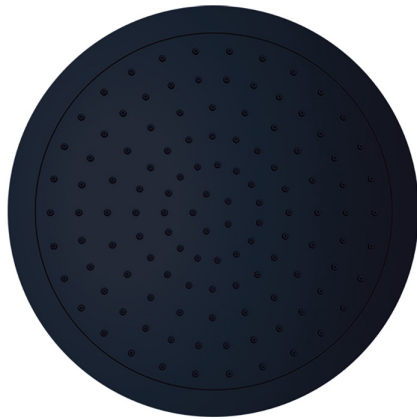


# ramonsoler.

→ Ficha Técnica  
Data Sheet  
Fiche Technique  
Technisches Datenblatt  
  
Hydrotherapy



### RSMRP300NM NEGRO MATE ROCIADOR ABS DE 300mm RSMRP300NM

<b>Colección:</b> Hydrotherapy	<b>Acabado:</b> Negro mate	<b>Código:</b> 99Z308261
<b>Ubicación:</b> Baño	<b>Categoría:</b> Ducha	

#### Características técnicas

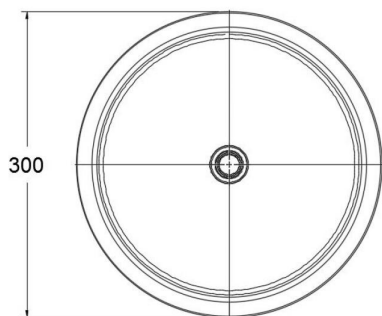
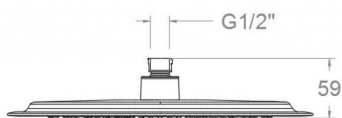
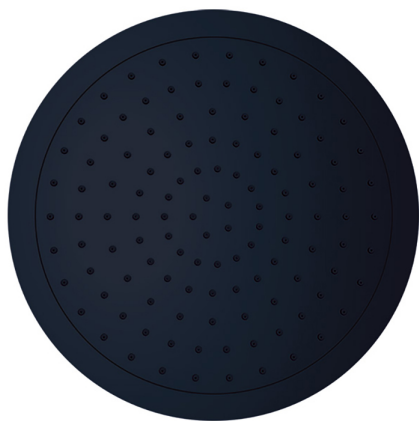
- NOM-008-conagua-1998
- Caudal a 3 bar: 8 l/min en la salida de ducha.
- Sistema de boquillas anti-cal.
- Salida del agua en forma de lluvia.
- Salida del agua uniforme por todas las boquillas del rociador.
- Resistente al choque térmico y químico antilegionela.
- Garantía de 3 años en complementos.
- Presión de uso entre 1-5 bar. Recomendada 3 bar.
- Nivel acústico a 3 bar: inferior a 20 dB.
- Superficie cromada: 15 micras de espesor de níquel, 0.3 micras de cromo.

#### Ensayos

- Ensayos de estanquidad, flexión torsión, dispersión del chorro, resistencia mecánica, caudal y corrosión, según las exigencias de las Normas Europeas EN 1112 y EN 248.

#### Observaciones





## RSMRP300NM BLACK MATTE SHOWERHEAD ABS OF 300mm RSMRP300NM

<b>Collection:</b> Hydrotherapy	<b>Finish:</b> Black matte	<b>Code:</b> 99Z308261
<b>Location:</b> Bath	<b>Category:</b> Shower	

### Technical characteristics

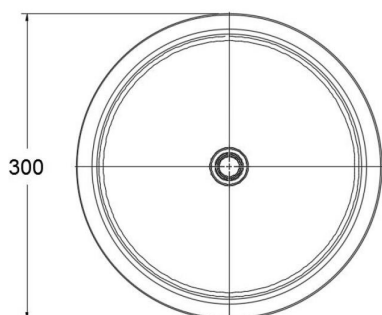
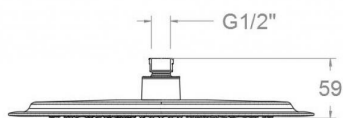
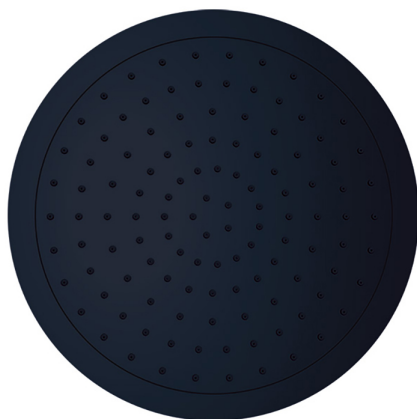
- NOM-008-conagua-1998
- Flow rate at 3 bar: 8 l/min through the shower outlet.
- Anti-limescale nozzles system.
- Water outlet with rain effect.
- Uniform water outlet through all the shower head nozzles.
- Thermal shock resistant and anti-Legionella chemical.
- Guarantee of 3 years for accesories.
- Use pressure between 1-5 bar. Recomendated pressure 3 bar.
- 3 bar acoustic level less than 20 dB.
- Chromed surface: 15 microns thick of nickel and 0.3 microns thick of chrome.

### Tests

- Water tightness, flexion and torsion, outlet dispersion, mechanical resistance, flow rate and corrosion test according to european standards EN 1112 and EN 248.

### Observations



**RSMRP300NM**

<b>Collection:</b> Hydrotherapy	<b>Fini:</b> Noir mat	<b>Code:</b> 99Z308261
<b>Lieu:</b> Bain	<b>Catégorie:</b> Douche	

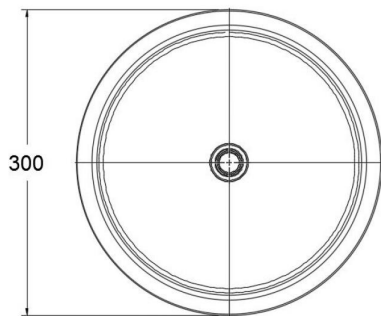
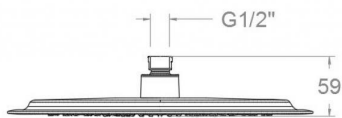
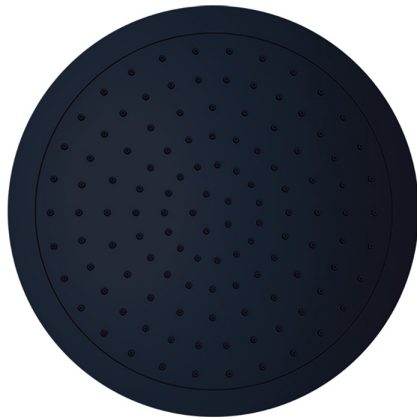
**Caractéristiques techniques**

- NOM-008-conagua-1998
- Débit à 3 bar: 8 l/min en sortie de douche.
- Picots anti-calcaire.
- Sortie d'eau sous forme de pluie.
- Sortie d'eau uniforme à travers tout les pivots de pulvérisation de la pomme de tête.
- Résistant au choc thermique et chimique anti-légionelle.
- Garantie de 3 ans en compléments.
- Pression d'utilisation entre 1-5 bar. Recommandée à 3 bar.
- Niveau acoustique à 3 bar: inférieur à 20 dB.
- Surface chromée: 15 microns d'épaisseur de nickel, 0.3 microns de chrome.

**Essais**

- Essais d'étanchéité, flexion de torsion, dispersion de jet, résistance mécanique, débit et corrosion, selon les exigences des Normes Européenne EN 1112 et EN 248.

**Observations**



## RSMRP300NM

<b>Sammlung:</b> Hydrotherapy	<b>Ausführung:</b> Matte schwarz	<b>Code:</b> 99Z308261
<b>Standort:</b> Wannenfüll	<b>Kategorie:</b> Brausebatterie	

## Technische eigenschaften

- NOM-008-conagua-1998
- Durchfluss bei 3 bar: 8 l/min Ausgang Dusche.
- Antikalksystem durch Silikonknoten.
- Regen-Effekt.
- Gleichmäßiger Wasserstrahl durch alle Antikalk-Noppen der Regenbrause.
- Widerstandsfähigkeit bei Anti-Legionellen Temperaturschock.
- 3 Jahre Garantie auf Zubehör und Komponenten.
- Optimales Durchflussvolumen bei 3 bar. Wasserdruck zwischen 1 bis 5 bar.
- Geräuschklasse I. Geräuschpegel bei 3 bar: unter 20 dB.
- Zweischichtverchromung: 15 Mikrometer Nickel, 0,3 Mikrometer Chrom.

## Qualitätsprüfung

- Dichtheits-, Biegungs-, Torsions-, Wasserstrahl-, mechanisches Verhalten unter Druck, Durchfluss- und Korrosionsprüfung, gemäß den europäischen Normen EN 1112 und EN 248.

## Bemerkungen



**ramonsoler.**

→ [rsramonsoler.com](https://rsramonsoler.com)