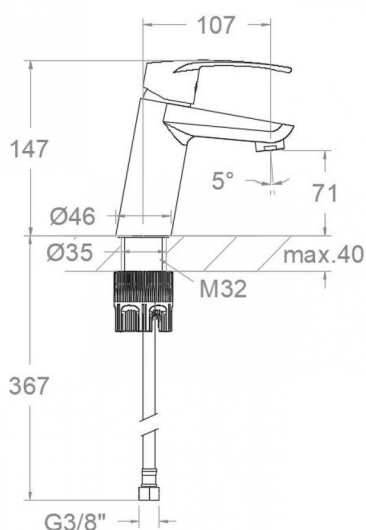


# ramonsoler.

→ Ficha Técnica  
Data Sheet  
Fiche Technique  
Technisches Datenblatt

New fly



## 570123 CROMO LAVABO INCLINADO NEW FLY TOOL FREE S3 570123

<b>Colección:</b> New fly	<b>Acabado:</b> Cromo	<b>Código:</b> 57A308254
<b>Ubicación:</b> Baño	<b>Categoría:</b> Lavabo	

### Características técnicas

- Cartucho cerámico Ø35 mm.
- Sistema de ahorro de agua S2 mediante la apertura de la manecilla en dos fases y Sistema de apertura central en frío S3.
- Caudal a 3 bar: 12 l/min.
- Resistente al choque térmico y químico antilegionela.
- Garantía de 5 años en grifería y 3 años en complementos.
- Presión de uso entre 1-5 bar. Recomendada 3 bar.
- Resiste presiones estáticas igual o inferior a 10 bar y golpes de ariete de 25 bar.
- Nivel acústico a 3 bar: inferior a 20 dB.
- Prestaciones de confort a nivel de fidelidad, sensibilidad y constancia en la selección de la temperatura.
- Temperatura recomendada de uso de 15°C a 55°C. Temperatura máxima de uso 65°C. Máximo 1h a 90°C
- Superficie cromada: 15 micras de espesor de níquel, 0.3 micras de cromo.
- Sistema Termostop Block de limitación de la temperatura máxima del agua caliente.

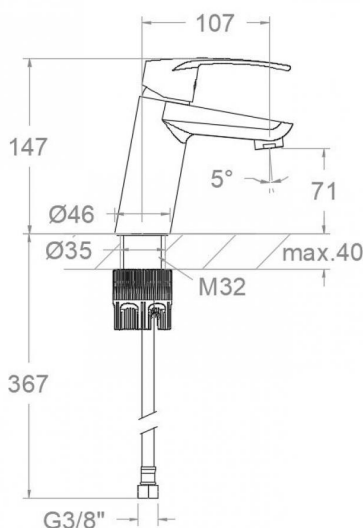
### Ensayos

- Ensayos de estanquidad, caudal, comportamiento mecánico bajo presión, resistencia mecánica, dimensiones, acústica y corrosión, realizados según las exigencias de las Normas Europeas EN 817 y EN 248.

### Composición y recambios

• Manecilla :	5700C3-35 (57Z304022)
• Distintivo :	DT1-CN (252825)
• Cobertor tuerca cartucho :	4980 (252834)
• Tuerca cartucho :	TSC350 (253014)
• Cartucho :	35300-3 (AAZ300878)
• Aireador :	1522 (250719)
• Conexiones flexibles :	229R (227076)
• Porta cadenilla :	PCV (AAZ304462)
• Cola Roscada:	CRF320 (AAZ304358)
• Junta de base:	BJB08 (AAZ306306)
• Tuerca cola roscada:	TCR01 (AAZ305357)
• Tuerca palomilla:	TP3/8X2 (AAZ305358)





## 570123 CHROME LEANING WASHBASIN NEW FLY TOOL FREE S3 570123

<b>Collection:</b> New fly	<b>Finish:</b> Chrome	<b>Code:</b> 57A308254
<b>Location:</b> Bath	<b>Category:</b> Washbasin	

### Technical characteristics

- Ceramic cartridge Ø35 mm.
- Water saving system S2 through the handle opening in two phases and Cold opening central system S3.
- Flow rate at 3 bar: 12 l/min.
- Thermal shock resistant and anti-Legionella chemical.
- Guarantee of 5 year for tapware and 3 years for accessories.
- Use pressure between 1-5 bar. Recommended pressure 3 bar.
- Resists static pressure equal to or less than 10 bar and water hammer up to 25 bar.
- 3 bar acoustic level less than 20 dB.
- Comfort benefits of fidelity, sensibility and constancy in temperature selection.
- Recommended temperature of use from 15°C to 55°C. Maximum use temperature 65°C. Maximum 1h at 90°C
- Chromed surface: 15 microns thick of nickel and 0.3 microns thick of chrome.
- Termostop Black system for maximum water temperature limitation.

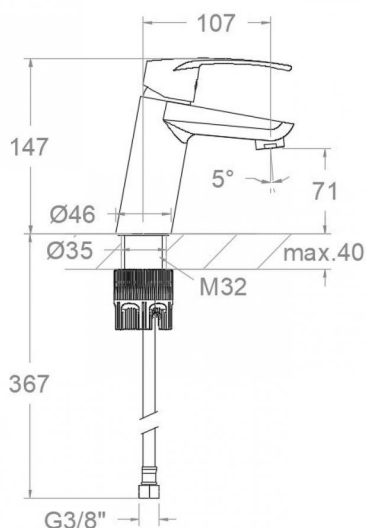
### Tests

- Water tightness, flow rate, mechanical behavior under pressure, mechanical resistance, dimensional, acoustical and corrosion test according to european standards EN 817 and EN 248.

### Composition and spare parts

• Handle:	5700C3-35 (57Z304022)
• Index:	DT1-CN (252825)
• Cartridge nut cover:	4980 (252834)
• Cartridge nut:	TSC350 (253014)
• Cartridge:	35300-3 (AAZ300878)
• Aerator:	1522 (250719)
• Flexible hose:	229R (227076)
• Chain holder:	PCV (AAZ304462)
• Threaded tube:	CRF320 (AAZ304358)
• Base seal:	BJB08 (AAZ306306)
• Nut thread tube:	TCR01 (AAZ305357)
• Wing nut:	TP3/8X2 (AAZ305358)





## 570123 CHROMÉ LAVABO INCLINÉ NEW FLY TOOL FREE S3 570123

<b>Collection:</b> New fly	<b>Fini:</b> Chrome	<b>Code:</b> 57A308254
<b>Lieu:</b> Bain	<b>Catégorie:</b> Lavabo	

### Caractéristiques techniques

- Cartouche céramique Ø35 mm.
- Système d'économie d'eau S2 à travers de l'ouverture de la manette en deux phases et Système d'ouverture central en froid S3.
- Débit à 3 bar: 12 l/min.
- Résistent au choc thermique et chimique anti-légionelle.
- Garantie de 5 ans en robinetterie et 3 ans en compléments.
- Pression d'utilisation entre 1-5 bar. Recommandée à 3 bar.
- Résiste pressions statiques égal ou inférieur à 10 bar et coups de bélier de 25 bar.
- Niveau acoustique à 3 bar: inférieur à 20 dB.
- Prestations de confort au niveau de fidélité, sensibilité et contance dans la sélection de la température.
- Température d'utilisation recommandée de 15°C à 55°C. Température maximale d'utilisation 65°C. Maximum 1h à 90°C
- Surface chromée: 15 microns d'épaisseur de nickel, 0,3 microns de chrome.
- Système Termostop Block de limitation de la température maximum d'eau chaude.

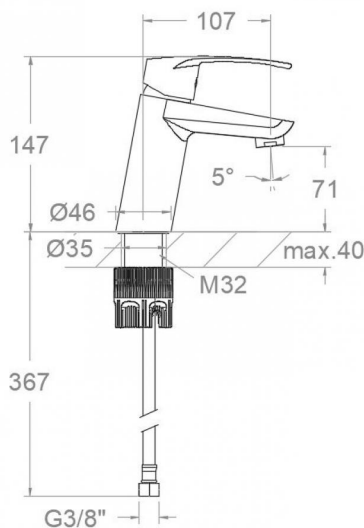
### Essais

- Essais d'étanchéité, débit, comportement mécanique sous pression, résistance mécanique, dimentions, acoustique et corrosion, fait selon les exigences des Normes Européenne EN 817 et EN 248.

### Composition et pièces de rechange

• Manette:	5700C3-35 (57Z304022)
• Index:	DT1-CN (252825)
• Écrou de fixation cartouche:	4980 (252834)
• Écrou de cartouche:	TSC350 (253014)
• Cartouche:	35300-3 (AAZ300878)
• Aérateur:	1522 (250719)
• Connexions flexibles:	229R (227076)
• Porte chaînette:	PCV (AAZ304462)
• Queue fileté:	CRF320 (AAZ304358)
• Joint de base:	BJB08 (AAZ306306)
• Écrou fileté:	TCR01 (AAZ305357)
• Écrou à vis:	TP3/8X2 (AAZ305358)





## 570123 WASCHTISCH CHROM NEW FLY TOOL FREE

570123

**Sammlung:**  
New fly

**Ausführung:**  
Chrom

**Code:**  
57A308254

**Standort:**  
Wannenfüll

**Kategorie:**  
Waschtisch

### Technische eigenschaften

- Keramik-Kartusche Ø35mm.
- Wasser- und Energieeinsparung, Öffnung über einen Zwischenanschlag S2 sowie Mittelstellung Kaltwasser S3.
- Durchfluss bei 3 bar: 12 l/min.
- Widerstandsfähigkeit bei Anti-Legionellen Temperaturschock.
- 5 Jahre Garantie auf Armaturen bei Herstellungsfehler und 3 Jahre auf Zubehör und Komponenten.
- Optimales Durchflussvolumen bei 3 bar. Wasserdruck zwischen 1 bis 5 bar.
- Druckdicht bei gleich oder unter 10 bar und Druckschläge bei 25 bar.
- Geräuschklasse I. Geräuschpegel bei 3 bar: unter 20 dB.
- Komfortleistungen von Sicherheit, Sensibilität und Konstanz bei der Temperatúrauswahl.
- Temperatur-Empfehlung von 15-55°C. Maximale Temperatur 65°C. Maximal 1 Stunde bei 90°C
- Zweischichtverchromung: 15 Mikrometer Nickel, 0,3 Mikrometer Chrom.
- Thermostop Block-System zur Begrenzung der maximalen Warmwassertemperatur.

### Qualitätsprüfung

- Dichtheits-, Durchfluss-, mechanisches Verhalten unter Druck, mechanische Widerstands-, Maß-, Geräusch- und Korrosionsprüfung, gemäß den europäischen Normen EN 817 und EN 248.

### Ersatzteile-aufstellung

- Hebel: 5700C3-35 (57Z304022)
- Abdeckkappe: DT1-CN (252825)
- Kartuschenringblende: 4980 (252834)
- Kartuschenmutter: TSC350 (253014)
- Kartusche: 35300-3 (AAZ300878)
- Luftsprudler: 1522 (250719)
- Verbindungsschlauch: 229R (227076)
- Kettenöse: PCV (AAZ304462)
- Gewinderohr befestigung: CRF320 (AAZ304358)
- Dichtring für Sockel: BJB08 (AAZ306306)
- Befestigungsteil gewinderohr: TCR01 (AAZ305357)
- Montagehilfe verbindungsschlauch: TP3/8X2 (AAZ305358)



**ramonsoler.**

→ [rsramonsoler.com](https://rsramonsoler.com)